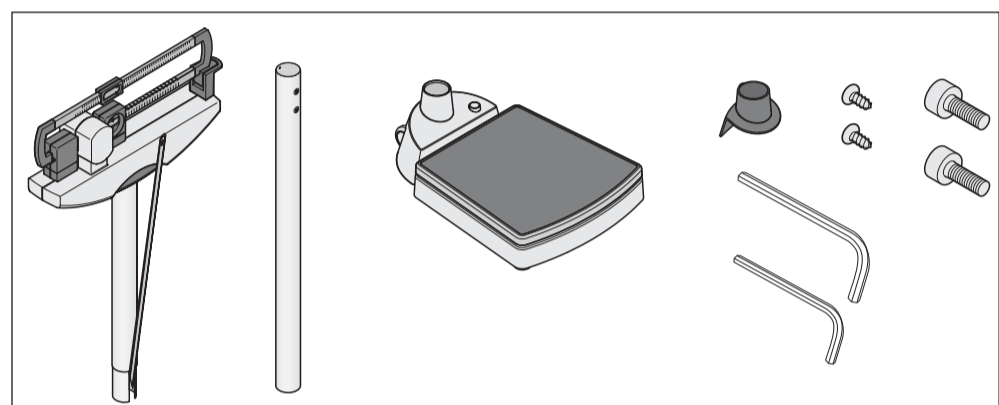
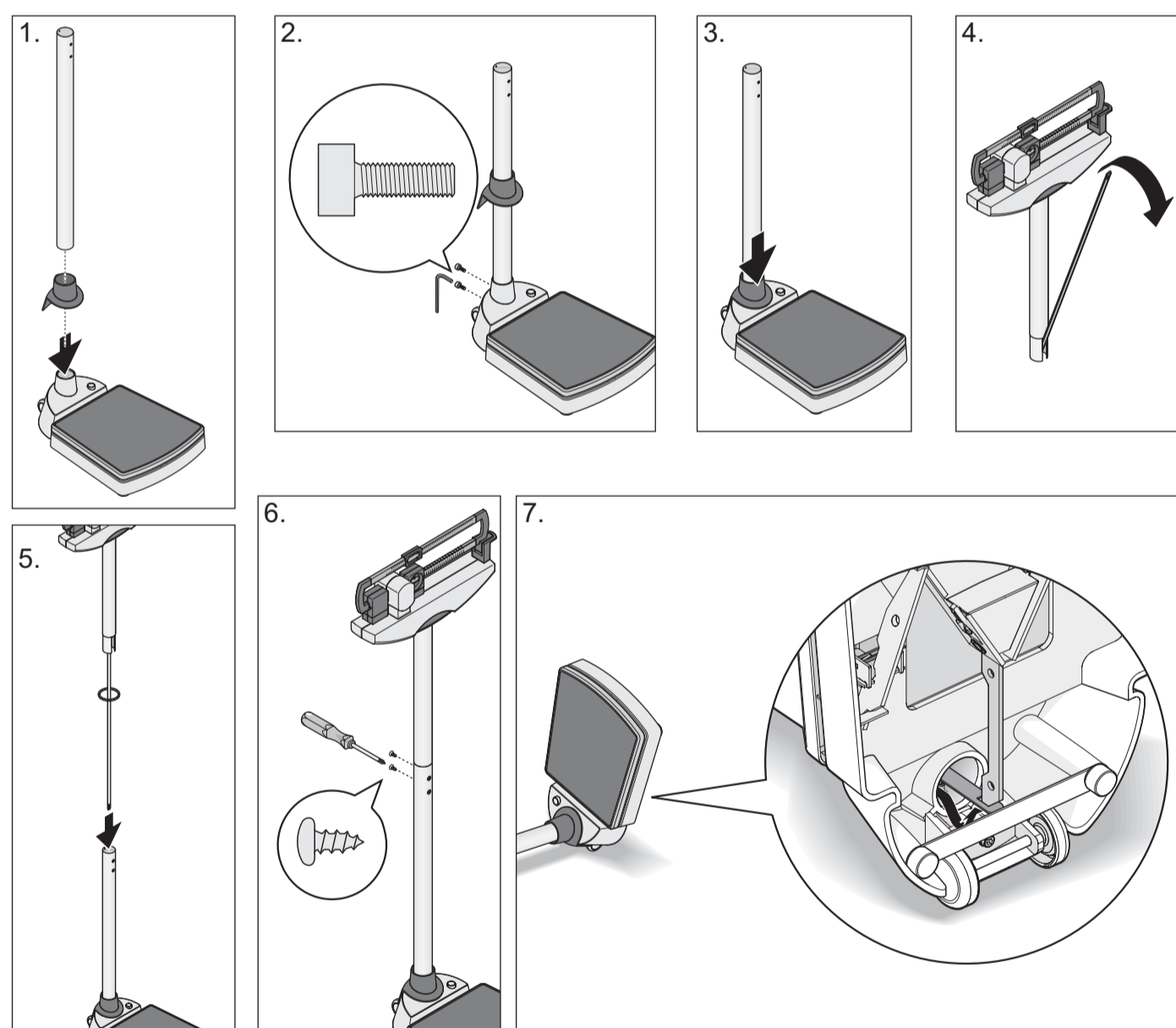


seca 700

Lieferumfang • Scope of supply • Configuration • Programma di consegna • Alcance del suministro • Leveringsomfang • Leveransomfattning • Inkludert i leveringen • Toimituksen sisältö • Omvang van de levering • Material fornecido • Περιεχόμενα παράδοσης • Zakres dostawy



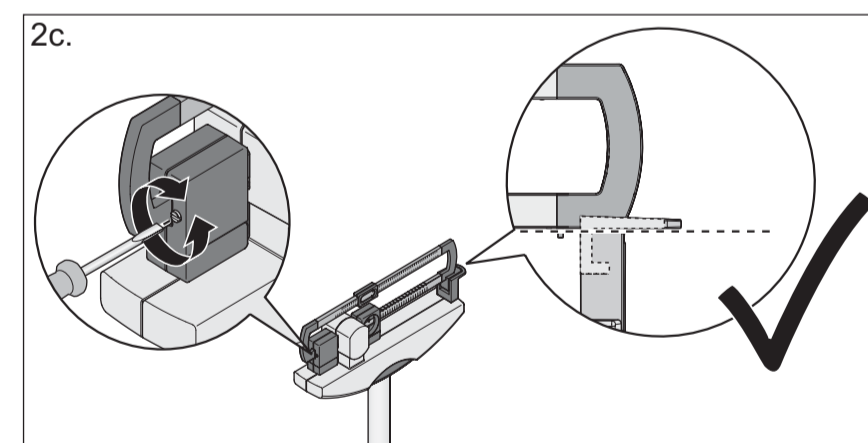
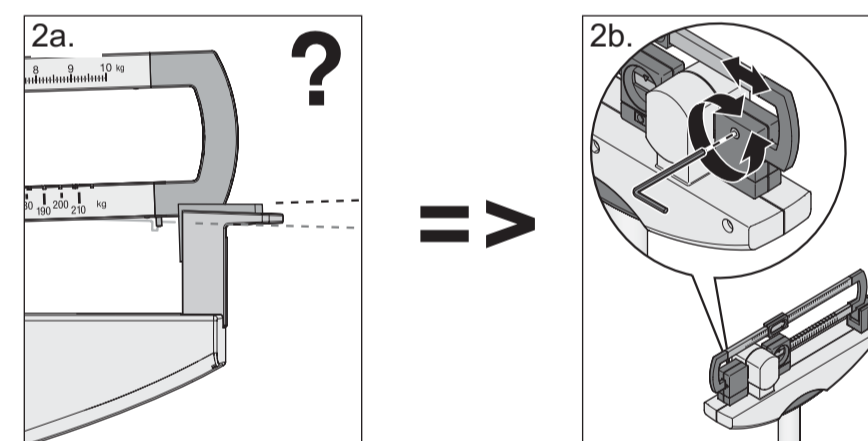
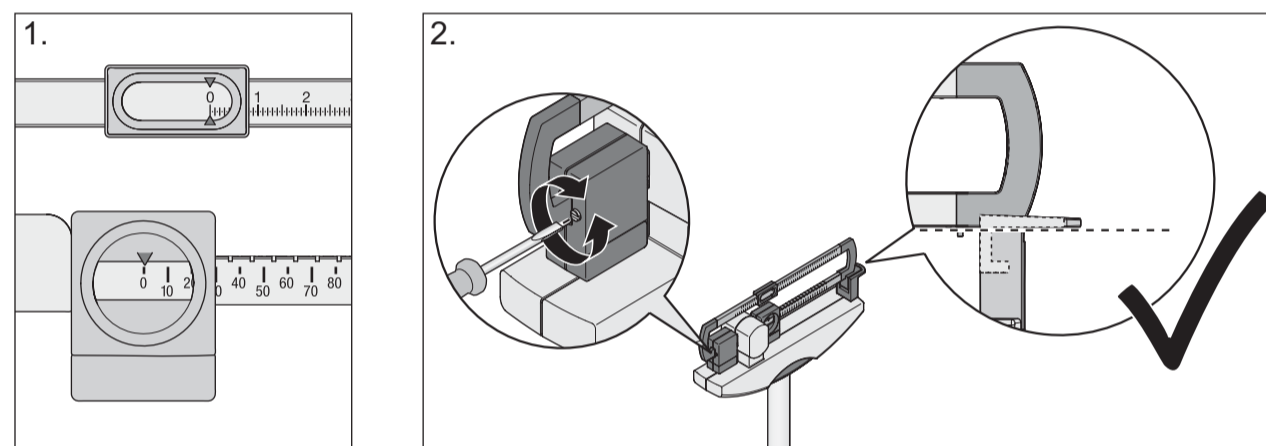
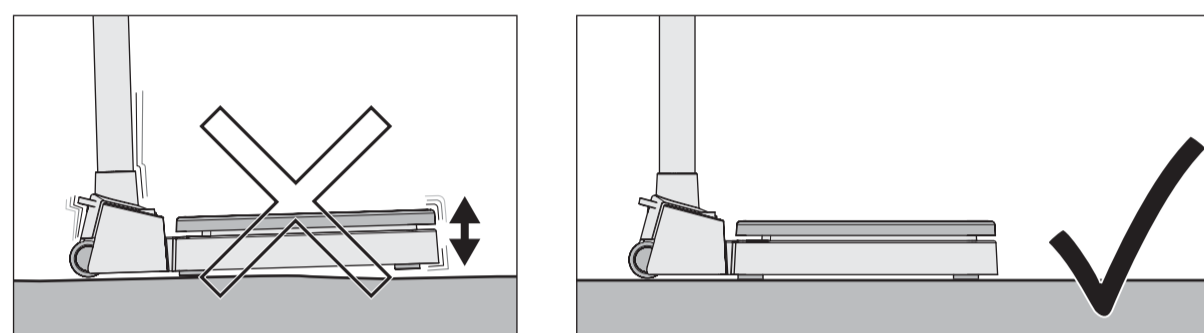
Montieren • Mounting • Monter • Montaggio • Montar • Montering • Montering • Montere • Asennus • Monteren • Montagem • Συναρμολόγηση • Montaż



2

seca 700

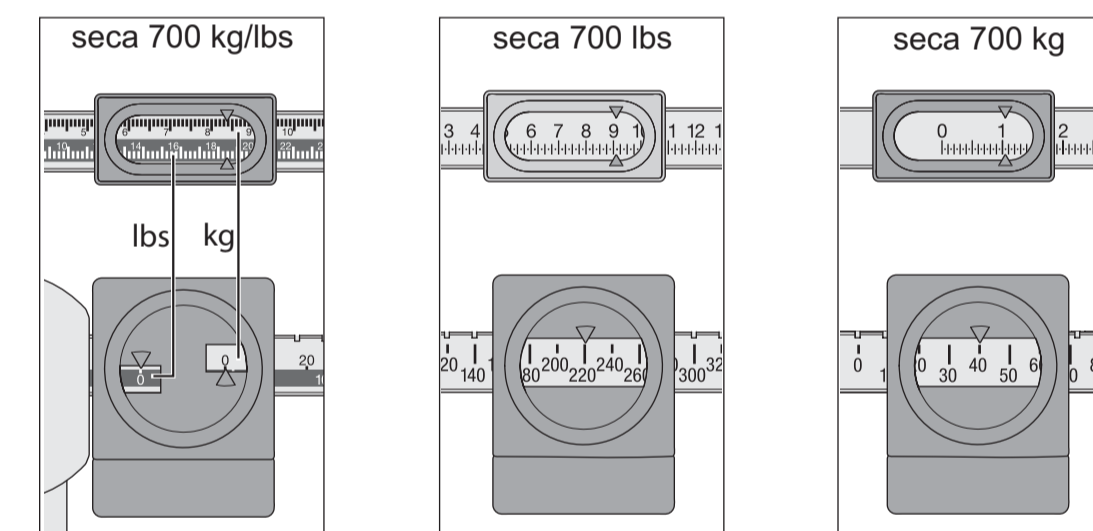
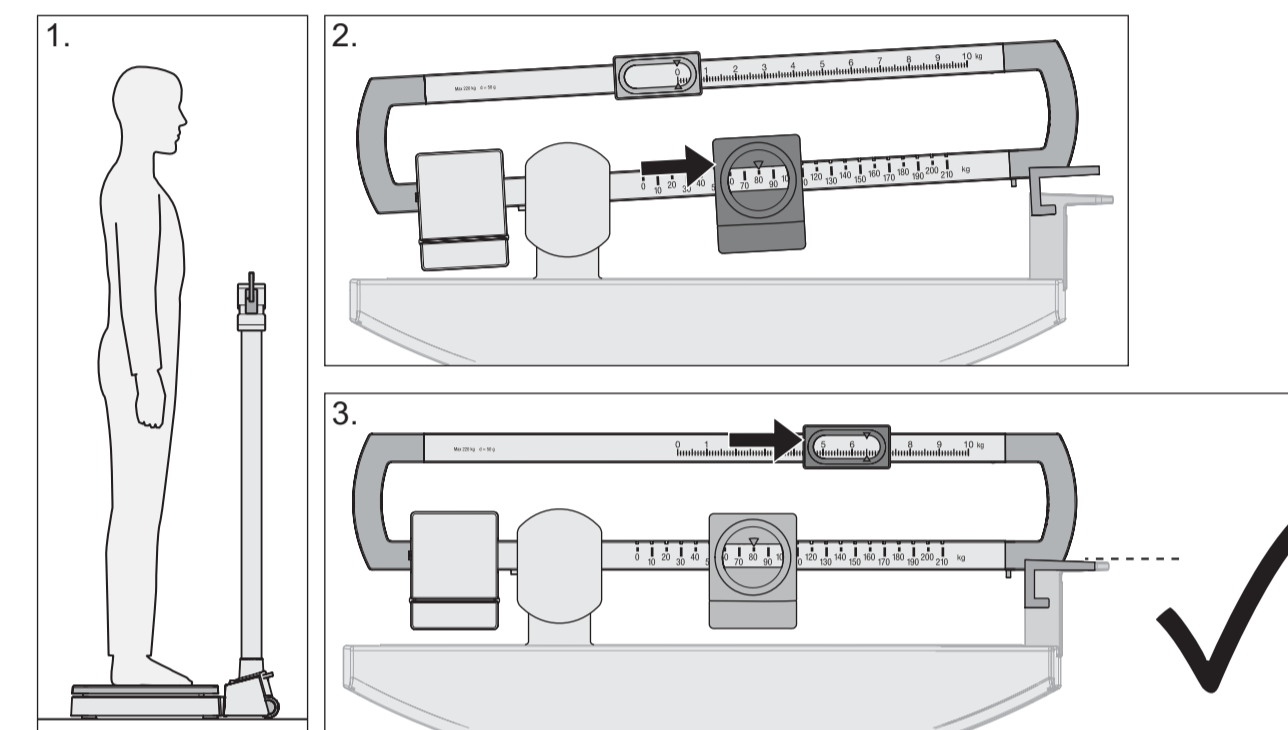
Justieren • Adjusting • Ajuster • Regolazione • Ajustar • Justering • Justering • Justere • Säätö • Justeren • Ajuste • Ρύθμιση • Justowanie



3

seca 700

Wiegen • Weighing • Peser • Pesatura • Pesar • Vejning • Vägning • Veie • Punnitus • Wegen • Pesar • Ζύγιση • Wazenie



4

seca 700

Technische Daten • Technical data • Caractéristiques techniques • Dati tecnici • Datos técnicos • Tekniske data • Tekniska data • Tekniske data • Tekniske tiedot • Technische gegevens • Dados técnicos • Τεχνικά χαρακτηριστικά • Dane techniczne

220 kg	50 g		+10 °C ... +40 °C	a = 520 mm	16,9 kg
500 lbs	1/8 lbs			b = 519 mm	
160 kg / 400 lbs	100 g / 1/4 lbs			c = 1556 + 10 mm	

D - Gewährleistung
Für Mängel, die auf Material- oder Fabrikationsfehler zurückzuführen sind, gilt eine zweijährige Gewährleistungsfrist ab Lieferung. Alle beweglichen Teile, wie z.B. Batterien, Kabel, Netzgeräte, Akkus etc., sind hiervon ausgenommen. Mängel, die unter die Gewährleistung fallen, werden für den Kunden gegen Vorlage der Kaufquittung kostenlos behoben. Weitere Ansprüche können nicht berücksichtigt werden. Kosten für Hin- und Rücktransporte gehen zu Lasten des Kunden, wenn sich das Gerät an einem anderen Ort als dem Sitz des Kunden befindet. Bei Transportschäden können Gewährleistungsansprüche nur geltend gemacht werden, wenn für Transporte die komplette Originalverpackung verwendet und die Waage darin gemäß dem originalverpackten Zustand gesichert und befestigt wurde. Bewahren Sie daher alle Verpackungsteile auf. Es besteht keine Gewährleistung, wenn das Gerät durch Personen geöffnet wird, die hierzu nicht ausdrücklich von seca autorisiert worden sind. Kunden im Ausland bitten wir, sich im Gewährleistungsfall direkt an den Verkäufer des jeweiligen Landes zu wenden.

GB - Warranty
A two-year warranty from date of delivery applies to defects attributable to poor materials or workmanship. All movable parts - batteries, cables, mains units, rechargeable batteries etc. - are excluded. Defects which come under warranty will be made good for the customer at no charge on production of the receipt. No further claims can be entertained. The costs of transport in both directions will be borne by the customer should the equipment be located anywhere other than the customer's premises. In the event of transport damage, claims under warranty can be honoured only if the complete original packaging was used for any transport and the scale secured and attached in that packaging just as it was when originally packed. All the packaging should therefore be retained. A claim under warranty will not be honoured if the equipment is opened by persons not expressly authorised by seca to do so. We would ask our customers abroad to contact their local sales agent in the event of a warranty matter.

F - Garantie
Une garantie de deux ans à compter de la date de livraison est accordée pour les défauts de matière et de fabrication. Cette garantie ne s'applique pas aux pièces amovibles, telles que les batteries, les câbles, les adaptateurs secteur, les accumulateurs etc. Les défauts couverts par la garantie sont réparés gratuitement sur présentation de la quittance d'achat par le client. Aucune autre demande de réparation ne peut être prise en compte. Les frais de transport sont à la charge du client si l'appareil n'est pas installé à la même adresse que celle du client. En cas d'endommagement dus au transport, le cas de garantie ne peut être invoqué uniquement si l'emballage d'origine complet a été utilisé pour les transports et si la balance a été immobilisée et fixée conformément à l'emballage initial. Tous les éléments de l'emballage doivent par conséquent être conservés. Aucun cas de garantie ne peut être invoqué si l'appareil est ouvert par des personnes qui ne sont pas explicitement autorisées par seca. Nous prions nos clients à l'étranger de bien vouloir contacter directement le revendeur de leur pays respectif pour les cas de garantie.

I - Garanzia
Per difetti che si possono ricondurre ad errori di materiale o di fabbricazione vale un termine di garanzia di due anni a partire dalla consegna. Tutte le parti mobili come, ad esempio, batterie, cavi, alimentatori, accumulatori, ecc. ne sono escluse. Difetti che sono coperti dalla garanzia, verranno eliminati gratuitamente per il cliente contro presentazione della ricevuta d'acquisto. Non è possibile prendere in considerazione altri reclami. I costi del trasporto di andata e di ritorno sono a carico del cliente, se l'apparecchio si trova in un luogo diverso dal domicilio del cliente. Nel caso di danni dovuti al trasporto i diritti di garanzia si possono far valere solo, se per il trasporto si è utilizzato l'imballaggio originale completo e la bilancia vi è stata fissata in modo conforme allo stato dell'imballaggio originale. Conservate quindi le parti dell'imballaggio. Non vi è nessuna garanzia, se l'apparecchio è stato aperto da persone, che non sono state esplicitamente autorizzate a ciò dalla seca. Preghiamo i clienti all'estero di rivolgersi nei casi previsti dalla garanzia direttamente al venditore del rispettivo Paese.

E - Garantía
Garantizámonos 2 años de garantía a partir de la fecha de entrega por los fallos debidos a fallos de material o de fabricación. Se excluyen todas las piezas móviles como p.e. pilas, cables, equipos de alimentación, acumuladores, etc. Los fallos que recaigan durante el periodo de garantía se subsanarán gratis presentando el recibo de compra. Otros derechos no pueden tenerse en consideración. El transporte de ida y vuelta corre a cargo del cliente, si el aparato se encuentra en otro lugar de la sede del cliente. Sólo se concederán derechos de garantía en casos de daños de transporte, si en el transporte se usó el embalaje original y la balanza se aseguró y sujetó tal como en su estado original. Por lo tanto, conserve todas las piezas de embalaje. La garantía caduca si el aparato es abierto por personas que no han sido autorizadas expresamente para ello por seca. Rogamos a los clientes extranjeros que se dirijan ante un caso de garantía al vendedor del país respectivo.

DK - Garanti
For mangler, som skyldes materiale- eller fabrikationsfejl, gælder en to års garanti fra dagen for leveringen. Alle bevægelige dele, f.eks. batterier, kabler, netenheder, akkuer osv., er udelukkede herfra. Mangler, som dækkes af garantien, udbedres gratis for kunden mod fremvisning af købskvitteringen. Der kan ikke tages hensyn til andre krav. Udgifter for transport frem og tilbage debiteres kunden, hvis apparatet befinder sig på et andet sted end kundens adresse. Ved transportskader kan garanti kun gøres gældende, hvis hele den originale emballage er blevet benyttet til transport, og vægten har været sikret og fastsat i den tilsvarende måde som den originale emballagestilstand. Opbevar derfor alle emballagedele. Garantien bortfalder, hvis apparatet åbnes af personer, som ikke udtrykkeligt er autoriseret heraf af seca. I garantifalldene beder vi kunder i udlandet om at henvende sig direkte til sælgeren i det pågældende land.

S - Garanti
Für brister vilka kan hänföras till material- eller fabriktionsfel lämnas en garantifrist på två år från leveransdatum. Underlagta från detta är alla rörliga delar, som t.ex. batterier, kablar, nätaggregat, laddningsbara batterier osv., brister vilka faller under garantin tillgås utan kostnad för kunden mot förvisande av köpbeviset. Övriga anspråk kan inte lämnas. Kunden står för transportkostnaden när apparaten befinner sig på annan ort än kundens huvudsadress. Vid transportskador kan garantianspråk endast göras gällande när för transporten den kompletta originalförpackningen använts och vägen säkrats och fixerats i originalförpackat tillstånd. Ta därför vara på alla förpackningsdelar. Garantin upphör att gälla när apparaten öppnats av person som inte uttryckligen har tillstånd av seca. Kunden i utlandet ber vi att i garantifall ta kontakt med representanten i respektive land.

N - Garanti
For mangler som er å tilbakeløse til material- eller produktionsfejl gælder en garantifrist på to år fra levering. Alle bevægelige dele, som f.eks. batterier, kabler, netapparater, opladbare batterier etc. er undtaget fra garantien. Mangler som falder ind under garantien, udbedres gratis for kunden mod fremvisning af købskvitteringen. Andre krav kan ikke imødekommes. Udgifter til transport frem og tilbage betales af kunden, hvis apparatet befinder sig på et andet sted end kundens adresse. Ved transportskader kan garanti kun gøres gældende, hvis hele den originale emballage er blevet benyttet til transport, og vægten er sikret og fastsat i emballagen på samme måde som i originalpakket tilstand. Ta derfor vare på alle emballagedele. Garantien ugyldiggøres, hvis apparatet åbnes af personer som ikke er udtrykkeligt autoriseret af seca. Kunden i udlandet beder vi i garantifalldene om direkte kontakt med forhandleren i vedkommende land.

BN - Takuu
Myönnämme puutteista, jotka johtuvat materiaali- tai valmistusvirheistä, kahden vuoden takuu toimittamispäivästä alkaen. Kaikki liikkuvat osat, kuten esim. paristot, sähköjohtot, verkkoliitännät, akut jne., eivät kuulu takuun piiriin. Takuun piiriin kuuluvat puutteet poistetaan asiakkaille maksutta esitellyssä otokuluti. Muuta vaatimukset ei ole mahdollista ottaa huomioon. Edestakaisesta kuljetuksesta syntynyt kulut menevät asiakkaan laskuun, jos laite on muulla kuin asiakkaan paikkakunnalla. Kuljetusvahingoista voidaan esittää korvausvaatimuksia vain, kun kuljetukseen on käytetty kokonaista alkuperäispakkauksia ja vaaka on varmistettu ja kiinnitetty pakkaukseen samalla tavalla kuin alkuperäisessä toimituksessa. Kaikki pakkausosat tulee säilyttää tallella tästä syystä. Takuu ei ole voimassa, jos laitteen avaa henkilö, jota seca ei ole nimenomaisesti valtuuttanut tähän. Ulkomailla olevia asiakkaita pyydämme kääntymään takuutaustukseen suoraan asiakesän myyntiliikkeen puoleen.

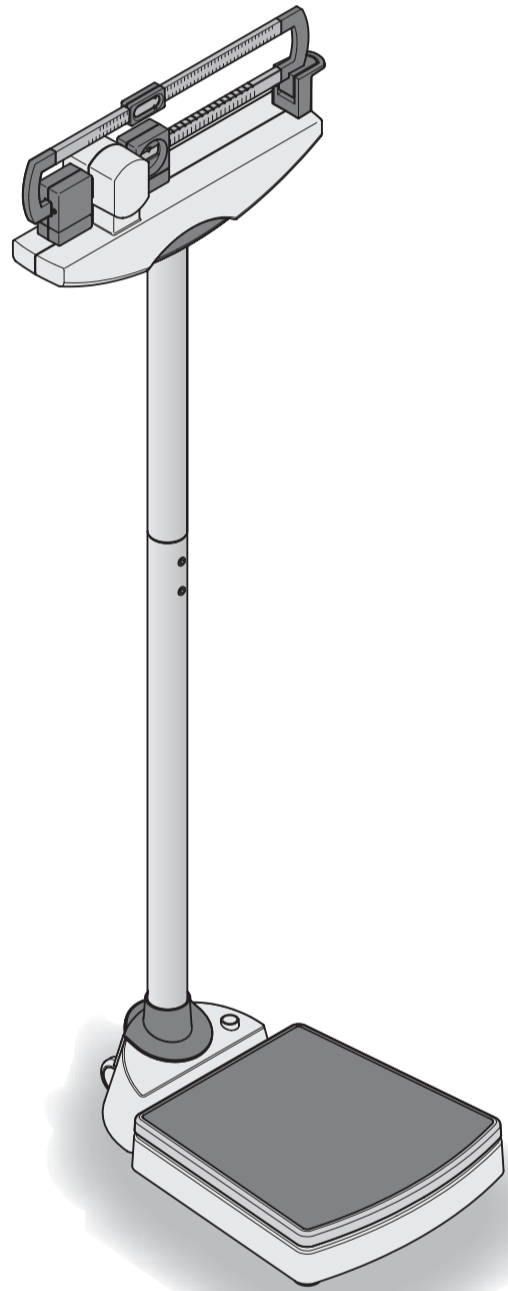
seca deutschland
Medical Scales and Measuring Systems
seca gmbh & co. kg.
Hammer Steinhardt 9-25
22089 Hamburg • Germany
Phone • +49 (0)40 20 00 00 0
Fax • +49 (0)40 20 00 00 50
E-mail • info@seca.com
All contact data under www.seca.com

GR - Εγγύηση
Για ελαττώματα, τα οποία οφείλονται σε σφάλματα υλικού ή κατασκευής ή/και λανθάνουσες εγγυήσεις από την ημερομηνία παράδοσης. Όλα τα κινούμενα εξαρτήματα, όπως π.χ. μπαταρίες, καλώδια, προφίλοι, συσκευματείες κ.λπ., αποκλύονται από την εγγύηση αυτή. Ελαττώματα, τα οποία καλύπτονται από την εγγύηση, επιδιορθώνονται δωρεάν για τον πελάτη με προαπόφαση της αποδέχουσας αγοράς. Παραίτηση αξίωσης δεν μπορούν να ληφθούν υπόψη. Τα έξοδα μεταφοράς από και προς τον πελάτη επιβαρύνουν τον πελάτη, εάν η συσκευή βρίσκεται σε άλλο μέρος από την έδρα του πελάτη. Σε περίπτωση ζημιών που οφείλονται στη μεταφορά, μπορεί να γίνουν εγγυητική αξίωση μόνο εφόσον χρησιμοποιήθηκαν για τις μεταφορές η πλήρης γνήσια συσκευασία και η ύληφορά ασφαλισθεί και σφραγισθεί στη συσκευασία όπως κατά τη γνήσια συσκευασία της. Για το λόγο αυτό διαφυλάξτε σε ασφαλή μέρος όλα τα μέρη της συσκευασίας. Δεν υφίσταται εγγυητική αξίωση, εάν η συσκευή ανοίχτεί από άτομο, το οποίο δεν ήταν η ρητή εξουσιοδότηση για το σκοπό αυτό από την εταιρία seca. Παρακαλούμε τους πελάτες μας στο εξωτερικό, σε περίπτωση εγγυητικής αξίωσης, να απευθύνονται άμεσα στην αντιπροσωπεία αγοράς της εκάστοτε χώρας.

PL - Gwarancja
Na usterek spowodowane błędami produkcji lub wadami materiałowymi udzielana jest dwuletnia gwarancja od daty dostawy. Wyłączone są z niej wszystkie części ruchome, jak np. baterie, kable, zastawki sekcione, akumulatory itp. Uszkodzenia gwarancją zostaną Klientowi bezpłatnie usunięte po przedłożeniu potwierdzenia zakupu. Dalesze rozważenia nie będą uwzględnione. Koszty transportu tam i z powrotem obciążają Klienta, jeżeli uszkodzenie nastąpiło się poza siedzibą Klienta. W razie szkód casualnych w transporcie można dochodzić roszczenia tylko wtedy, gdy do transportu zostało użyte kompletne opakowanie oryginalne i towar w tym opakowaniu został zabezpieczony zamocowanymi okładkami tak, jak w stanie oryginalnym. Oryginalne opakowanie powinno być w tym celu zawsze starannie przechowywane. Gwarancja nie jest udzielona, jeżeli urządzenie zostało otwarte przez osoby nieautoryzowane przez firmę seca. Klientów za granicą prosimy o zwrócenie się w przypadku gwarancji bezpośrednio do sprzedawcy w danym kraju.

NL - Garantie
Voor gebreken, die voortvloeien uit materiaal- of fabricagefouten, geldt een garantperiodes van 2 jaar vanaf de levering. Alle beweglijke delen zoals bijv. batterijen, kabels, voedingsenheden, accu's enz. zijn hiervan uitgesloten. Gebreken die onder de garantie vallen, worden tegen overdracht van de koopkwitantie kosteloos voor de klant verholpen. Met verdere aanspraken kan geen rekening worden gehouden. Transportkosten voor het zenden en terugbrengen gaan ten laste van de klant, wanneer het apparaat zich op een andere plaats bevindt, dan de woonplaats van de klant. Bij transportschade kunnen er alleen garantieaanspraken geldend gemaakt worden, wanneer voor de transport de originele verpakking wordt gebruikt en wanneer de weegschaal hierin volgens de origineel verpakte toestand beveiligd en beveiligd wordt. Bewaar daarom alle verpakkingdelen. Er bestaat geen aanspraak op garantie wanneer het apparaat door personen wordt geopend die hiervoor niet uitdrukkelijk door seca werden geautoriseerd. Klanten in het buitenland adviseren wij zich in geval van garantieaanspraken direct tot de verkoper van het desbetreffende land te richten.

P - Garantia
A garantia para falhas decorrentes de defeito do material ou de fabrico é de dois anos, a partir da data do fornecimento. Excluem-se todas as partes móveis, como sejam pilhas, cabos, alimentadores, acumuladores, etc. As falhas abrangidas pela garantia serão corrigidas gratuitamente mediante a apresentação do talão de compra. Não serão tidas em conta outras reclamações. Os custos de transporte de e para as instalações do cliente, caso se aplique, ficarão a cargo do cliente. No caso de danos de transporte, a garantia só se aplica se tiver sido utilizada a embalagem original completa para acondicionar a balança, de forma bem imobilizada e fixa, tal como se encontrava originalmente. Por este motivo, guarde todos os componentes da embalagem. A garantia acaba se o aparelho tiver sido aberto por pessoas não expressamente autorizadas, pela seca, para o efeito. Solicitamos aos nossos clientes de fora da Alemanha que, caso tenham direito à garantia, se dirijam directamente ao revendedor do país onde se encontram.



seca 700

seca
Precision for health

- seca group**
- seca deutschland
 - seca france
 - seca united kingdom
 - seca north america
 - seca schweiz
 - seca zhong guo
 - seca nihon
 - seca mexico
 - seca austria