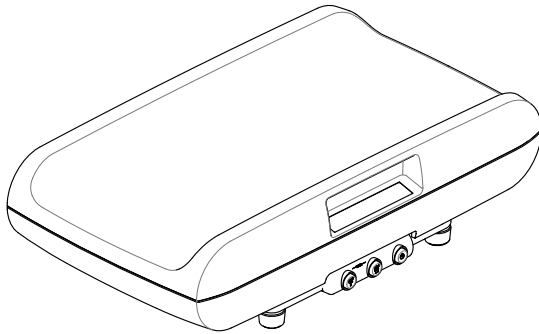


# seca 727



<b>Ⓚ</b>	<b>Bedienungsanleitung und Garantieerklärung</b>	<b>3</b>
<b>Ⓒ</b>	<b>Instruction manual and guarantee</b>	<b>43</b>
<b>Ⓕ</b>	<b>Mode d'emploi et garantie</b>	<b>81</b>
<b>Ⓘ</b>	<b>Manuale di istruzioni e garanzia</b>	<b>123</b>
<b>Ⓔ</b>	<b>Manual de instrucciones y garantía</b>	<b>163</b>
<b>Ⓟ</b>	<b>Manual de instruções e declaração de garantia</b>	<b>205</b>
<b>Ⓛ</b>	<b>Instrukcja obsługi i gwarancja</b>	<b>247</b>
	<b>Declaration of Conformity</b>	<b>290</b>

# INHALTSVERZEICHNIS

<b>1. Mit Brief und Siegel</b> . . . . .	<b>5</b>	5.1 Lieferumfang . . . . .	18
<b>2. Gerätebeschreibung</b> . . . . .	<b>6</b>	5.2 Transportsicherung entfernen . . . . .	18
2.1 Herzlichen Glückwunsch . . . . .	6	5.3 Stromversorgung herstellen . . . . .	18
2.2 Verwendungszweck . . . . .	6	Akkublock einlegen und anschließen . . . . .	19
2.3 Funktionsbeschreibung . . . . .	6	Netzgerät anschließen und Akkublock laden . . . . .	19
2.4 Anwenderqualifikation . . . . .	7	5.4 Waage aufstellen und ausrichten . . . . .	20
<b>3. Sicherheitsinformationen</b> . . . . .	<b>7</b>	5.5 Längenmessband anbringen . . . . .	20
3.1 Sicherheitshinweise in dieser Gebrauchsanweisung . . . . .	7	<b>6. Bedienung</b> . . . . .	<b>21</b>
3.2 Grundlegende Sicherheitshinweise . . . . .	7	6.1 Wiegen . . . . .	21
Umgang mit dem Gerät . . . . .	7	Wiegevorgang starten . . . . .	21
Vermeidung eines elektrischen Schlages . . . . .	9	Zusatzgewicht austarieren (TARE) . . . . .	22
Vermeidung von Infektionen . . . . .	9	Messergebnis dauerhaft anzeigen (HOLD) . . . . .	22
Vermeidung von Verletzungen . . . . .	10	Messergebnisse an Funkempfänger senden . . . . .	23
Vermeidung von Geräteschäden . . . . .	10	Waage ausschalten . . . . .	23
Umgang mit Messergebnissen . . . . .	11	6.2 Weitere Funktionen (Menü) . . . . .	24
Umgang mit Verpackungsmaterial . . . . .	12	Im Menü navigieren . . . . .	24
3.3 Umgang mit Batterien und Akkus . . . . .	13	Autohold-Funktion aktivieren (Ahold) . . . . .	25
<b>4. Übersicht</b> . . . . .	<b>14</b>	Signaltöne aktivieren (BEEP) . . . . .	25
4.1 Bedienelemente . . . . .	14	Dämpfung einstellen (Fil) . . . . .	26
4.2 Menü-Struktur . . . . .	15	Displayhinterleuchtung einstellen (Lcd) . . . . .	26
4.3 Symbole im Display . . . . .	16	Gewichtseinheit umschalten (Unit) . . . . .	27
4.4 Kennzeichen am Gerät und auf dem Typenschild . . . . .	16	Werkseinstellungen wiederherstellen (RESET) . . . . .	28
4.5 Kennzeichen auf der Verpackung . . . . .	17		
<b>5. Bevor es richtig los geht...</b> . . . . .	<b>18</b>		

<b>7. Das Funknetzwerk seca 360°</b>	
<b>wireless</b> .....	<b>28</b>
7.1 Einführung .....	28
seca Funkgruppen .....	28
Kanäle .....	29
Geräteerkennung .....	30
7.2 Waage in einer Funkgruppe	
betreiben .....	30
Funkmodul aktivieren	
(SYS) .....	30
Funkgruppe einrichten	
(Lrn) .....	31
Automatische Übertragung	
aktivieren (ASend) .....	32
Druckoption wählen (APrt) ...	33
Uhrzeit einstellen (Time) .....	33
<b>8. Hygienische Aufbereitung</b> .....	<b>34</b>
8.1 Reinigung .....	35
8.2 Desinfektion .....	35
8.3 Sterilisation .....	36
<b>9. Funktionskontrolle</b> .....	<b>36</b>
<b>10. Was tun, wenn...?</b> .....	<b>37</b>
<b>11. Wartung</b> .....	<b>39</b>
<b>12. Technische Daten</b> .....	<b>39</b>
12.1 Allgemeine technische	
Daten .....	39
12.2 Wägetechnische Daten .....	40
<b>13. Optionales Zubehör</b> .....	<b>41</b>
<b>14. Ersatzteile</b> .....	<b>41</b>
<b>15. Entsorgung</b> .....	<b>41</b>
15.1 Entsorgung des Gerätes ...	41
15.2 Batterien und Akkus .....	42
<b>16. Gewährleistung</b> .....	<b>42</b>

# 1. MIT BRIEF UND SIEGEL



Mit seca Produkten kaufen Sie nicht nur über ein Jahrhundert ausgereifte Technik, sondern auch eine behördlich, gesetzlich und durch Institute bestätigte Qualität. seca Produkte entsprechen den europäischen Richtlinien, Normen und den nationalen Gesetzen. Mit seca kaufen Sie Zukunft.



Auch von offizieller Seite wird die Professionalität von seca anerkannt. Der TÜV SÜD Product Service, die zuständige Stelle für Medizinprodukte, bestätigt per Zertifikat, dass seca die strengen gesetzlichen Anforderungen als Medizinproduktehersteller konsequent einhält. secas Qualitätssicherungssystem umfasst die Bereiche Design, Entwicklung, Produktion, Vertrieb und Service von medizinischen Waagen und Längenmesssystemen sowie von Software und Messsystemen zur Beurteilung des Gesundheits- und Ernährungsstatus.



seca hilft der Umwelt. Die Einsparung natürlicher Ressourcen liegt uns am Herzen. Deshalb bemühen wir uns, Verpackungsmaterial dort einzusparen, wo es sinnvoll ist. Und das, was übrigbleibt, kann über das Duale System bequem vor Ort entsorgt werden.

## 2. GERÄTEBESCHREIBUNG

### 2.1 Herzlichen Glückwunsch

---

Mit der elektronischen Säuglingswaage **seca 727** haben Sie ein hochpräzises und gleichzeitig robustes Gerät erworben.

Seit über 170 Jahren stellt seca seine Erfahrung in den Dienst der Gesundheit und setzt als Marktführer in vielen Ländern der Welt mit innovativen Entwicklungen für das Wiegen und Messen immer neue Maßstäbe.

### 2.2 Verwendungszweck

---

Die elektronische Säuglingswaage **seca 727** kommt entsprechend den nationalen Vorschriften hauptsächlich in Krankenhäusern, Arztpraxen und stationären Pflegeeinrichtungen zum Einsatz. Sie dient sowohl zur Feststellung des Geburtsgewichtes, als auch zur Kontrolle der Gewichtszunahme im Wachstumsprozess, und unterstützt den behandelnden Arzt bei der Erstellung einer Diagnose oder der Therapieentscheidung.

### 2.3 Funktionsbeschreibung

---

Die Gewichtserfassung bei der elektronischen Säuglingswaage **seca 727** erfolgt mit einer Wägezelle.

Bei einigen Varianten dieser Waage kann die Gewichtsanzeige zwischen Kilogramm (kg) und Pounds (lbs) umgeschaltet werden. Das Gewicht wird innerhalb weniger Sekunden ermittelt.

Über das Funknetzwerk **seca 360° wireless** können Messergebnisse drahtlos an einen seca Funkdrucker oder an einen mit seca USB-Funkadapter und kompatibler seca PC-Software ausgestatteten PC übertragen werden.

Verwenden Sie die Waage ausschließlich für den im Abschnitt „Verwendungszweck“ auf Seite 6 genannten Zweck.

## 2.4 Anwenderqualifikation

---

Das Gerät darf ausschließlich von medizinischem Fachpersonal bedient werden.

# 3. SICHERHEITSINFORMATIONEN

## 3.1 Sicherheitshinweise in dieser Gebrauchsanweisung

---

**GEFAHR!**

Kennzeichnet eine außergewöhnlich große Gefahrensituation. Wenn Sie diesen Hinweis nicht beachten, wird es zu schweren irreversiblen oder tödlichen Verletzungen kommen.

**WARNUNG!**

Kennzeichnet eine außergewöhnlich große Gefahrensituation. Wenn Sie diesen Hinweis nicht beachten, kann es zu schweren irreversiblen oder tödlichen Verletzungen kommen.

**VORSICHT!**

Kennzeichnet eine Gefahrensituation. Wenn Sie diesen Hinweis nicht beachten, kann es zu leichten bis mittleren Verletzungen kommen.

**ACHTUNG!**

Kennzeichnet eine mögliche Fehlbedienung des Gerätes. Wenn Sie diesen Hinweis nicht beachten, kann es zu Geräteschäden oder zu falschen Messergebnissen kommen.

**HINWEIS:**

Enthält zusätzliche Informationen zur Anwendung dieses Gerätes.

## 3.2 Grundlegende Sicherheitshinweise

---

**Umgang mit dem Gerät**

- Beachten Sie die Hinweise in dieser Gebrauchsanweisung.
- Bewahren Sie die Gebrauchsanweisung sorgfältig auf. Die Gebrauchsanweisung ist Bestandteil des Gerätes und muss jederzeit verfügbar sein.



## **GEFAHR!**

### **Explosionsgefahr**

Setzen Sie das Gerät nicht in einer mit folgenden Gasen angereicherten Umgebung ein:

- Sauerstoff
- Brennbare Anästhetika
- Sonstige feuergefährliche Substanzen/  
Luftgemische



## **VORSICHT!**

### **Patientengefährdung, Geräteschaden**

- Zusätzliche Geräte, die an medizinische elektrische Geräte angeschlossen werden, müssen nachweisbar ihren entsprechenden IEC- oder ISO-Normen entsprechen (z. B. IEC 60950 für datenverarbeitende Geräte). Weiterhin müssen alle Konfigurationen den normativen Anforderungen für medizinische Systeme entsprechen (siehe IEC 60601-1-1 oder Abschnitt 16 der 3. Ausgabe der IEC 60601-1, jeweilig). Wer zusätzliche Geräte an medizinische elektrische Geräte anschließt, ist Systemkonfigurierer und ist damit verantwortlich, dass das System mit den normativen Anforderungen für Systeme übereinstimmt. Es wird darauf hingewiesen, dass lokale Gesetze gegenüber obigen normativen Anforderungen Vorrang haben. Bei Rückfragen kontaktieren Sie bitte Ihren örtlichen Fachhändler oder den Technischen Service.
- Lassen Sie Wartungen regelmäßig durchführen, wie im entsprechenden Abschnitt in diesem Dokument beschrieben.
- Technische Veränderungen am Gerät sind unzulässig. Das Gerät enthält keine durch den Anwender zu wartenden Teile. Lassen Sie Wartungen und Reparaturen ausschließlich von einem autorisierten seca Servicepartner durchführen. Den Servicepartner in Ihrer Nähe finden Sie unter [www.seca.com](http://www.seca.com) oder senden Sie eine E-Mail an [service@seca.com](mailto:service@seca.com).
- Verwenden Sie ausschließlich Originalzubehör und -ersatzteile von seca. Andernfalls gewährt seca keinerlei Garantie.





**VORSICHT!**

**Patientengefährdung, Fehlfunktion**

- Halten Sie mit elektrischen medizinischen Geräten z. B. Hochfrequenz-Chirurgiegeräten einen Mindestabstand von ca. 1 Meter ein, um Fehlmessungen oder Störungen bei der Funkübertragung zu vermeiden.
- Halten Sie mit HF-Geräten wie z. B. Mobiltelefonen einen Mindestabstand von ca. 1 Meter ein, um Fehlmessungen oder Störungen bei der Funkübertragung zu vermeiden.
- Die tatsächliche Sendeleistung von HF-Geräten kann Mindestabstände von mehr als 1 Meter erfordern. Details finden Sie unter [www.seca.com](http://www.seca.com).

**Vermeidung eines elektrischen Schlages**



**WARNUNG!**

**Elektrischer Schlag**

- Stellen Sie Geräte, die mit einem Netzgerät betrieben werden können, so auf, dass die Netzsteckdose einfach zu erreichen und eine Trennung vom Stromnetz schnell durchzuführen ist.
- Stellen Sie sicher, dass Ihre lokale Netzversorgung mit den Angaben auf dem Netzgerät übereinstimmt.
- Fassen Sie das Netzgerät niemals mit feuchten Händen an.
- Verwenden Sie keine Verlängerungskabel und Mehrfachsteckdosen.
- Achten Sie darauf, dass das Stromkabel nicht gequetscht wird oder durch eine scharfe Kante beschädigt werden kann.
- Betreiben Sie das Gerät nicht oberhalb einer Höhe von 3000 m über NN.

**Vermeidung von Infektionen**



**WARNUNG!**

**Infektionsgefahr**

- Bereiten Sie das Gerät in regelmäßigen Abständen hygienisch auf, wie im entsprechenden Abschnitt in diesem Dokument beschrieben.
- Stellen Sie sicher, dass der Patient keine ansteckenden Krankheiten hat.

- Stellen Sie sicher, dass der Patient keine offenen Wunden oder infektiösen Hautveränderungen hat, die mit dem Gerät in Berührung kommen können.

## Vermeidung von Verletzungen



### WARNUNG!

#### Sturzgefahr

Säuglingswaagen werden meist auf erhöhten Arbeitsflächen platziert. Stürzt der Säugling von Arbeitsfläche, kann er schwere irreversible oder tödliche Verletzungen davon tragen.

- Stellen Sie sicher, dass das Gerät fest und eben steht.
- Verlegen Sie Anschlusskabel (falls vorhanden) so, dass der Anwender nicht darüber stolpern kann.
- Lassen Sie einen Säugling niemals unbeaufsichtigt.

## Vermeidung von Geräteschäden

### ACHTUNG!

#### Geräteschaden

- Achten Sie darauf, dass niemals Flüssigkeiten in das Innere des Gerätes gelangen. Diese können die Elektronik zerstören.
- Schalten Sie das Gerät aus, bevor Sie das Netzgerät aus der Steckdose ziehen.
- Wenn Sie das Gerät längere Zeit nicht benutzen, ziehen Sie das Netzgerät aus der Steckdose. Nur so ist das Gerät stromlos.
- Lassen Sie das Gerät nicht fallen.
- Setzen Sie das Gerät keinen Stößen oder Vibrationen aus.
- Führen Sie in regelmäßigen Abständen eine Funktionskontrolle durch, wie im entsprechenden Abschnitt in diesem Dokument beschrieben. Betreiben Sie das Gerät nicht, wenn es nicht ordnungsgemäß funktioniert oder beschädigt ist.
- Setzen Sie das Gerät nicht dem direkten Sonnenlicht aus und achten Sie darauf, dass sich keine Heizquelle in unmittelbarer Nähe befindet. Die zu hohen Temperaturen könnten die Elektronik beschädigen.

- Vermeiden Sie schnelle Temperaturschwankungen. Wenn das Gerät so transportiert wird, dass ein Temperaturunterschied von mehr als 20 °C auftritt, muss das Gerät mindestens 2 Stunden ruhen, bevor es eingeschaltet wird. Andernfalls bildet sich Kondenswasser, das die Elektronik beschädigen kann.
- Scharfe Reinigungsmittel können die Oberflächen beschädigen. Verwenden Sie ausschließlich ein weiches Tuch, das Sie gegebenenfalls mit milder Seifenlauge anfeuchten.
- Verwenden Sie ausschließlich Desinfektionsmittel, die für empfindliche Oberflächen geeignet sind. Geeignete Desinfektionsmittel sind im Fachhandel erhältlich.

## Umgang mit Messergebnissen



### WARNUNG!

#### Patientengefährdung

Dieses Gerät ist **kein** Diagnosegerät. Das Gerät unterstützt den behandelnden Arzt bei der Diagnoseerstellung.

- Zur Erstellung einer genauen Diagnose und zur Einleitung von Therapien müssen neben der Anwendung dieses Gerätes gezielte Untersuchungen durch den behandelnden Arzt veranlasst und deren Ergebnisse berücksichtigt werden.
- Die Verantwortung für Diagnosen und die daraus abgeleiteten Therapien liegt beim behandelnden Arzt.



### VORSICHT!

#### Patientengefährdung

Um Fehlinterpretationen zu vermeiden, dürfen Messergebnisse für medizinische Zwecke ausschließlich in SI-Einheiten (Gewicht: Kilogramm, Länge: Meter) angezeigt und verwendet werden. Einige Geräte bieten die Möglichkeit, Messergebnisse in anderen Einheiten anzuzeigen. Dies ist lediglich eine Zusatzfunktion.

- Verwenden Sie Messergebnisse ausschließlich in SI-Einheiten.
- Die Verwendung von Messergebnissen in Nicht-SI-Einheiten liegt allein in der Verantwortung des Anwenders.

## **ACHTUNG!**

### **Inkonsistente Messergebnisse**

- Bevor Sie mit diesem Gerät ermittelte Messwerte speichern und weiterverwenden (z. B. in einer seca PC-Software oder in einem Krankenhausinformationssystem), stellen Sie sicher, dass die Messwerte plausibel sind.
- Wenn Messwerte an eine seca PC-Software oder an ein Krankenhausinformationssystem übertragen worden sind, stellen Sie vor der Weiterverwendung sicher, dass die Messwerte plausibel und dem richtigen Patienten zugeordnet sind.

## **Umgang mit Verpackungsmaterial**



## **WARNUNG!**

### **Erstickungsgefahr**

Verpackungsmaterial aus Kunststoffolie (Tüten) stellen eine Erstickungsgefahr dar.

- Bewahren Sie Verpackungsmaterial für Kinder unzugänglich auf.
- Sollte das Originalverpackungsmaterial nicht mehr vorhanden sein, verwenden Sie ausschließlich Kunststofftüten mit Sicherheitslöchern, um die Erstickungsgefahr zu reduzieren.

### **HINWEIS:**

Bewahren Sie das Originalverpackungsmaterial zur späteren Verwendung auf (z. B. Rücksendung zur Wartung).

### 3.3 Umgang mit Batterien und Akkus

---

Dieses Gerät wird mit einem Akkublock ausgeliefert. Beachten Sie folgende Sicherheitshinweise.



#### **WARNUNG!**

##### **Personenschäden durch unsachgemäße Handhabung**

Batterien und Akkus enthalten Schadstoffe, die bei unsachgemäßer Handhabung explosionsartig freigesetzt werden können.

- Versuchen Sie nicht, Batterien wieder aufzuladen.
- Erhitzen Sie Batterien/Akkus nicht.
- Verbrennen Sie Batterien/Akkus nicht.
- Wenn Säure ausgelaufen ist, vermeiden Sie Kontakt mit Haut, Augen und Schleimhäuten. Spülen Sie betroffene Körperstellen mit reichlich klarem Wasser und suchen Sie umgehend einen Arzt auf.

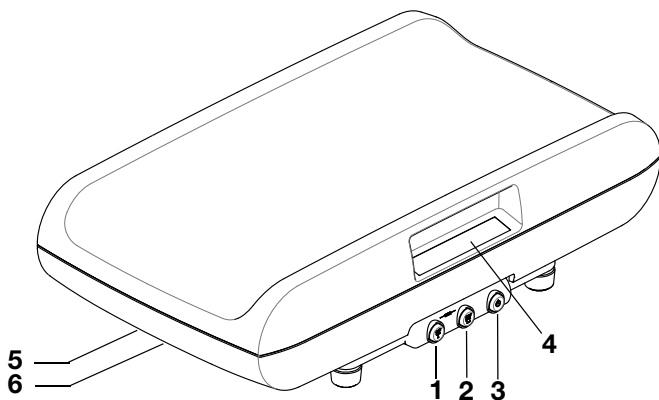
#### **ACHTUNG!**




##### **Geräteschäden und Fehlfunktion durch unsachgemäße Handhabung**

- Verwenden Sie ausschließlich den in diesem Dokument angegebenen Batterietyp/Akkutyp.
- Tauschen Sie stets alle Batterien/Akkus gleichzeitig aus.
- Schließen Sie Batterien/Akkus nicht kurz.
- Wird das Gerät längere Zeit nicht verwendet, entnehmen Sie die Batterien/Akkus. So kann keine Säure in das Gerät laufen.
- Sollte Säure in das Gerät eingedrungen sein, verwenden Sie es nicht weiter. Lassen Sie das Gerät durch einen autorisierten seca Servicepartner prüfen und falls notwendig reparieren.

# 4. ÜBERSICHT

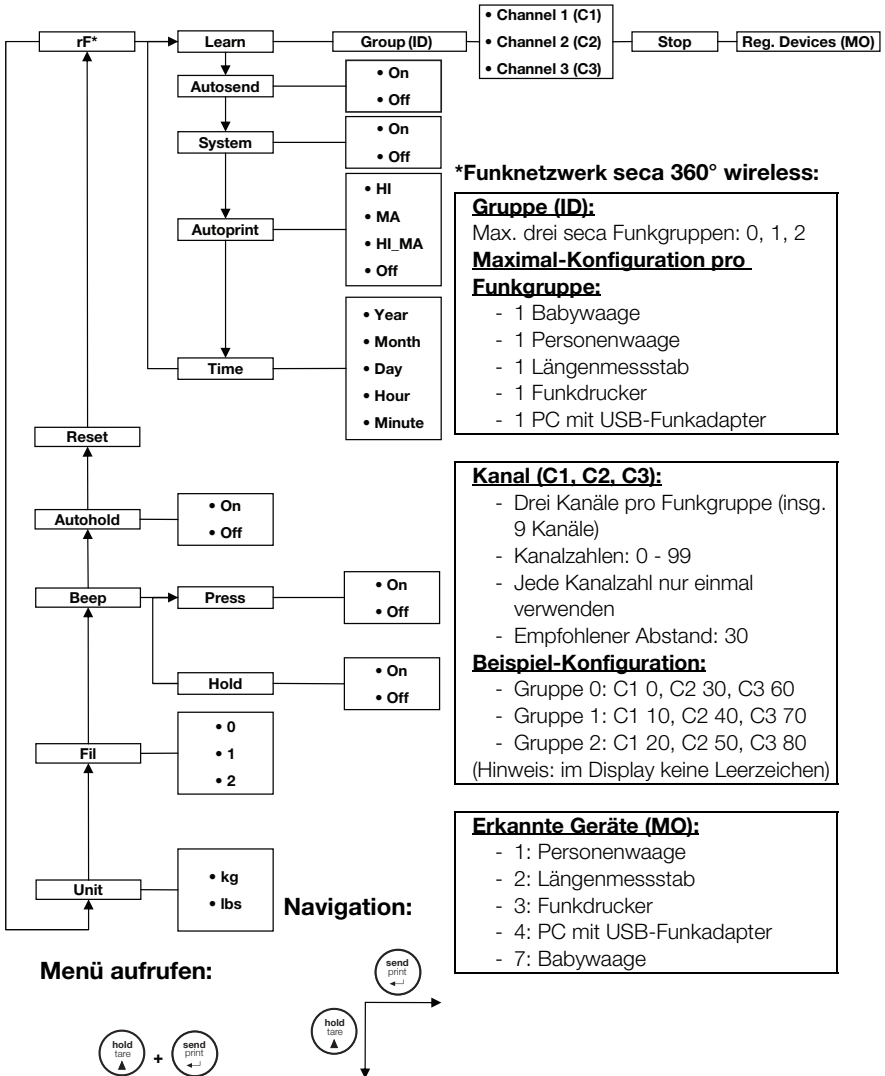
## 4.1 Bedienelemente



Nr.	Bedienelement	Funktion
1		<p>Pfeil-Taste</p> <ul style="list-style-type: none"> <li>• Während des Wiegens: <ul style="list-style-type: none"> <li>- Kurzes Drücken: Hold-Funktion aktivieren</li> <li>- Langes Drücken: Tare-Funktion aktivieren</li> </ul> </li> <li>• Im Menü: <ul style="list-style-type: none"> <li>- Untermenü auswählen, Menüpunkt auswählen</li> <li>- Wert einstellen</li> </ul> </li> </ul>
2		<p>Enter-Taste</p> <ul style="list-style-type: none"> <li>• Während des Wiegens (wenn Funknetzwerk eingerichtet): <ul style="list-style-type: none"> <li>- Kurzes Drücken: Messergebnis an empfangsbereite Geräte (PC mit USB-Funkadapter) senden</li> <li>- Langes Drücken: Messergebnis ausdrucken (Funkdrucker)</li> </ul> </li> <li>• Im Menü: <ul style="list-style-type: none"> <li>- Ausgewählten Menüpunkt bestätigen</li> <li>- Eingestellten Wert speichern</li> </ul> </li> </ul>
3		<p>Start-Taste</p> <ul style="list-style-type: none"> <li>- Ein- und Ausschalten des Gerätes</li> </ul>
4	Display	Anzeigeelement für Messergebnisse und zur Konfiguration des Gerätes
5	Netzanschluss	Dient zum Anschluss des Netzgerätes
6	Batteriefach	Aufnahme für Akkublock

## 4.2 Menü-Struktur

Im Menü des Gerätes stehen Ihnen weitere Funktionen zur Verfügung. So können Sie das Gerät optimal für Ihre Nutzungsbedingungen konfigurieren (Details ab Seite 24).



**\*Funknetzwerk seca 360° wireless:**

**Gruppe (ID):**  
 Max. drei seca Funkgruppen: 0, 1, 2  
**Maximal-Konfiguration pro Funkgruppe:**

- 1 Babywaage
- 1 Personenwaage
- 1 Längenmessstab
- 1 Funkdrucker
- 1 PC mit USB-Funkadapter

**Kanal (C1, C2, C3):**

- Drei Kanäle pro Funkgruppe (insg. 9 Kanäle)
- Kanalzahlen: 0 - 99
- Jede Kanalzahl nur einmal verwenden
- Empfohlener Abstand: 30

**Beispiel-Konfiguration:**

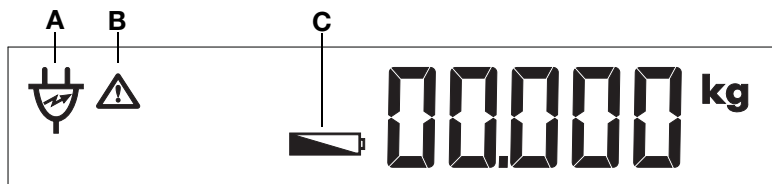
- Gruppe 0: C1 0, C2 30, C3 60
- Gruppe 1: C1 10, C2 40, C3 70
- Gruppe 2: C1 20, C2 50, C3 80




(Hinweis: im Display keine Leerzeichen)

**Erkannte Geräte (MO):**



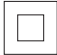


- 1: Personenwaage
- 2: Längenmessstab
- 3: Funkdrucker
- 4: PC mit USB-Funkadapter
- 7: Babywaage

## 4.3 Symbole im Display

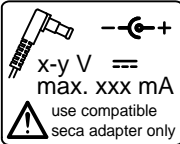



	Symbol	Bedeutung
A		Betrieb mit Netzgerät
B		Nicht eichfähige Funktion aktiv
C		Akkublock schwach







## 4.4 Kennzeichen am Gerät und auf dem Typenschild

Text/Symbol	Bedeutung
Modell	Modellnummer
S/N	Seriennummer
	Gebrauchsanweisung beachten
	Elektromedizinisches Gerät, Typ B
	Schutzisoliertes Gerät, Schutzklasse II
d	Wert in Masseinheiten, der die Differenz angibt zwischen den Werten zweier benachbarter Teilstriche
	Gerät ist konform mit Richtlinien der EG <ul style="list-style-type: none"> <li>• <b>0123</b>: Benannte Stelle Medizinprodukte: TÜV SÜD Product Service</li> </ul>
	Symbol der US-Behörde Federal Communications Commission FCC
FCC ID	Zulassungsnummer des Gerätes bei der US Behörde Federal Communications Commission FCC
IC	Zulassungsnummer des Gerätes bei der Behörde Industry Canada



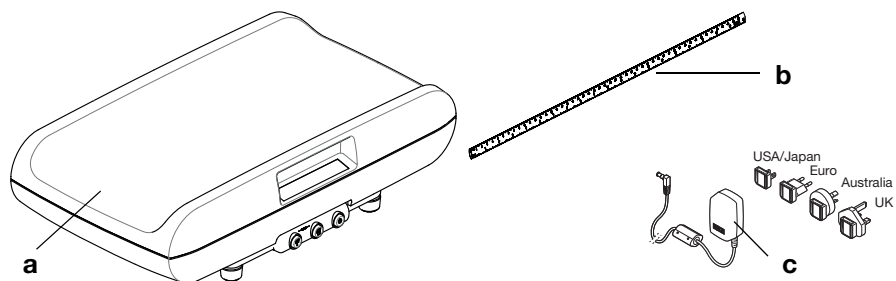
Text/Symbol	Bedeutung
 <p>                     x-y V <math>\equiv</math>                      max. xxx mA                      use compatible                      seca adapter only                 </p>	Typenschild an der Netzanschlussbuchse <ul style="list-style-type: none"> <li>• <b>x-y V</b>: benötigte Versorgungsspannung</li> <li>• <b>max xxx mA</b>: maximale Stromaufnahme</li> <li>• <math>\ominus \oplus</math> : Polung des Gerätesteckers beachten</li> <li>• <math>\equiv</math> : Gerät mit Gleichstrom betreiben</li> </ul>
	Gerät nicht im Hausmüll entsorgen

## 4.5 Kennzeichen auf der Verpackung

	Vor Nässe schützen
	Pfeile zeigen zur Oberseite des Produktes Aufrecht transportieren und lagern
	Zerbrechlich Nicht werfen oder fallen lassen
	Zulässige min. und max. Temperatur für Transport und Lagerung
	Zulässige min. und max. Luftfeuchtigkeit für Transport und Lagerung
	Verpackungsmaterial kann über Recycling-Programme entsorgt werden

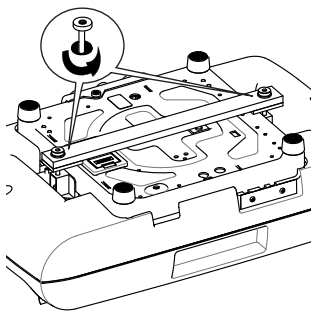
## 5. BEVOR ES RICHTIG LOS GEHT...

### 5.1 Lieferumfang



Nr.	Komponente	Stck.
a	Waage	1
b	Längenmessband, selbstklebend	1
c	Netzgerät mit Adaptern (modellabhängig: Netzgerät Euro-Stecker)	1
	Akkublock, o. Abb.	1
	Gebrauchsanweisung, o. Abb.	1

### 5.2 Transportsicherung entfernen



1. Drehen Sie die Waage vorsichtig um, so dass sich die Bodenplatte oben befindet.
2. Lösen Sie die Schrauben der Transportsicherung.
3. Entfernen Sie die Transportsicherung

#### HINWEIS:

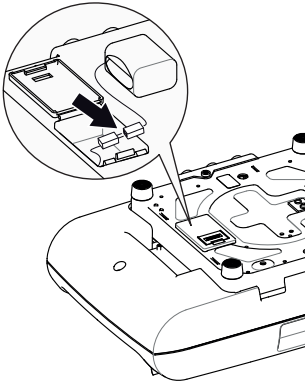
Bewahren Sie die Transportsicherung für einen späteren Transport der Waage auf.

### 5.3 Stromversorgung herstellen

Die Stromversorgung der Waage erfolgt mit einem Akkublock oder mit einem Netzgerät (beides im Lieferumfang enthalten). Modellabhängig wird ein Netzgerät mit Steckeradaptern oder ein Netzgerät mit festem Euro-Stecker mitgeliefert.

Das Batteriefach und die Anschlussbuchse für das Netzgerät befinden sich auf der Unterseite der Waage.

## Akkublock einlegen und anschließen



1. Drücken Sie den Verschluss des Batteriefachs in Richtung des Aufdrucks „Battery“ und klappen Sie den Deckel auf.
2. Nehmen Sie das Anschlusskabel aus dem Batteriefach heraus.
3. Verbinden Sie die Steckkontakte des Anschlusskabels mit dem mitgelieferten Akkublock.
4. Legen Sie den Akkublock in das Batteriefach.
5. Schließen Sie das Batteriefach.

## Netzgerät anschließen und Akkublock laden



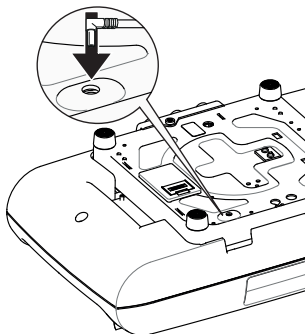
### WARNUNG!

#### Personen- und Geräteschäden durch falsche Netzgeräte

Handelsübliche Netzgeräte können eine höhere Spannung liefern, als auf ihnen angegeben ist. Die Waage kann überhitzen, in Brand geraten, schmelzen oder kurzgeschlossen werden.

- Verwenden Sie ausschließlich Original-Steckernetzgeräte von seca mit geregelter 12-Volt-Ausgangsspannung.

1. Stecken Sie, falls notwendig, den für Ihre Stromversorgung notwendigen Netzstecker auf das Netzgerät.
2. Stecken Sie den Gerätestecker des Netzgerätes in die Anschlussbuchse im Waagenboden.
3. Stecken Sie das Netzgerät in eine Netzsteckdose.
4. Lassen Sie die Waage beim ersten Ladevorgang mindestens 24 Stunden am Netz, damit der Akkublock vollständig aufgeladen wird.



## 5.4 Waage aufstellen und ausrichten

---

Die Waage ist bei Auslieferung vollständig montiert.

- ◆ Stellen Sie die Waage auf einen festen, ebenen Untergrund.

### **ACHTUNG!**

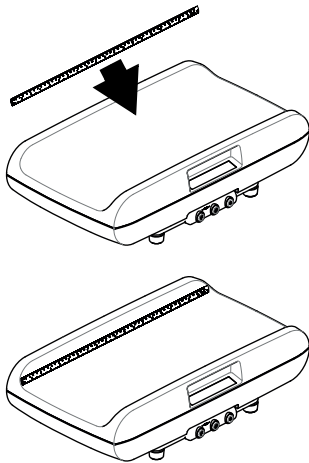
#### **Fehlmessung durch Kraftnebenschluss**

Wenn die Waage mit dem Gehäuse aufliegt, z. B. auf einem Handtuch, wird das Gewicht nicht korrekt gemessen.

- Stellen Sie die Waage so auf, dass sie ausschließlich mit den Gerätefüßen Bodenkontakt hat.

## 5.5 Längenmessband anbringen

---



Die Waage wird mit einem Längenmessband ausgeliefert. Gehen Sie bei der Anbringung wie folgt vor:

1. Reinigen und desinfizieren Sie die Mulde gründlich (siehe „Hygienische Aufbereitung“ ab Seite 34).

### **HINWEIS:**

Die Mulde muss sauber und trocken sein, bevor Sie das Längenmessband aufkleben.

2. Ziehen Sie die Schutzfolie von der Rückseite des Längenmessbandes ab.
3. Kleben Sie das Längenmessband parallel zur oberen Muldenkante auf die Wandung, wie in der nebenstehenden Abbildung dargestellt.

## 6. BEDIENUNG



### VORSICHT!

#### Personenschäden

Führen Sie vor jeder Anwendung des Gerätes eine Funktionskontrolle durch, wie im Abschnitt „Funktionskontrolle“ auf Seite 36 beschrieben.

### 6.1 Wiegen



### WARNUNG!

#### Sturzgefahr

Säuglingswaagen werden meist auf erhöhten Arbeitsflächen platziert. Stürzt der Säugling von der Arbeitsfläche, kann er schwere irreversible oder tödliche Verletzungen davon tragen.

- Stellen Sie sicher, dass das Gerät fest und eben steht.
- Verlegen Sie Anschlusskabel (falls vorhanden) so, dass der Anwender nicht darüber stolpern kann.
- Lassen Sie einen Säugling niemals unbeaufsichtigt.

#### Wiegevorgang starten



1. Stellen Sie sicher, dass die Waage unbelastet ist.
2. Drücken Sie die Start-Taste.  
Alle Elemente des Displays werden kurz angezeigt, dann erscheint **SECA** im Display.

Die Waage ist betriebsbereit, wenn die Anzeige **0.000** im Display erscheint.

Wird die Waage mit einem Netzgerät betrieben, erscheint das Symbol  in der Anzeige.

3. Legen Sie den Säugling in die Mulde.
4. Lesen Sie das Messergebnis ab.

## Zusatzgewicht austarieren (TARE)

Mit der Funktion TARE können Sie vermeiden, dass ein Zusatzgewicht (z. B. ein Handtuch oder eine Auflage auf der Mulde) das Wiegeergebnis beeinflusst.

### ACHTUNG!

#### Fehlmessung durch Kraftnebenschluss

Wenn ein Zusatzgewicht, z. B. ein großes Handtuch, die Fläche berührt, auf dem die Waage steht, wird das Gewicht nicht korrekt gemessen.

- Stellen Sie sicher, dass Zusatzgewichte ausschließlich auf der Mulde der Waage aufliegen.

1. Legen Sie das Zusatzgewicht in die Mulde.
2. Halten Sie die Pfeil-Taste (**hold/tare**) gedrückt, bis die Meldung „NET“ in der Anzeige erscheint.
3. Warten Sie, bis die Anzeige nicht mehr blinkt und stattdessen **0.000** erscheint.
4. Legen Sie den Säugling in die Mulde.
5. Lesen Sie das Messergebnis ab.  
Das Zusatzgewicht wurde automatisch abgezogen.
6. Um die Funktion TARE zu deaktivieren, drücken Sie die Pfeil-Taste (**hold/tare**) solange, bis die Meldung „NET“ nicht mehr angezeigt wird oder schalten Sie die Waage aus.




## Messergebnis dauerhaft anzeigen (HOLD)

Wenn Sie die HOLD-Funktion aktivieren, wird der Gewichtswert nach Entlastung der Waage weiterhin angezeigt. So können Sie den Säugling versorgen, bevor Sie den Gewichtswert notieren.

1. Belasten Sie die Waage.
2. Drücken Sie kurz die Pfeil-Taste (**hold/tare**).



Die Anzeige blinkt, bis ein stabiles Gewicht gemessen wird. Dann wird der Gewichtswert dauerhaft angezeigt. Das  - Symbol (nicht eichfähige Funktion) und die Meldung „HOLD“ werden angezeigt.



3. Um die HOLD-Funktion zu deaktivieren, drücken Sie kurz die Pfeil-Taste (**hold/tare**). Das  - Symbol und die Meldung „HOLD“ werden nicht mehr angezeigt. In der Anzeige erscheint **0.000**. Sie können bei Bedarf eine weitere Wiegung durchführen.

**HINWEIS:**

Wenn die Autohold-Funktion aktiviert ist, wird der Gewichtswert automatisch dauerhaft angezeigt (siehe Abschnitt „Autohold-Funktion aktivieren (Ahold)“ auf Seite 25).

### Messergebnisse an Funkempfänger senden

Wenn die Waage in ein **seca 360° wireless** Funknetzwerk integriert ist, können Sie die Messergebnisse per Tastendruck an empfangsbereite Geräte (Funkdrucker, PC mit USB-Funkadapter) senden.



- ◆ Drücken Sie die Enter-Taste (**send/print**).
  - Kurzer Tastendruck: Messergebnisse an alle empfangsbereiten Geräte senden
  - Langer Tastendruck: Messergebnis am Funkdrucker ausdrucken

### Waage ausschalten



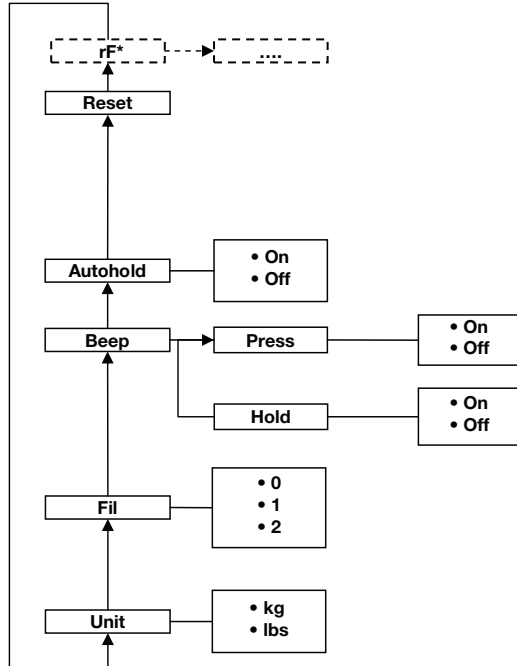
- ◆ Drücken Sie die Start-Taste.

**HINWEIS:**

Die Waage schaltet sich nach kurzer Zeit automatisch aus, wenn sie über einen bestimmten Zeitraum nicht belastet wird.

## 6.2 Weitere Funktionen (Menü)

Im Menü der Waage stehen Ihnen weitere Funktionen zur Verfügung. So können Sie die Waage optimal für Ihre Nutzungsbedingungen konfigurieren.



\* Die Beschreibung des Menüpunktes „rF“ finden Sie im Abschnitt „Waage in einer Funkgruppe betreiben“ auf Seite 30.

### Im Menü navigieren



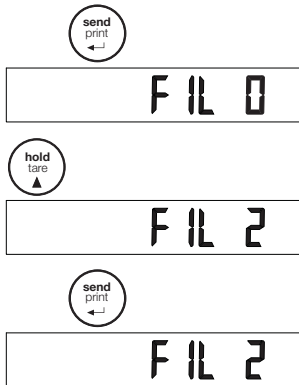
AhOId



F IL

1. Schalten Sie die Waage ein.
2. Drücken Sie gleichzeitig die Enter-Taste und die Pfeil-Taste.  
Der zuletzt gewählte Menüpunkt erscheint im Display (hier: Autohold „AhoLd“).
3. Drücken Sie die Pfeil-Taste so oft, bis der gewünschte Menüpunkt im Display erscheint (hier: Dämpfung „FIL“).





4. Bestätigen Sie Ihre Auswahl mit der Enter-Taste. Die aktuelle Einstellung für den Menüpunkt oder ein Untermenü werden angezeigt (hier: Stufe „0“).
5. Um die Einstellung zu ändern oder ein anderes Untermenü aufzurufen, drücken Sie die Pfeil-Taste so oft, bis die gewünschte Einstellung (hier: Stufe „2“) angezeigt wird.
6. Bestätigen Sie die Einstellung mit der Enter-Taste. Das Menü wird automatisch verlassen.
7. Um weitere Einstellungen vorzunehmen, rufen Sie das Menü erneut auf und verfahren Sie in der beschriebenen Weise.

**HINWEIS:**

Wird für ca. 24 Sekunden keine Taste gedrückt, wird das Menü automatisch verlassen.

**Autohold-Funktion aktivieren (Ahold)**

Wenn Sie die Autohold-Funktion aktivieren, wird das Messergebnis bei jedem Wiegevorgang nach Entlastung der Waage weiterhin angezeigt. Es ist dann nicht mehr notwendig, bei jedem einzelnen Wiegevorgang die Hold-Funktion manuell zu aktivieren.



**HINWEIS:**

Bei einigen Modellen ist diese Funktion werkseitig aktiviert. Falls gewünscht, können Sie die Funktion deaktivieren.

1. Wählen Sie im Menü den Punkt „AhoLd“ aus.
2. Bestätigen Sie die Auswahl. Die aktuelle Einstellung wird angezeigt.
3. Wählen Sie die gewünschte Einstellung:
  - On
  - Off
4. Bestätigen Sie Ihre Auswahl. Das Menü wird automatisch verlassen.

**Signaltöne aktivieren (BEEP)**

Sie können einstellen, ob bei jedem Tastendruck und bei Erreichen eines stabilen Gewichtswertes ein Signalton hörbar ist. Letzteres ist für die Funktion Hold/Autohold von Bedeutung.

### HINWEIS:

Die Funktion „Signalton bei stabilem Gewichtswert“ ist werkseitig aktiviert. Falls gewünscht, können Sie diese Funktion deaktivieren.

bEEP

PrESS

On

1. Wählen Sie im Menü den Punkt „bEEP“ aus.
2. Bestätigen Sie die Auswahl.
3. Wählen Sie einen Menüpunkt aus:
  - PrESS: Signalton bei Tastendruck
  - HoLd: Signalton bei stabilem Gewichtswert
4. Bestätigen Sie Ihre Auswahl.  
Die aktuelle Einstellung wird angezeigt.
5. Wählen Sie die gewünschte Einstellung:
  - On
  - Off
6. Bestätigen Sie Ihre Auswahl.  
Das Menü wird automatisch verlassen.
7. Wenn Sie auch für die zweite Funktion die Signaltöne aktivieren wollen, wiederholen Sie den Vorgang.

### Dämpfung einstellen (Fil)

F IL

F IL 0

F IL 1

F IL 2

Mit der Dämpfung (FiL = Filter) können Sie Störungen bei der Gewichtsermittlung (z. B. durch Patientenbewegungen) reduzieren.

1. Wählen Sie im Menü den Punkt „FiL“ aus.
2. Bestätigen Sie die Auswahl.  
Die aktuelle Einstellung wird angezeigt.
3. Wählen Sie eine Dämpfungsstufe aus.
  - 0: geringe Dämpfung
  - 1: mittlere Dämpfung
  - 2: starke Dämpfung
4. Bestätigen Sie die Auswahl.  
Das Menü wird automatisch verlassen.

### Displayhinterleuchtung einstellen (Lcd)

Lcd

dUr

Sie können Dauer und Helligkeit der Displayhinterleuchtung verändern.

1. Wählen Sie im Menü den Punkt „Lcd“ aus.
2. Bestätigen Sie die Auswahl.
3. Wählen Sie einen Menüpunkt aus:
  - dUr: Dauer
  - bri: Helligkeit



4. Bestätigen Sie Ihre Auswahl.  
Die aktuelle Einstellung wird angezeigt.
5. Wählen Sie die gewünschte Einstellung:

Funktion	Einstellung
Dauer	<ul style="list-style-type: none"> <li>• Short (ca. 15 Sek.)</li> <li>• Long (ca. 45 Sek.)</li> <li>• PERM (dauerhaft)</li> </ul>
Helligkeit	<ul style="list-style-type: none"> <li>• 50 %</li> <li>• 100 %</li> <li>• Off</li> </ul>

6. Bestätigen Sie Ihre Auswahl.  
Das Menü wird automatisch verlassen.
7. Wenn Sie auch für die zweite Funktion Einstellungen vornehmen wollen, wiederholen Sie den Vorgang.

### Gewichtseinheit umschalten (Unit)

Bei ungeeichten Waagen können Sie die Einheit (Unit) auswählen, in der Sie sich das Gewicht anzeigen lassen wollen.



#### VORSICHT! Patientengefährdung

Um Fehlinterpretationen zu vermeiden, dürfen Messergebnisse für medizinische Zwecke ausschließlich in SI-Einheiten (Gewicht: Kilogramm, Länge: Meter) angezeigt und verwendet werden. Einige Geräte bieten die Möglichkeit, Messergebnisse in anderen Einheiten anzuzeigen. Dies ist lediglich eine Zusatzfunktion.

- Verwenden Sie Messergebnisse ausschließlich in SI-Einheiten.
- Die Verwendung von Messergebnissen in Nicht-SI-Einheiten liegt allein in der Verantwortung des Anwenders.



1. Wählen Sie im Menü den Punkt „Unit“ aus.
2. Bestätigen Sie die Auswahl.  
Die aktuelle Einstellung wird angezeigt.  
Wählen Sie die Einheit aus, in der Sie sich das Gewicht anzeigen lassen wollen:
  - **9r**: Kilogramm (kg)
  - **LbS**: Pounds (lbs)
3. Bestätigen Sie die Auswahl.  
Das Menü wird automatisch verlassen.

## Werkseinstellungen wiederherstellen (RESET)

Für folgende Funktionen können Sie die Werkseinstellungen wiederherstellen:

Funktion	Werkseinstellung
Autohold (AhoLd)	modellabhängig
Signalton (PrESS)	Off
Signalton (HoLd)	On
Dämpfung (FIL)	1
Funkmodul (SYS)	Off
Autosend (ASEnd)	Off
Autoprint (APrt)	Off

### HINWEIS:

Bei der Wiederherstellung der Werkseinstellungen wird das Funkmodul abgeschaltet. Informationen über bestehende Funkgruppen bleiben erhalten. Funkgruppen müssen nicht wieder neu eingerichtet werden.

A rectangular button with a thin black border containing the word "RESET" in a stylized, bold, black font.

1. Wählen Sie im Menü den Punkt „rESEt“ aus.
2. Bestätigen Sie die Auswahl.  
Das Menü wird automatisch verlassen.
3. Schalten Sie die Waage aus.  
Die Werkseinstellungen werden wiederhergestellt und stehen zur Verfügung, wenn die Waage wieder eingeschaltet wird.

## 7. DAS FUNKNETZWERK SECA 360° WIRELESS

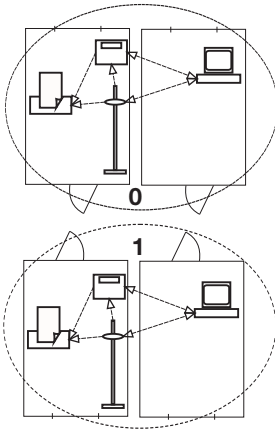
### 7.1 Einführung

Dieses Gerät ist mit einem Funkmodul ausgestattet. Das Funkmodul ermöglicht die drahtlose Übertragung von Messergebnissen zur Auswertung und Dokumentation. Die Übertragung der Daten ist an folgende Geräte möglich:

- seca Funkdrucker
- PC mit seca USB-Funkadapter

### seca Funkgruppen

Das Funknetzwerk **seca 360° wireless** arbeitet mit Funkgruppen. Eine Funkgruppe ist eine virtuelle Gruppe von Sendern und Empfängern. Sollen mehrere Sender und Empfänger gleichen Typs betrieben werden, können bis zu 3 Funkgruppen (0, 1, 2) eingerichtet werden.



Das Einrichten von mehreren Funkgruppen gewährleistet die zuverlässige und korrekt adressierte Übertragung von Messwerten, wenn mehrere Untersuchungsräume mit jeweils vergleichbarer Geräteausstattung betrieben werden sollen.

Die maximale Entfernung zwischen Sendern und Empfängern beträgt ca. 10 Meter. Bestimmte örtliche Gegebenheiten, z. B. Dicke und Beschaffenheit von Wänden, können die Reichweite verringern.

Pro Funkgruppe ist folgende Gerätekombination möglich:

- 1 Babywaage
- 1 Personenwaage
- 1 Längenmessstab
- 1 seca Funkdrucker
- 1 PC mit seca USB-Funkadapter

## Kanäle

Innerhalb einer Funkgruppe kommunizieren die Geräte auf drei Kanälen (C1, C2, C3) miteinander. So wird eine zuverlässige und störungsfreie Datenübertragung gewährleistet.

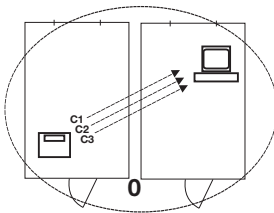
Wenn Sie mit dieser Waage eine Funkgruppe einrichten, schlägt Ihnen das Gerät drei Kanäle vor, die eine optimale Datenübertragung gewährleisten. Wir empfehlen, die vorgeschlagenen Kanalzahlen zu übernehmen.

Sie können die Kanalzahlen (0 bis 99) auch manuell auswählen, zum Beispiel, wenn Sie mehrere Funkgruppen einrichten wollen.

Um eine störungsfreie Datenübertragung zu gewährleisten, müssen die Kanäle weit genug auseinander liegen. Wir empfehlen einen Abstand der Kanalzahlen von mindestens 30. Jede Kanalzahl darf für nur jeweils einen Kanal verwendet werden.

Beispielkonfiguration: Kanalzahlen bei Einrichtung von 3 Funkgruppen innerhalb einer Praxis:

- Funkgruppe 0: C1=\_0, C2=30, C3=60
- Funkgruppe 1: C1=10, C2=40, C3=70
- Funkgruppe 2: C1=20, C2=50, C3=80



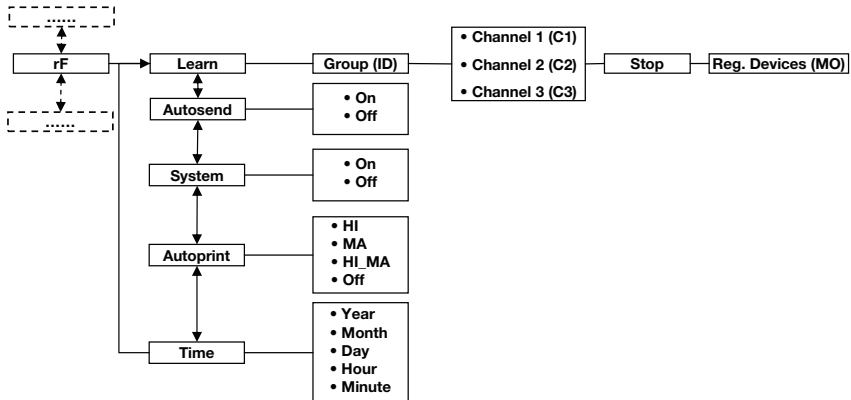
## Geräteerkennung

Wenn Sie mit der Waage eine Funkgruppe einrichten, sucht diese nach weiteren aktiven Geräten aus dem **seca 360° wireless** System. Die erkannten Geräte werden im Display der Waage als Module (z. B. „MO 3“) angezeigt. Die Ziffern haben folgende Bedeutung:

- 1: Personenwaage
- 2: Längenmessstab
- 3: Funkdrucker
- 4: PC mit seca USB-Funkadapter
- 7: Babywaage
- 5, 6 und 8-12: Reserviert für Systemerweiterung

## 7.2 Waage in einer Funkgruppe betreiben

Alle Funktionen, die Sie benötigen, um das Gerät in einer seca Funkgruppe zu betreiben, befinden sich im Untermenü „rF“. Informationen dazu, wie Sie im Menü navigieren, finden Sie auf Seite 24.



### Funkmodul aktivieren (SYS)

Das Gerät wird mit deaktiviertem Funkmodul ausgeliefert. Sie müssen es aktivieren, bevor Sie eine Funkgruppe einrichten können.

#### HINWEIS:

Wenn Sie das Funkmodul aktivieren, steigt der Stromverbrauch des Gerätes. Für den Betrieb des Gerätes in einem Funknetzwerk empfehlen wir die Verwendung eines Netzteiles.

1. Schalten Sie das Gerät ein.

SYS

On

2. Wählen Sie im Untermenü „rF“ den Menüpunkt „SYS“ aus.
3. Bestätigen Sie die Auswahl.
4. Wählen Sie die Einstellung „On“.
5. Bestätigen Sie die Auswahl.  
Das Menü wird automatisch verlassen.

### Funkgruppe einrichten (Lrn)

rF

Lrn

Id 0

Id 1

[ 1 0

[ 2 3 0

Um eine Funkgruppe einzurichten, gehen Sie folgendermaßen vor:

1. Schalten Sie das Gerät ein.
2. Rufen Sie das Menü auf.
3. Wählen Sie im Menü den Punkt „rF“ aus.
4. Bestätigen Sie die Auswahl.
5. Wählen Sie im Untermenü „rF“ den Menüpunkt „Lrn“ (Learn).
6. Bestätigen Sie die Auswahl.

Die aktuell eingestellte Funkgruppe (hier: Funkgruppe 0 „Id 0“) wird angezeigt.

Wenn die Funkgruppe „0“ bereits existiert und Sie mit diesem Gerät eine weitere Funkgruppe einrichten wollen, wählen Sie mit der Pfeil-Taste eine andere ID aus (hier: Funkgruppe 1 „Id 1“).

7. Bestätigen Sie Ihre Auswahl der Funkgruppe.  
Das Gerät schlägt eine Kanalzahl für Kanal 1 vor (hier: „C1 0“).  
Sie können die vorgeschlagene Kanalzahl übernehmen oder mit der Pfeil-Taste eine andere Kanalzahl einstellen.
8. Bestätigen Sie Ihre Auswahl für Kanal 1.  
Das Gerät schlägt eine Kanalzahl für Kanal 2 (hier: „C230“) vor.  
Sie können die vorgeschlagene Kanalzahl übernehmen oder mit der Pfeil-Taste eine andere Kanalzahl einstellen.

#### HINWEIS:

Die Darstellung zweistelliger Kanalzahlen erfolgt ohne Leerzeichen. Die Anzeige „C230“ bedeutet: Kanal „2“, Kanalzahl „30“.

9. Bestätigen Sie ihre Auswahl für Kanal 2.

C360

Das Gerät schlägt eine Kanalzahl für Kanal 3 vor (hier: „C360“).

Sie können die vorgeschlagene Kanalzahl übernehmen oder mit der Pfeil-Taste eine andere Kanalzahl einstellen.

STOP

10. Bestätigen Sie Ihre Auswahl für Kanal 3.

Die Meldung „StoP“ erscheint im Display.

Das Gerät wartet auf Signale anderer funkfähiger Geräte in Reichweite.

**HINWEIS:**

Bei einigen Geräten ist eine besondere Einschaltprozedur zu befolgen, wenn diese in einer Funkgruppe integriert werden sollen. Beachten Sie die Gebrauchsanweisung des jeweiligen Gerätes.

11. Schalten Sie das Gerät ein, das Sie in die Funkgruppe integrieren wollen, z. B. einen Funkdrucker. Wenn der Funkdrucker erkannt wurde, ist ein Piepton hörbar.

**HINWEIS:**

Sobald Sie einen Funkdrucker in die Funkgruppe integriert haben, müssen Sie anschließend eine Druckoption wählen (Menü\FVAPrt) und die Uhrzeit einstellen (Menü\FtIME).

12. Wiederholen Sie den Schritt 11. für alle Geräte, die Sie in diese Funkgruppe integrieren wollen.

13. Drücken Sie die Enter-Taste, um den Suchvorgang zu beenden.

NO 3

14. Drücken Sie die Pfeil-Taste, um sich anzeigen zu lassen, welche Geräte erkannt wurden (hier: „MO 3“ für einen Funkdrucker).

Wenn Sie mehrere Geräte in die Funkgruppe integriert haben, drücken Sie die Pfeil-Taste mehrfach, um sicherzustellen, dass alle Geräte von der Waage erkannt wurden.

15. Verlassen Sie das Menü mit der Enter-Taste oder warten Sie, bis das Menü automatisch verlassen wird.

**Automatische Übertragung aktivieren (ASend)**

Sie können das Gerät so konfigurieren, dass die Messergebnisse automatisch an alle empfangsbereiten und in derselben Funkgruppe angemeldeten Empfänger (z. B.: Funkdrucker, PC mit USB-Funkadapter) gesendet werden.



**HINWEIS:**

Wenn Sie einen Funkdrucker verwenden, stellen Sie sicher, dass als Druckoption nicht „Off“ eingestellt ist („Druckoption wählen (APrt)“ auf Seite 33).



1. Schalten Sie das Gerät ein.
2. Wählen Sie im Untermenü „rF“ den Menüpunkt „ASEnd“ aus und bestätigen Sie die Auswahl.
3. Wählen Sie die Einstellung „On“ und bestätigen Sie die Auswahl.  
Das Menü wird automatisch verlassen.

### Druckoption wählen (APrt)

Sie können das Gerät so konfigurieren, dass Messergebnisse automatisch auf einem in der Funkgruppe angemeldeten Funkdrucker ausgedruckt werden.

**HINWEIS:**

Diese Funktion ist nur zugänglich, wenn über die „Learn“-Funktion ein seca Funkdrucker in die Funkgruppe integriert wurde.



1. Schalten Sie das Gerät ein.
2. Wählen Sie im Untermenü „rF“ den Menüpunkt „APrt“ aus und bestätigen Sie die Auswahl.
3. Wählen Sie die für Ihre Gerätekombination zutreffende Einstellung:
  - HI: Messergebnisse von Längenmessgeräten (bei diesem Modell keine Funktion)
  - MA: Messergebnisse von Waagen
  - HI\_MA: Messergebnisse von Längenmessgeräten und Waagen (bei diesem Modell keine Funktion)
  - Off: Kein automatischer Druck, Drucken nur durch langes Drücken der Enter-Taste während des Wiegevorganges.
4. Bestätigen Sie Ihre Auswahl.  
Das Menü wird automatisch verlassen.

### Uhrzeit einstellen (Time)

Sie können das System so konfigurieren, dass der Funkdrucker Ihren Messergebnissen automatisch Datum und Uhrzeit hinzufügt. Dazu müssen Sie einmalig Datum und Uhrzeit an diesem Gerät einstellen und an die interne Uhr des Funkdruckers übertragen.

### HINWEIS:

Diese Funktion ist nur zugänglich, wenn über die „Learn“-Funktion ein seca Funkdrucker in die Funkgruppe integriert wurde.



tIME



YEA 13

1. Schalten Sie das Gerät ein.
2. Wählen Sie im Untermenü „rF“ den Menüpunkt „tiME“ aus.
3. Bestätigen Sie die Auswahl.  
Die aktuelle Einstellung für „Jahr“ (**YEA**) wird angezeigt.
4. Stellen Sie die korrekte Jahreszahl ein.
5. Bestätigen Sie die Auswahl.
6. Wiederholen Sie die Schritte 4. und 5. entsprechend für „Monat“ (**Mon**), „Tag“ (**dAY**), „Stunde“ (**hour**) und „Minute“ (**Min**).
7. Bestätigen Sie jeweils Ihre Auswahl.  
Nach dem Bestätigen der Einstellung für „Minute“ wird das Menü automatisch verlassen.  
Die Einstellungen werden automatisch an den Funkdrucker übertragen.  
Der Funkdrucker fügt automatisch jedem Ausdruck Datum und Uhrzeit hinzu.

### HINWEIS:

Für die weitere Bedienung des Funkdruckers beachten Sie dessen Gebrauchsanweisung.

## 8. HYGIENISCHE AUFBEREITUNG



### WARNUNG!

#### Elektrischer Schlag

Das Gerät ist nicht stromlos, wenn die Ein-/Aus-Taste gedrückt wird und das Display erlischt.

Bei der Anwendung von Flüssigkeiten am Gerät kann es zu einem elektrischen Schlag kommen.

- Stellen Sie vor jeder hygienischen Aufbereitung sicher, dass das Gerät ausgeschaltet ist.
- Ziehen Sie vor jeder hygienischen Aufbereitung den Netzstecker.
- Stellen Sie sicher, dass keine Flüssigkeiten in das Gerät gelangen.



**VORSICHT!**  
**Geräteschäden**

Ungeeignete Reinigungs- und Desinfektionsmittel können die empfindlichen Oberflächen des Gerätes beschädigen.

- Verwenden Sie keine scharfen oder scheuernden Reinigungsmittel.
- Verwenden Sie keinen Spiritus oder Benzin.
- Verwenden Sie ausschließlich Desinfektionsmittel, die für empfindliche Oberflächen geeignet sind. Geeignete Desinfektionsmittel sind im Fachhandel erhältlich.

## 8.1 Reinigung

- ◆ Reinigen Sie die Oberflächen des Gerätes bei Bedarf mit einem weichen Tuch, das Sie mit einer milden Seifenlauge anfeuchten.

## 8.2 Desinfektion

**ACHTUNG!**  
**Geräteschaden**

Sichtscheiben auf Skalen und Displays bestehen aus Acrylglas. Acrylglascheiben können reißen oder eintrüben, wenn ungeeignete Desinfektionsmittel verwendet werden.

- Verwenden Sie ausschließlich Desinfektionsmittel, die für empfindliche Oberflächen geeignet sind. Geeignete Desinfektionsmittel sind im Fachhandel erhältlich.
1. Beachten Sie die Gebrauchsanweisung des Desinfektionsmittels.
  2. Desinfizieren Sie das Gerät in regelmäßigen Abständen mit einem weichen Tuch, das Sie mit einem geeigneten Desinfektionsmittel anfeuchten.
  3. Beachten Sie folgende Fristen:

<b>Frist</b>	<b>Komponente</b>
<b>Vor</b> jeder Messung	Mulde
<b>Nach</b> jeder Messung	Mulde

Frist	Komponente
Bei Bedarf	Anzeige-, Bedienelemente, Gehäuse

## 8.3 Sterilisation

Die Sterilisation des Gerätes ist nicht zulässig.

## 9. FUNKTIONSKONTROLLE

- ◆ Führen Sie vor jeder Anwendung eine Funktionskontrolle durch.

Zu einer vollständigen Funktionskontrolle gehören:

- Sichtprüfung auf mechanische Beschädigung
- Prüfung der Ausrichtung des Gerätes
- Sicht- und Funktionsprüfung der Anzeigeelemente
- Funktionsprüfung aller im Kapitel „Übersicht“ dargestellten Bedienelemente
- Funktionsprüfung des optionalen Zubehörs

Sollten Sie bei der Funktionskontrolle Fehler oder Abweichungen feststellen, versuchen Sie zunächst, den Fehler mit Hilfe des Kapitels „Was tun, wenn...?“ in diesem Dokument zu beheben.




### **VORSICHT!** **Personenschäden**

Wenn Sie bei der Funktionskontrolle Fehler oder Abweichungen feststellen, die nicht mit Hilfe des Kapitels „Was tun, wenn...?“ in diesem Dokument behoben werden können, dürfen Sie das Gerät nicht verwenden.

- Lassen Sie das Gerät durch den seca Service oder einen autorisierten Servicepartner reparieren.
- Beachten Sie den Abschnitt „Wartung“ in diesem Dokument.

## 10. WAS TUN, WENN...?

Störung	Ursache/Beseitigung
... bei Belastung keine Gewichtsanzeige erscheint?	Die Waage hat keine Stromversorgung. - Prüfen, ob die Waage eingeschaltet ist. - Prüfen, ob der Akkublock eingelegt ist und die Steckkontakte richtig angeschlossen sind.
... vor dem Wiegen nicht 0.000 erscheint?	Die Waage wurde vor dem Einschalten belastet. - Waage entlasten. - Waage aus- und wieder einschalten.
... ein Segment ständig oder gar nicht leuchtet?	Die entsprechende Stelle weist einen Fehler auf. - Wartungsdienst benachrichtigen.
... die Anzeige  erscheint?	Spannung des Akkublocks lässt nach. - Akkublock aufladen.
... die Anzeige „bAtt“ erscheint?	Akkublock ist leer. - Akkublock aufladen.
... die Anzeige „StOP“ erscheint?	Die Höchstlast wurde überschritten. - Waage entlasten.
... die Anzeige „tEMP“ erscheint?	Die Umgebungstemperatur der Waage ist zu hoch oder zu niedrig. - Waage in einer Umgebungstemperatur zwischen +10 °C und +40 °C aufstellen. - Ca. 15 Minuten warten, bis sich die Waage an die Umgebungstemperatur angepasst hat.
... nach dem Einschalten das erste Mal Messergebnisse gesendet werden und zwei Signaltöne hörbar sind?	Das Gerät konnte keine Messergebnisse an den Funkempfänger (seca Funkdrucker bzw. PC mit seca USB-Funkadapter) senden. - Stellen Sie sicher, dass die Waage in das Funknetzwerk integriert ist. - Stellen Sie sicher, dass der Empfänger eingeschaltet ist. Der Empfang wird durch in der Nähe befindliche HF-Geräte (z. B. Mobiltelefone) gestört. - Halten Sie mit HF-Geräten einen Mindestabstand von 1 Meter zu Sendern und Empfängern im seca Funknetzwerk.  <b>HINWEIS:</b> Wird diese Störung nicht behoben, erfolgt bei weiteren Sendeversuchen keine erneute akustische Warnung.
... im „rF“-Menü nur der Punkt „SYS“ sichtbar ist?	Das Funkmodul ist deaktiviert. - Funkmodul aktivieren („Funkmodul aktivieren (SYS)“ auf Seite 30).

Störung	Ursache/Beseitigung
... im „rF“-Menü nur die Punkte „SYS“ und „Lrn“ sichtbar sind?	Das Funkmodul ist aktiviert und es ist keine Funkgruppe eingerichtet. - Funkgruppe einrichten („Funkgruppe einrichten (Lrn)“ auf Seite 31).
... im „rF“-Menü die Punkte „APrt“ und „tiME“ nicht sichtbar sind?	Es ist kein Funkdrucker in der Funkgruppe angemeldet. - Funkdrucker über den Menüpunkt „Lrn“ in Funkgruppe anmelden („Funkgruppe einrichten (Lrn)“ auf Seite 31).
... nach Aufrufen des Menüs der Punkt „rF“ nicht angezeigt wird?	Das Funkmodul der Waage ist defekt. - Wartungsdienst benachrichtigen.
... die Anzeige „Er:X:11“ erscheint?	Die Waage ist zu hoch oder an einer Ecke zu stark belastet worden. - Waage entlasten oder Gewicht gleichmäßiger verteilen. - Waage neu starten.
... die Anzeige „Er:X:12“ erscheint?	Die Waage ist mit einer zu großen Belastung eingeschaltet worden. - Waage entlasten. - Waage neu starten.
... die Anzeige „Er:X:16“ erscheint?	Die Waage wurde in Eigenschwingungen versetzt, der Nullpunkt konnte nicht ermittelt werden. - Gerätewaagen oder Tisch, auf dem die Waage steht, nicht berühren. - Waage neu starten.
... die Enter-Taste (send/print) gedrückt wird und die Anzeige „Er:X:71“ erscheint?	Keine Datenübertragung möglich, Funkmodul ist deaktiviert. - Funkmodul aktivieren („Funkmodul aktivieren (SYS)“ auf Seite 30).
... die Enter-Taste (send/print) gedrückt wird und die Anzeige „Er:X:72“ erscheint?	Keine Datenübertragung möglich, keine Funkgruppe eingerichtet. - Funkgruppe einrichten („Funkgruppe einrichten (Lrn)“ auf Seite 31).

# 11. WARTUNG

Ihre seca Waage verlässt das Werk mit einer Genauigkeit besser  $\pm 0,15\%$ . Damit diese Genauigkeit auch weiterhin erreicht wird, muss das Produkt sorgfältig aufgestellt und regelmäßig gewartet werden. Wir empfehlen je nach Häufigkeit der Benutzung eine Wartung im Abstand von 3 bis 5 Jahren.

## ACHTUNG!

### Fehlmessungen durch unsachgemäße Wartung

- Lassen Sie Wartungen und Reparaturen ausschließlich durch den seca Service oder einen autorisierten Servicepartner durchführen.
- Den Servicepartner in Ihrer Nähe finden Sie unter [www.seca.com](http://www.seca.com) oder senden Sie eine E-Mail an [service@seca.com](mailto:service@seca.com).

# 12. TECHNISCHE DATEN

## 12.1 Allgemeine technische Daten

<b>Allgemeine technische Daten seca 727</b>	
Abmessungen	
• Tiefe	320 mm
• Breite	551 mm
• Höhe	151 mm
Eigengewicht	ca. 7,1 kg
Umgebungsbedingungen, Betrieb	
• Temperatur	+10 °C bis +40 °C (50 °F bis 104 °F)
• Luftdruck	700 - 1060 hPa
• Luftfeuchtigkeit	30 % - 80 % nicht kondensierend
Umgebungsbedingungen, Lagerung	
• Temperatur	-10 °C bis +65 °C (14 °F bis 149 °F)
• Luftdruck	700 - 1060 hPa
• Luftfeuchtigkeit	0 % - 95 % nicht kondensierend
Umgebungsbedingungen, Transport	
• Temperatur	-10 °C bis +65 °C (14 °F bis 149 °F)
• Luftdruck	700 - 1060 hPa
• Luftfeuchtigkeit	0 % - 95 % nicht kondensierend
Ziffernhöhe	11 mm
Stromversorgung	Akkublock, Netzgerät

### Allgemeine technische Daten seca 727

Stromaufnahme <ul style="list-style-type: none"> <li>• mit deaktiviertem Funkmodul und ohne Hintergrundbeleuchtung</li> <li>• mit aktiviertem Funkmodul und permanenter Hintergrundbeleuchtung (100 %)</li> </ul>	ca. 47 mA  ca. 100 mA
Maximale Laufzeit bei Akkubetrieb <ul style="list-style-type: none"> <li>• mit deaktiviertem Funkmodul und ohne Hintergrundbeleuchtung</li> <li>• mit aktiviertem Funkmodul</li> </ul>	ca. 2880 Minuten  Netzgerät empfohlen
Medizinprodukt nach Richtlinien 93/42/EWG	Klasse I mit Messfunktion
EN 60 601-1: <ul style="list-style-type: none"> <li>• schutzisoliertes Gerät, Schutzklasse II:</li> <li>• elektromedizinisches Gerät, Typ B:</li> </ul>	 
Schutzart	IP20
Betriebsart	Dauerbetrieb
Funkübertragung <ul style="list-style-type: none"> <li>• Frequenzband</li> <li>• Sendeleistung</li> <li>• Angewandte Normen</li> </ul>	2,433 GHz - 2,480 GHz < 10 mW EN 300 328 EN 301 489-1 EN 301 489-17

## 12.2 Wägetechnische Daten

### Wägetechnische Daten seca 727

Höchstlast	20 kg / 44 lbs
Mindestlast	0,02 kg / 0,04 lbs
Feinteilung <ul style="list-style-type: none"> <li>• 0 bis 6 kg / 0 bis 13 lbs</li> <li>• 6 kg bis 20 kg / 13 bis 44 lbs</li> </ul>	1 g / 0,1 oz 2 g / 0,1 oz
Tarierbereich	max. 20 kg / 44 lbs
Genauigkeit <ul style="list-style-type: none"> <li>• 0 bis 6 kg / 0 bis 13 lbs</li> <li>• 6 kg bis 20 kg / 13 bis 44 lbs</li> </ul>	± 2 g / 0,1 oz ± 0,15 %



## 13. OPTIONALES ZUBEHÖR

seca 360° wireless Geräte	Artikelnummer
Funkdrucker • <b>seca 360° wireless printer 465</b> • <b>seca 360° wireless printer advanced 466</b>	länderspezifische Varianten länderspezifische Varianten
PC-Software • <b>seca analytics 115</b>	anwendungsspezifische Lizenzpakete
USB-Funkadapter • <b>seca 360° wireless USB adapter 456</b>	456-00-00-009

## 14. ERSATZTEILE

Ersatzteil	Artikelnummer
Steckernetzgerät mit Euro-Stecker: 230 V~ / 50 Hz / 12 V= / 150 mA	68-32-10-252
Switchmode Netzgerät mit Adaptern: 100-240 V~ / 50-60 Hz / 12 V= / 0.5 A	68-32-10-265
Akkublock, 6-fach	68-22-12-721
Längenmessband, selbstklebend	19-17-01-264

## 15. ENTSORGUNG

### 15.1 Entsorgung des Gerätes



Entsorgen Sie das Gerät nicht über den Hausmüll. Das Gerät muss sachgerecht als Elektronikschrott entsorgt werden. Beachten Sie Ihre jeweiligen nationalen Bestimmungen. Für weitere Auskünfte wenden Sie sich an unseren Service unter:

**service@seca.com**

## 15.2 Batterien und Akkus

---



Werfen Sie verbrauchte Batterien und Akkus nicht in den Hausmüll, unabhängig davon, ob diese Schadstoffe enthalten oder nicht. Als Verbraucher sind Sie gesetzlich verpflichtet, Batterien und Akkus über kommunale Sammelstellen oder Sammelstellen des Handels zu entsorgen. Geben Sie Batterien und Akkus nur im vollständig entladenen Zustand ab.

## 16. GEWÄHRLEISTUNG

Für Mängel, die auf Material- oder Fabrikationsfehler zurückzuführen sind, gilt eine zweijährige Gewährleistungsfrist ab Lieferung. Alle beweglichen Teile, wie z. B. Batterien, Kabel, Netzgeräte, Akkus etc., sind hiervon ausgenommen. Mängel, die unter die Gewährleistung fallen, werden für den Kunden gegen Vorlage der Kaufquittung kostenlos behoben. Weitere Ansprüche können nicht berücksichtigt werden. Kosten für Hin- und Rücktransporte gehen zu Lasten des Kunden, wenn sich das Gerät an einem anderen Ort als dem Sitz des Kunden befindet. Bei Transportschäden können Gewährleistungsansprüche nur geltend gemacht werden, wenn für Transporte die komplette Originalverpackung verwendet und die Waage darin gemäß dem originalverpackten Zustand gesichert und befestigt wurde. Bewahren Sie daher alle Verpackungsteile auf.

Es besteht keine Gewährleistung, wenn das Gerät durch Personen geöffnet wird, die hierzu nicht ausdrücklich von seca autorisiert worden sind.

Kunden im Ausland bitten wir, sich im Gewährleistungsfall direkt an den Verkäufer des jeweiligen Landes zu wenden.

# CONTENTS

<b>1. Full certification</b> .....	<b>45</b>	
<b>2. Description of device</b> .....	<b>46</b>	
2.1 Congratulations! .....	46	
2.2 Intended use .....	46	
2.3 Description of function .....	46	
2.4 User qualification .....	46	
<b>3. Safety information</b> .....	<b>47</b>	
3.1 Safety information in these instructions for use .....	47	
3.2 Basic safety precautions .....	47	
Handling the device .....	47	
Preventing electric shock .....	49	
Avoiding infections .....	49	
Avoiding injury .....	49	
Avoiding damage to the device .....	50	
Handling the measurement results .....	50	
Handling the packaging material .....	51	
3.3 Handling the (rechargeable) batteries .....	52	
<b>4. Overview</b> .....	<b>53</b>	
4.1 Controls .....	53	
4.2 Menu structure .....	54	
4.3 Symbols in display .....	55	
4.4 Information on device and on rating plate .....	55	
4.5 Information on the packaging .....	56	
<b>5. Before you get started ...</b> .....	<b>57</b>	
5.1 Scope of supply .....	57	
5.2 Removing transport securing device .....	57	
5.3 Establishing power supply .....	57	
Inserting and connecting the battery block .....	58	
		Connecting the power pack and charging the battery block .....
		58
		5.4 Setting up and aligning the scale .....
		59
		5.5 Attaching the length tape measure .....
		59
<b>6. Operation</b> .....	<b>59</b>	
6.1 Weighing .....	60	
Starting weighing .....	60	
Taring off additional weight (TARE) .....	60	
Continuous display of measured result (HOLD) .....	61	
Transmitting measured results to wireless receivers ..	61	
Switching off the scale .....	62	
6.2 Additional functions (menu) ...	62	
Navigating within the menu ...	62	
Activating the Autohold function (Ahold) .....	63	
Activating acoustic signals (BEEP) .....	64	
Select attenuation (FIL) .....	64	
Setting the display backlighting (Lcd) .....	65	
Switching the unit of weight (Unit) .....	65	
Restoring factory settings (RESET) .....	66	
<b>7. The seca 360° wireless network</b> .....	<b>66</b>	
7.1 Introduction .....	66	
seca wireless groups .....	66	
Channels .....	67	
Detecting devices .....	68	
7.2 Operating the scale in a wireless group .....	68	

Activating the wireless module (SYS) . . . . .	68	<b>10. What do I do if ...?</b> . . . . .	<b>74</b>
Setting up a wireless group (Lrn) . . . . .	69	<b>11. Servicing</b> . . . . .	<b>76</b>
Activating automatic transmission (ASend) . . . . .	70	<b>12. Technical data</b> . . . . .	<b>77</b>
Selecting print option (APrt) . . . . .	71	12.1 General technical data . . . . .	77
Setting the time (Time) . . . . .	71	12.2 Weighing data . . . . .	78
<b>8. Hygiene treatment</b> . . . . .	<b>72</b>	<b>13. Optional accessories</b> . . . . .	<b>78</b>
8.1 Cleaning . . . . .	73	<b>14. Spare parts</b> . . . . .	<b>79</b>
8.2 Disinfecting . . . . .	73	<b>15. Disposal</b> . . . . .	<b>79</b>
8.3 Sterilisation . . . . .	73	15.1 Disposal of device . . . . .	79
<b>9. Function check</b> . . . . .	<b>74</b>	15.2 Batteries (including rechargeables) . . . . .	79
		<b>16. Warranty</b> . . . . .	<b>80</b>

# 1. FULL CERTIFICATION



With seca products, you are not only purchasing technology which has been perfected over 100 years, but also quality with official legal certification confirmed by institutions. seca products comply with European directives, standards and national laws. When you buy seca, you buy the future.



seca's professionalism is also recognized by official testing agencies. TÜV SÜD Product Service, the appointed office for medical devices, confirms with this certificate that as a medical devices manufacturer, seca consistently complies with the strict legal requirements. seca's quality assurance system includes the areas of design, development, production, sales and service of medical scales and length measuring systems as well as software and measuring systems for assessing state of health and nutrition.



seca helps the environment. Saving natural resources is very important to us. We therefore make every effort to save on packaging materials wherever it makes sense and whatever is left over can be conveniently disposed of on site via the recycling system.

## 2. DESCRIPTION OF DEVICE

### 2.1 Congratulations!

---

By purchasing the **seca 727** electronic baby scale you are now in possession of an extremely accurate yet robust device.

seca has put its experience at the service of health care for over 170 years and as a market leader in many countries, is constantly setting new standards with its innovative developments for weighing and measurement.

### 2.2 Intended use

---

The **seca 727** electronic baby scale is mainly used in hospitals, medical practices and in-patient care facilities in accordance with national regulations. It is both for determining birth weight and for checking weight gain during the growth process and supports the doctor supervising treatment in making a diagnosis or deciding on treatment.

### 2.3 Description of function

---

On the **seca 727** electronic baby scale, weight is determined by a load cell.

On some variants of this scale, the weight display can be switched between kilograms (kg) and pounds (lbs). Weight is determined within a few seconds.

The **seca 360° wireless** network allows the measured results to be transmitted wirelessly to a seca wireless printer or to a PC equipped with a seca USB wireless adapter and compatible seca PC software.

Use the scale only for the purpose quoted in the section entitled “Intended use” on page 46.

### 2.4 User qualification

---

The device may only be operated by healthcare professionals.

## 3. SAFETY INFORMATION

### 3.1 Safety information in these instructions for use

---

**DANGER!**

Used to identify an extremely hazardous situation. If you fail to take note of this information, serious irreversible or fatal injuries will occur.

**WARNING!**

Used to identify an extremely hazardous situation. If you fail to take note of this information, serious irreversible or fatal injuries may result.

**CAUTION!**

Used to identify a hazardous situation. If you fail to take note of this information, minor to moderate injuries may result.

**NOTICE!**

Used to identify possible incorrect usage of the device. If you fail to take note of this information, you may damage the device, or the measured results may be incorrect.

**NOTE**

Includes additional information about use of the device.

### 3.2 Basic safety precautions

---

**Handling the device**

- Please take note of the information in these instructions for use.
- Keep the instructions for use in a safe place. The instructions for use are a component of the device and must be available at all times.

**DANGER!****Risk of explosion**

Do not use the device in an environment in which one of the following gases has accumulated:

- oxygen
- flammable anesthetics
- other flammable substances/air mixtures

**CAUTION!****Patient hazard, damage to device**

- Additional devices which are connected to electrical medical devices must provide evidence of compliance with the relevant IEC or ISO standards (e.g. IEC 60950 for data-processing devices). Furthermore, all configurations must comply with the requirements of standards for medical systems (see IEC 60601-1-1 or Section 16 of the 3rd edition of IEC 60601-1 respectively). Anyone connecting additional devices to electrical medical devices is considered a system configurer and is therefore responsible for ensuring that the system complies with the requirements of standards for systems. Your attention is drawn to the fact that local laws take precedence over the above-mentioned requirements of standards. In the event of any queries, please contact your local specialist dealer or Technical Service.
- Have servicing carried out regularly as described in the relevant section of this document.
- Technical modifications may not be made to the device. The device does not contain any parts for servicing by the user. Only have servicing and repairs performed by an authorized seca service partner. You can find service partners in your area at [www.seca.com](http://www.seca.com) or by sending an e-mail to [service@seca.com](mailto:service@seca.com).
- Only use original seca accessories and spare parts, otherwise seca will not grant any warranty.

**CAUTION!****Patient hazard, malfunction**

- Keep other electrical medical devices, e.g. high-frequency surgical devices, a minimum distance of approx. 1 meter away to prevent incorrect measurements or wireless transmission interference.
- Keep HF devices such as cell phones a minimum distance of approx. 1 meter away to prevent incorrect measurements or wireless transmission interference.



- The actual transmission output of HF equipment may require minimum distances of more than 1 meter. Details can be found at [www.seca.com](http://www.seca.com).

## Preventing electric shock



### **WARNING!**

#### **Electric shock**

- Set up the device so that the power supply socket is easy to reach and the device can be disconnected from the power supply quickly.
- Ensure that your local power supply matches the information on the power supply unit.
- Do not touch the power supply unit with wet hands.
- Do not use extension cables or power strips.
- Ensure that the power cable is not pinched or damaged by a sharp edge.
- Do not operate the device at an altitude of more than 3000 m above sea level.

## Avoiding infections



### **WARNING!**

#### **Risk of infection**

- Hygienically reprocess the scale regularly as described in the respective section in this document.
- Make sure that the patient has no infectious diseases.
- Make sure that the patient has no open wounds or infectious skin alterations, which may come into contact with the device.

## Avoiding injury



### **WARNING!**

#### **Risk of falling**

Baby scales generally stand on raised work surfaces. If the baby falls from this surface, this may result in serious irreversible or fatal injuries.

- Ensure that the device is steady and level.
- Route connecting cables (if present) in such a way that people cannot trip over them.
- Never leave a baby unsupervised.

## Avoiding damage to the device

### ATTENTION!

#### Damage to device

- Ensure that no liquids enter the device. They can damage the electronics.
- Switch off the device before disconnecting the power supply unit from the mains socket.
- Disconnect the power supply unit from the mains socket if you intend to not use the device for a longer period of time. Only this way it can be ensured that the device is currentless.
- Make sure not to drop the device.
- Do not expose the device to any impacts or vibrations.
- Perform function controls regularly as described in the relevant section in this document. Do not operate the device if it is damaged or not working properly.
- Ensure that there is no heat source in the immediate vicinity. Do not expose to direct sunlight. The excessive temperature could damage the electronics.
- Avoid rapid temperature fluctuations. When the device is transported so that a temperature difference of more than 20 °C occurs, it must stay turned off for at least 2 hours before it can be turned on again. Otherwise, condensation water will form which can damage the electronics.
- Caustic detergents may damage the surfaces. Only use a soft cloth dampened with mild soapsuds to clean the surfaces of the device.
- Only use disinfectants suitable for sensitive surfaces. Suitable disinfectants are available from specialist dealers.

## Handling the measurement results



### WARNING!

#### Patient hazard

This device is **no** diagnostic device. It simply assists the treating physician in establishing a diagnosis.

- In order to make a precise diagnosis and initiate therapeutic measures, besides determination of the weight, further targeted

examinations must be set up by the physician, and their results must be considered.

- The responsibility for diagnosis and treatment lies with the treating physician.

**CAUTION!****Patient hazard**

In order to avoid misinterpretations, test results for medical use must be displayed and used in SI units (Weight: kilogrammes, length: metres) only. Some devices offer the ability to display test results in other units. This is only an additional function.

- Use the results exclusively in SI units.
- The use of measurement results in non-SI units is the sole responsibility of the user.

**ATTENTION!****Inconsistent measuring results**

- Before you electronically save measurement values determined using this device and use them further (e.g. in seca PC software or in a hospital information system), make sure that the measurement values are plausible.
- If measurement values are transmitted to seca PC software or a hospital information system, make sure prior to further use that the measurement values are plausible and are assigned to the correct patient.

## Handling the packaging material

**WARNING!****Risk of suffocation**

Packaging material made of plastic foil (bags) is a choking hazard.

- Keep packaging material out of reach of children.
- In the event that the original packing material may not be available anymore, only use plastic bags with security holes in order to reduce the risk of suffocation.

**NOTE**

Keep the original packing material for future use (e.g. returning for maintenance service).

### 3.3 Handling the (rechargeable) batteries

---

This instrument is delivered with a rechargeable battery block. Heed the following safety instructions.



#### **WARNING!**

##### **Personal injury due to improper handling**

Batteries and rechargeable batteries contain harmful substances which may explode if not handled properly.

- Do not try to recharge batteries.
- Do not expose (rechargeable) batteries to heat.
- Do not burn (rechargeable) batteries.
- If acid is leaking out, avoid contact with the skin, eyes and mucous membranes. Rinse affected areas with plenty of clean water and seek medical help at once.

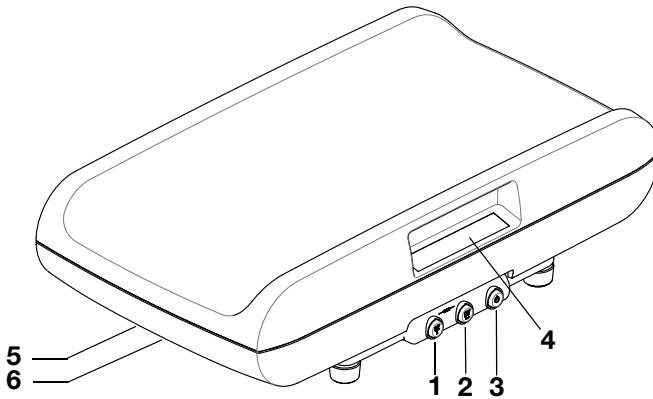
#### **ATTENTION!**




##### **Damage to device and malfunctions with improper handling**

- Only use the type of (rechargeable) battery specified in this document.
- When replacing (rechargeable) batteries, always replace a complete set at a time.
- Do not short-circuit (rechargeable) batteries.
- If you do not use the device for a long period of time, remove the batteries (incl. rechargeable batteries). This prevents acid from leaking into the device.
- If acid leaked into the device, discontinue use. Have the device checked by an authorised seca service partner and repaired if necessary.

## 4. OVERVIEW

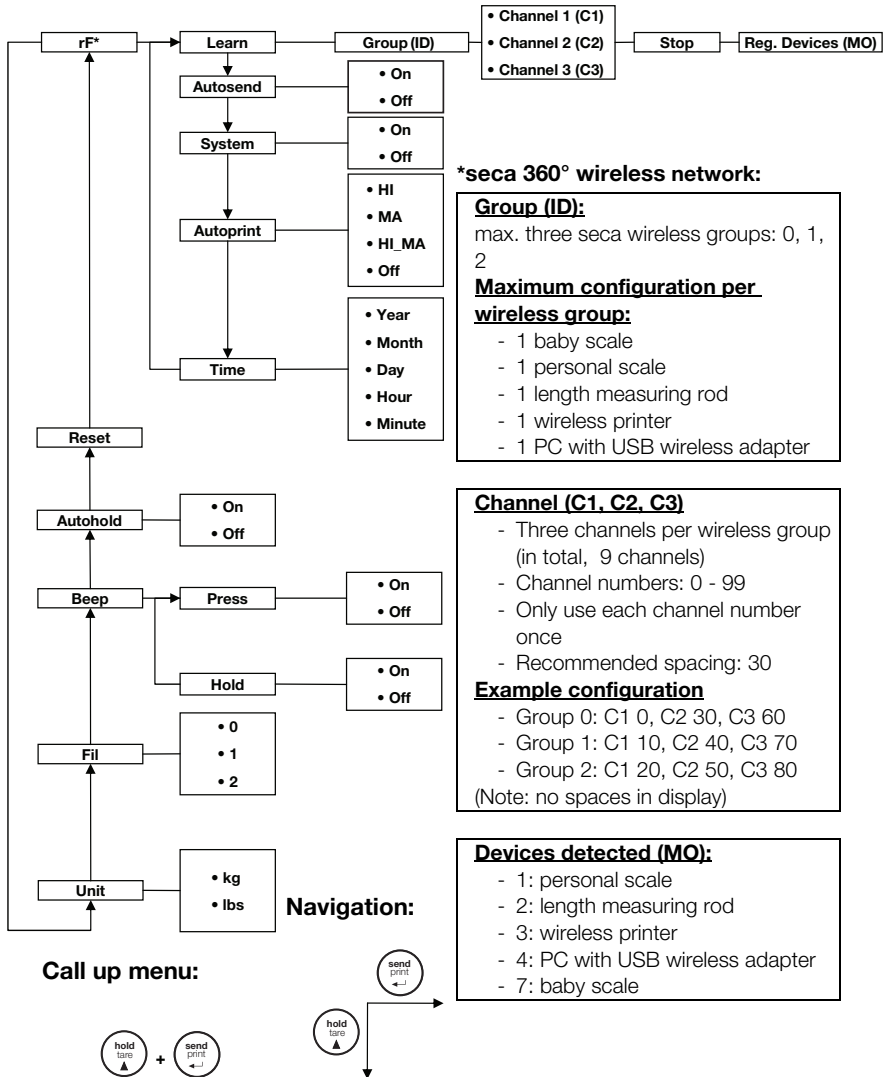
### 4.1 Controls



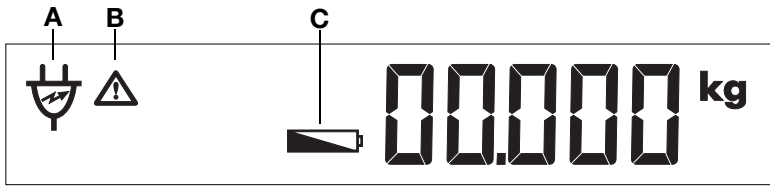
No.	Control	Function
1		Arrow key <ul style="list-style-type: none"> <li>• During weighing:               <ul style="list-style-type: none"> <li>- press briefly: activate Hold function</li> <li>- hold down: activate Tare function</li> </ul> </li> <li>• In the menu:               <ul style="list-style-type: none"> <li>- select submenu, select menu item</li> <li>- set value</li> </ul> </li> </ul>
2		Enter key <ul style="list-style-type: none"> <li>• During weighing (if wireless network is set up):               <ul style="list-style-type: none"> <li>- press briefly: send measured result to receive-ready equipment (PC with USB wireless adapter)</li> <li>- hold down: print out measured result (wireless printer)</li> </ul> </li> <li>• In the menu:               <ul style="list-style-type: none"> <li>- confirm selected menu item</li> <li>- save set value</li> </ul> </li> </ul>
3		Start key <ul style="list-style-type: none"> <li>- Switch device on and off</li> </ul>
4	Display	Display element for measured results and for device configuration
5	Power connection	For connecting the power pack
6	Battery compartment	Holder for battery block




## 4.2 Menu structure

Additional functions are available in the device menu. This allows you to configure the device to suit your own needs perfectly (details from page 62).








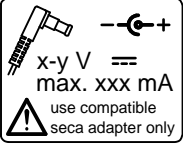

### 4.3 Symbols in display









	Symbol	Meaning
A		Operation with power pack
B		Non-calibratable function active
C		Battery block low

### 4.4 Information on device and on rating plate

Text/symbol	Meaning
Model	Model number
<b>S/N</b>	Serial number
	Follow the instructions for use
	Type B electrical medical device
	Protection class II device with protective insulation
d	Value in mass units, which indicates the difference between the values of two adjacent increments
	Device complies with EC directives. <ul style="list-style-type: none"> <li>• <b>0123</b>: Notified body for medical devices: TÜV SÜD Product Service</li> </ul>
	Symbol of US authority Federal Communications Commission (FCC)
FCC ID	Device licence number issued by US Federal Communications Commission (FCC)
IC	Device licence number issued by the Industry Canada authority

Text/symbol	Meaning
 <p>x-y V <math>\equiv</math> max. xxx mA use compatible seca adapter only</p>	<p>Rating plate on power socket</p> <ul style="list-style-type: none"> <li>• <b>x-y V</b>: required power supply</li> <li>• <b>max xxx mA</b>: maximum power consumption</li> <li>• <math>\text{--}\ominus\text{+}</math> : note the polarity of the device connector</li> <li>• <math>\equiv</math> : operate device with direct current</li> </ul>
	<p>Do not dispose of device in household waste</p>

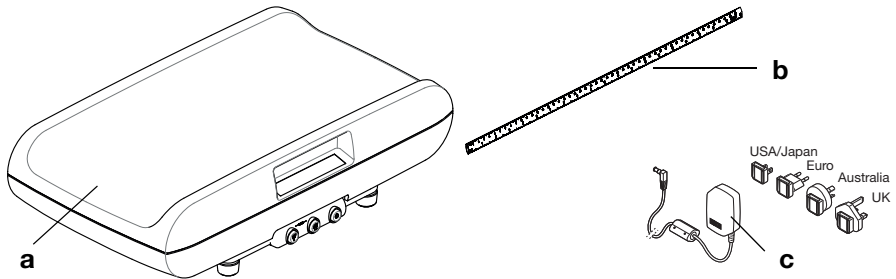
## 4.5 Information on the packaging

	<p>Protect from moisture</p>
	<p>Arrows indicate top of product. Transport and store in an upright position.</p>
	<p>Fragile Do not throw or drop.</p>
	<p>Permitted min. and max. temperature for transport and storage</p>
	<p>Permitted min. and max. moisture for transport and storage</p>
	<p>Packaging material can be disposed of through recycling programs</p>



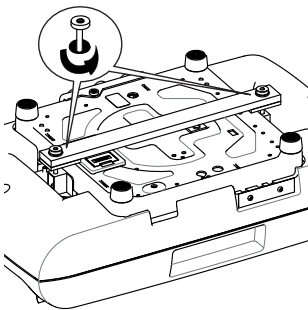
## 5. BEFORE YOU GET STARTED ...

### 5.1 Scope of supply



No.	Component	Qty.
<b>a</b>	Scale	1
<b>b</b>	Length tape measure, self-adhesive	1
<b>c</b>	Power pack with adapters (depending on model: Euro connector power pack)	1
	Battery block, not illustrated	1
	Instructions for use, not illustrated	1

### 5.2 Removing transport securing device



1. Carefully turn over the scale so that the base plate is facing upwards.
2. Undo the screws of the transport securing device.
3. Remove the transport securing device

#### NOTE

Keep the transport securing device for transporting the scale at a later date.

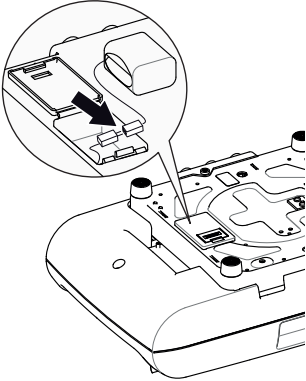
### 5.3 Establishing power supply

The scale is powered by a battery block or a power pack (both included in scope of supply). Depending on model, the scope of supply will include either a power pack with plug adapters or a power pack with a fixed Euro connector.

The battery compartment and the connecting socket

for the power pack are located on the underside of the scale.

### Inserting and connecting the battery block



1. Push the battery compartment latch in the direction of the printed word “Battery” and flip open the lid.
2. Remove the connecting cable from the battery compartment.
3. Connect the plug contacts of the connecting cable to the battery block supplied.
4. Insert the battery block in the battery compartment.
5. Close the battery compartment.

### Connecting the power pack and charging the battery block

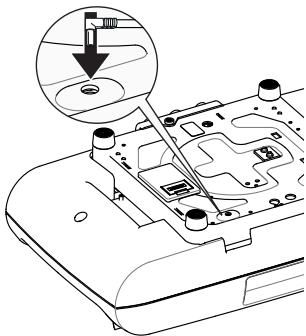


#### **WARNING!** Personal injury and damage to device due to use of incorrect power packs

The voltage supplied by standard power packs may be higher than their indicated rating. This may cause the scale to overheat, catch fire, melt or short-circuit.

- Only use genuine seca plug-in power packs with a controlled 12 V output voltage.

1. Insert the power plug necessary for your power supply in the power pack.
2. Insert the device connector of the power pack in the connecting socket in the base of the scale.
3. Plug the power supply unit into a power supply socket.
4. Leave the scale connected to the power supply for at least 24 hours when charging for the first time in order to charge the battery block fully.



## 5.4 Setting up and aligning the scale

The scale is fully assembled on delivery.

- ◆ Place the scale on a flat, stable surface.

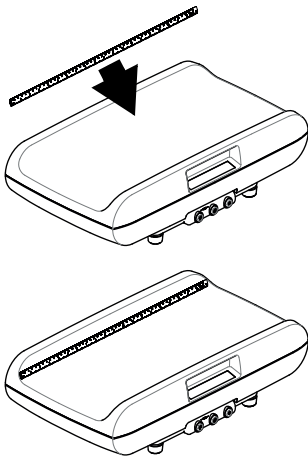
### NOTICE!

#### Incorrect measurement due to force shunts

If the housing of the scale is resting on something, e. g. a towel, the weight will not be measured correctly.

- Set up the scale so that it is only in contact with the floor with the device feet.

## 5.5 Attaching the length tape measure



The scale is supplied with a length tape measure. To affix it, proceed as outlined below.

1. Thoroughly clean and disinfect the tray (see “Hygiene treatment” on page 72).

### NOTE

The tray must be clean and dry before you affix the length tape measure.

2. Peel the protective film off the rear of the length tape measure.
3. Affix the length tape measure parallel to the top edge of the tray on the retaining wall, as shown in the adjacent illustration.

## 6. OPERATION



### CAUTION!

#### Damage to persons

Perform a function check as described in the section entitled “Function check” on page 74 before using the device each time.

## 6.1 Weighing



### WARNING!

#### Risk of falling

Baby scales generally stand on raised work surfaces. If the baby falls from this surface, this may result in serious irreversible or fatal injuries.

- Ensure that the device is steady and level.
- Route connecting cables (if present) in such a way that people cannot trip over them.
- Never leave a baby unsupervised.


### Starting weighing



1. Ensure that there is no load on the scale.
2. Press the Start key.

All the elements of the display are shown briefly, then **SECA** appears in the display.

The scale is ready for operation when the display reads **0.000**.

If the scale is being operated with a power pack, the symbol  will appear in the display.

3. Place the baby on the tray.
4. Read off the measured result.



### Taring off additional weight (TARE)

You can use the TARE function to prevent the weighing result from being affected by an additional weight (e.g. a towel or pad on the tray).

### NOTICE!

#### Incorrect measurement due to force shunts

If an additional weight (e.g. large towel) is in contact with the surface on which the scale is standing, the weight will not be measured correctly.

- Make sure that any additional weight is only placed on the tray of the scale.

1. Place the additional weight on the tray.
2. Hold down the **(hold/tare)** arrow key until the message “NET” appears in the display.
3. Wait until the display stops flashing and is replaced by **0.000**.
4. Place the baby on the tray.





5. Read off the measured result.  
The additional weight has been deducted automatically.
6. To disable the TARE function, press the **(hold/tare)** arrow key until the message "NET" is no longer displayed or switch off the scale.

#### NOTE


The maximum weight which can be displayed is reduced by the weight of the objects already placed on the scale.


### Continuous display of measured result (HOLD)

If you activate the HOLD function, the weight value continues to be displayed after the load has been removed from the scale. This allows you to attend to the baby before noting down the weight.



1. Place the load on the scale.
2. Briefly press the **(hold/tare)** arrow key.

The display flashes until a stable weight is measured. The weight value is then displayed continuously. The  symbol (non-calibratable function) and the message "HOLD" are displayed.

3. To disable the HOLD function, briefly press the **(hold/tare)** arrow key.  
The  symbol and the "HOLD" message are no longer displayed. **0.000** appears in the display. You can perform another weighing operation if required.

#### NOTE

If the Autohold function is activated, the weighed value will automatically be displayed continuously (see section entitled "Activating the Autohold function (Ahold)" on page 63).

### Transmitting measured results to wireless receivers

If the scale is integrated in a **seca 360° wireless** network, you can transmit the measured results to receive-ready equipment (wireless printer, PC with USB wireless adapter) at the touch of a button.



- ◆ Press the **(send/print)** Enter key.
  - Press key briefly: send measured results to all receive-ready devices
  - Hold down: print out measured result on wireless printer

## Switching off the scale



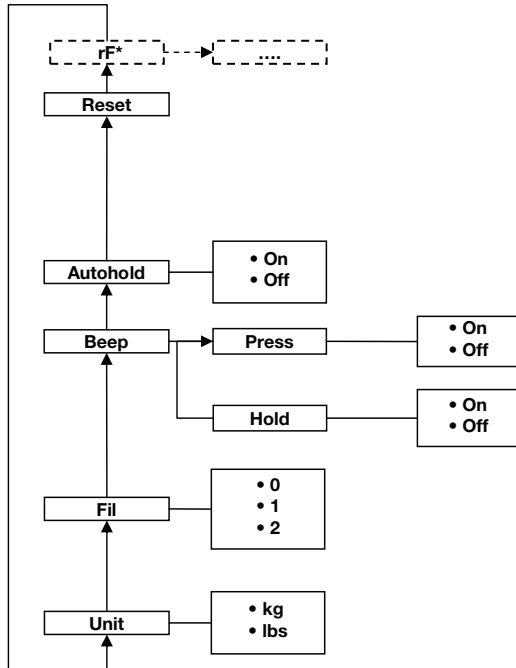
- ◆ Press the Start key.

### NOTE

The scale switches off automatically after a brief time if no load is placed on it for a certain period.

## 6.2 Additional functions (menu)

Additional functions are available in the menu for the scale. This allows you to configure the scale perfectly to your own needs.



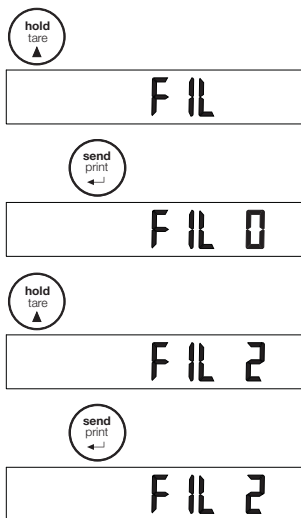
\* The menu item “rF” is described in section “Operating the scale in a wireless group” on page 68.

## Navigating within the menu



1. Switch on the scale.
2. Press the Enter key and the arrow key simultaneously.

The last menu item selected is shown in the display (here: Autohold “AhOLD”).



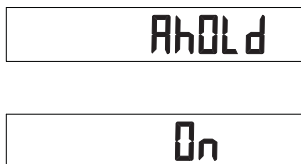
3. Keep pressing the arrow key until the required menu item appears in the display (here: attenuation "FIL").
4. Confirm your selection with the Enter key. The current setting for the menu item or a submenu is displayed (here: level "0").
5. To change your setting or call up another submenu, keep pressing the arrow key until the required setting is displayed (here: level "2").
6. Confirm the setting with the Enter key. You exit the menu automatically.
7. To make further settings, call up the menu again and proceed as described above.

**NOTE**

If no key is pressed for approx. 24 seconds, you will exit the menu automatically.

### Activating the Autohold function (Ahold)

If you activate the Autohold function, the measured result for each weighing operation continues to be displayed after the load has been removed. This means you no longer have to activate the Hold function manually for each individual weighing operation.

**NOTE**

With certain models, this function is already activated at the factory. If required, you can disable this function.

1. Select the "AhOLD" item from the menu.
2. Confirm the selection. The current setting is displayed.
3. Select the setting you require:
  - On
  - Off
4. Confirm your selection. You exit the menu automatically.

## Activating acoustic signals (BEEP)

You can set whether an acoustic signal is to be emitted whenever a key is pressed or a stable weight value has been attained. The latter is relevant for the Hold/Auto-hold function.

### NOTE

The function “Acoustic signal when weighing value is stable” is activated at the factory. If required, you can disable this function.

bEEP

PrESS

On

1. Select the “bEEP” item from the menu.
2. Confirm the selection.
3. Select a menu item
  - PrESS: acoustic signal whenever a key is pressed
  - HOLd: acoustic signal when weighing value is stable
4. Confirm your selection.  
The current setting is displayed.
5. Select the setting you require:
  - On
  - Off
6. Confirm your selection.  
You exit the menu automatically.
7. If you also wish to activate the acoustic signals for the second function, repeat this process.

## Select attenuation (FiL)

You can use attenuation (Fil = filter) to reduce any interference during weighing (e.g. caused by patient movements).

FiL

FiL 0

FiL 1

FiL 2

1. Select the “Fil” item from the menu.
2. Confirm the selection.  
The current setting is displayed.
3. Select an attenuation level.
  - 0: low attenuation
  - 1: moderate attenuation
  - 2: high attenuation
4. Confirm the selection.  
You exit the menu automatically.



### Setting the display backlighting (Lcd)

Lcd

dUr

bri

You can change the duration and brightness of the display backlighting.

1. Select the "Lcd" item from the menu.
2. Confirm the selection.
3. Select a menu item
  - dUr: duration
  - bri: brightness
4. Confirm your selection.  
The current setting is displayed.
5. Select the setting you require:

Function	Setting
Duration	<ul style="list-style-type: none"> <li>• Short (approx. 15 sec.)</li> <li>• Long (approx. 45 sec.)</li> <li>• PERM (continuous)</li> </ul>
Brightness	<ul style="list-style-type: none"> <li>• 50 %</li> <li>• 100 %</li> <li>• Off</li> </ul>

6. Confirm your selection.  
You exit the menu automatically.
7. If you also wish to make settings for the second function, repeat this process.

### Switching the unit of weight (Unit)

On non-calibrated scales, you can select the unit (Unit) in which you want weight to be displayed.



#### CAUTION! Patient hazard

In order to avoid misinterpretations, test results for medical use must be displayed and used in SI units only. Some devices offer the ability to display test results in other units. This is only an additional function.

- Use the results exclusively in SI units.
- The use of measurement results in non-SI units is the sole responsibility of the user.

Unit

9r kg

LbS lbs

1. Select the item "Unit" from the menu.
2. Confirm your selection.

The current setting is displayed.

Select the unit in which you want weight to be displayed:

- **9r**: kilograms (kg)
- **LbS**: pounds (lbs)

3. Confirm your selection.  
You exit the menu automatically.

## Restoring factory settings (RESET)

You can restore the factory settings for the following functions:

Function	Factory setting
Autohold (AhoLd)	depending on model
Acoustic signal (PrESS)	Off
Acoustic signal (HoLd)	On
Attenuation (FiL)	1
Wireless module (SYS)	Off
Autosend (ASEnd)	Off
Autoprint (APrt)	Off

### NOTE

The wireless module is switched off when factory settings are restored. Information about existing wireless groups is retained. Wireless groups do not have to be set up again.



1. Select the “rESEt” item from the menu.
2. Confirm the selection.  
You exit the menu automatically.
3. Switch off the scale.  
Factory settings are restored and are available when the scale is next switched on.

## 7. THE SECA 360° WIRELESS NETWORK

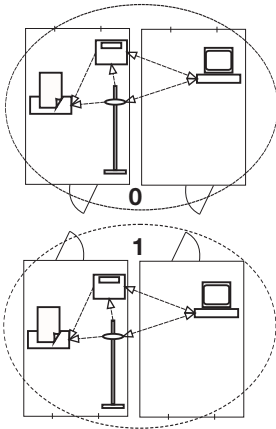
### 7.1 Introduction

This device is equipped with a wireless module. The wireless module allows measured results to be transmitted wirelessly for analysis and documentation. Data can be transmitted to the following devices:

- seca wireless printer
- PC with seca USB wireless adapter

#### seca wireless groups

The **seca 360° wireless** network operates with wireless groups. A wireless group is a virtual group of transmitters and receivers. If you wish to operate several transmitters and receivers of the same type, up to 3 wireless groups (0, 1, 2) can be set up.



Setting up several wireless groups ensures the reliable transmission of measured values with the correct address when using more than one examination room each with similar equipment.

The maximum distance between transmitters and receivers is approx. 10 metres. This range may be reduced under certain local conditions, e.g. thickness and type of wall partitions.

The following combination of devices is possible for each wireless group:

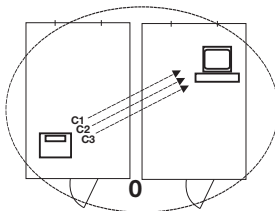
- 1 baby scale
- 1 personal scale
- 1 length measuring rod
- 1 seca wireless printer
- 1 PC with seca USB wireless adapter

## Channels

Within each wireless group, the devices communicate with each other via three channels (C1, C2, C3). This ensures reliable, troublefree data transmission.

When you set up a wireless group with this scale, the device will suggest three channels guaranteeing optimum data transmission. We recommend accepting the channel numbers suggested.

You can also select the channel numbers (0 to 99) manually - for example if you want to set up more than one wireless group.



The channels must be sufficiently far apart to ensure trouble-free data transmission. We recommend a spacing of at least 30 between channel numbers. Each channel number may only be used for one channel.

Example configuration: channel numbers when setting up 3 wireless groups within one surgery:

- wireless group 0: C1=\_0, C2=30, C3=60
- wireless group 1: C1=10, C2=40, C3=70
- wireless group 2: C1=20, C2=50, C3=80

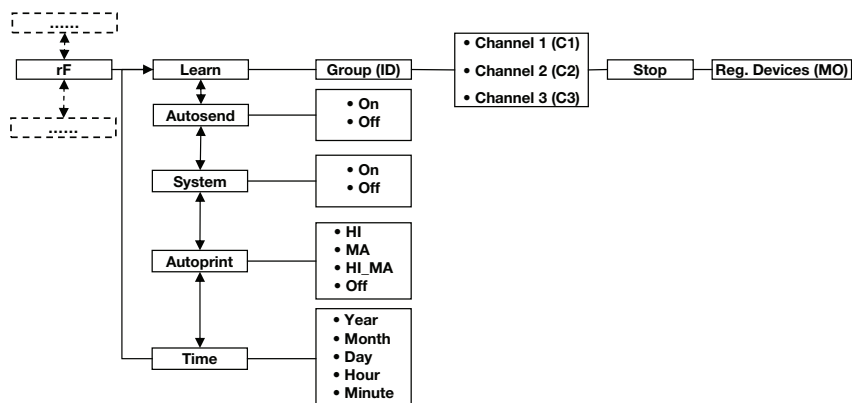
## Detecting devices

If you wish to set up a wireless group with the scale, it will search for other active devices from the **seca 360° wireless** system. The devices detected are shown as modules in the display on the scale (e.g. “MO 3”). The meaning of the numbers is as follows:

- 1: personal scale
- 2: length measuring rod
- 3: wireless printer
- 4: PC with seca USB wireless adapter
- 7: baby scale
- 5, 6 and 8-12: reserved for system expansion

## 7.2 Operating the scale in a wireless group

All the functions required to operate the device in a seca wireless group can be found in submenu “rF”. For information on how to navigate in the menu see page 62.



## Activating the wireless module (SYS)

The device is supplied with the wireless module disabled. You have to activate it before you can set up a wireless group.

### NOTE

When the wireless module is activated, the power consumption of the device will increase. We recommend using a power pack when operating the device in a wireless network.

1. Switch on the device.

SYS

On

### Setting up a wireless group (Lrn)

rF

Lrn

Id 0

Id 1

[ 1 0

[ 2 3 0

2. Select the “SYS” menu item from the “rF” sub-menu.
3. Confirm the selection.
4. Select the “On” setting.
5. Confirm the selection.  
You exit the menu automatically.

To set up a wireless group proceed as follows.

1. Switch on the device.
2. Call up the menu.
3. Select the item “rF” in the menu.
4. Confirm the selection.
5. Select the “Lrn” (learn) menu item from the “rF” submenu.
6. Confirm the selection.

The wireless group currently set (here: wireless group 0 “Id 0”) is displayed.

If wireless group “0” already exists and you wish to set up another wireless group with this device, use the arrow key to select a different ID (here: wireless group 1 “Id 1”).

7. Confirm your selection for the wireless group.  
The device suggests a channel number for channel 1 (here: “C1 0”).  
You can either accept the channel number suggested or select another channel number using the arrow key.
8. Confirm your selection for channel 1.  
The device suggests a channel number for channel 2 (here: “C230”).  
You can either accept the channel number suggested or select another channel number using the arrow key.

#### NOTE

Two-digit channel numbers are displayed without a space. The display “C230” means: channel “2”, channel number “30”.

9. Confirm your selection for channel 2.



C360

The device suggests a channel number for channel 3 (here: "C360").

You can either accept the channel number suggested or select another channel number using the arrow key.

10. Confirm your selection for channel 3.

The "StOP" message appears in the display.

The device is waiting for signals from other devices with wireless transmission capability within range.

#### **NOTE**

With certain devices, a special switch-on procedure must be followed if they are to be integrated in a wireless group. Follow the instructions for use for each device.

11. Switch on the device you wish to integrate in the wireless group, e.g. a wireless printer.

A beep can be heard when the wireless printer is detected.

#### **NOTE**

As soon as you have integrated a wireless printer in the wireless group, you must then select a print option (menu\rFAPrt) and set the time (menu\rFtiME).

12. Repeat step 11. for all devices you wish to integrate in this wireless group.

13. Press the Enter key to end the search.

14. Press the arrow key to see which devices have been detected (here: "MO 3" for a wireless printer).

Once you have integrated several devices in the wireless group, press the arrow key several times to ensure that all devices have been detected by the scale.

15. Press the Enter key to exit the menu or wait until you exit the menu automatically.



MO 3

### **Activating automatic transmission (ASend)**

You can configure the device so that the measured results are automatically transmitted to all receive-ready receivers registered to the same wireless group (e.g.: wireless printer, PC with USB wireless adapter).

#### **NOTE**

If you are using a wireless printer, ensure that the print option is not switched to "Off" ("Selecting print option (APrt)" on page 71).




### Selecting print option (APrt)




### Setting the time (Time)



1. Switch on the device.
2. Select the “ASEnd” menu item from submenu “rF” and confirm your selection.
3. Select the setting “On” and confirm your selection. You exit the menu automatically.

You can configure the device so that measured results are automatically printed out by a wireless printer registered to the wireless group.

#### NOTE

This function is only accessible if the “Learn” function has been used to integrate a seca wireless printer in the wireless group.

1. Switch on the device.
2. Select the menu item “APrt” in the “rF” submenu and confirm your selection.
3. Select the appropriate setting for your combination of devices:
  - HI: measured results from length measuring devices (not functional with this model)
  - MA: measured results from scales
  - HI\_MA: measured results from length measuring devices and scales (not functional with this model)
  - Off: no automatic printout, printout only if Enter key is held down during weighing.
4. Confirm your selection. You exit the menu automatically.

You can configure the system so that the wireless printer automatically adds the date and time to your measured results. To do so, you have to set the date and time once on the device and transmit this to the wireless printer’s internal clock.

#### NOTE

This function is only accessible if the “Learn” function has been used to integrate a seca wireless printer in the wireless group.

1. Switch on the device.
2. Select the “tIME” menu item from the “rF” submenu.
3. Confirm the selection. The current selection for “year” (**YEA**) is displayed.

YEAR 13

4. Set the correct year.
5. Confirm the selection.
6. Repeat steps 4. and 5. as appropriate for “month” (**Mon**), “day” (**dAY**), “hour” (**hour**) and “minute” (**Min**).
7. Confirm your selection each time.  
After confirming your setting for “minute”, you exit the menu automatically.  
The settings are automatically transmitted to the wireless printer.  
The wireless printer automatically adds the date and time to every printout.

**NOTE**

For further operation of the wireless printer, see its instructions for use.

## 8. HYGIENE TREATMENT



**WARNING!**

**Electric shock**

The device is not de-energized when the on/off key is pressed and the display goes out. Use of fluids on the device may cause electric shock.

- Ensure that the device is switched off before performing any hygiene treatment.
- Disconnect the power supply connector before performing any hygiene treatment.
- Ensure that no fluids penetrate the device.



**CAUTION!**

**Damage to device**

Inappropriate detergents and disinfectants may damage the sensitive surfaces of the device.

- Do not use aggressive or abrasive cleaning agents.
- Do not use white spirit or petroleum spirit.
- Only use disinfectants suitable for sensitive surfaces. Suitable disinfectants are available from specialist dealers.



## 8.1 Cleaning

---

- ◆ Use a soft cloth dampened with mild soapsuds to clean the surfaces of the device.

## 8.2 Disinfecting

---

### ATTENTION!

#### Damage to device

The viewing windows of scales and displays are made of acrylic glass. Acrylic glass windows can crack or become cloudy if unsuitable disinfectants are used on them.

- Only use disinfectants suitable for sensitive surfaces. Suitable disinfectants are available from specialist dealers.
1. Follow the instructions on the disinfectant.
  2. Disinfect the device at regular intervals using a soft cloth dampened with a suitable disinfectant.
  3. Please take note of the following terms:

Interval	Component
<b>Before</b> every measurement	Tray
<b>After</b> every measurement	Tray
If required	Display elements, controls, housing

## 8.3 Sterilisation

---

This device may not be sterilised.

## 9. FUNCTION CHECK

- ◆ Perform a function check prior to each use.

A complete function check includes:

- visual inspection for mechanical damage
- checking the alignment of the device
- visual and function check of the display elements
- function check of all the controls shown in the section entitled “Overview”
- function check of optional accessories

If you notice any faults or deviations during the function check, first try to resolve the error with the aid of the section entitled “What do I do if ...” in this document.




### **CAUTION!** **Personal injury**

If you notice any faults or deviations during the function check which cannot be resolved with the aid of the section entitled “What do I do if ...” in this document, you may not use the device.

- Have the device repaired by seca service or by an authorized service partner.
- Follow the section entitled “Servicing” in this document.

## 10. WHAT DO I DO IF ...?

<b>Fault</b>	<b>Cause/Remedy</b>
<b>... no weight is displayed when scale is loaded?</b>	The scale is not connected to the power supply. - Check if the scale is switched on. - Check whether the battery block is inserted and that the plug contacts are properly connected.
<b>... 0.000 does not appear before weighing?</b>	A load was placed on the scale before it was switched on. - Remove load. - Switch scale off and back on again.
<b>... a segment lights up continuously or not at all?</b>	The relevant segment is faulty. - Please notify maintenance service.
<b>...  is displayed?</b>	Battery block power is running down. - Charge battery block.

Fault	Cause/Remedy
... the display “bAtt” appears?	Battery block discharged. - Charge battery block.
... the display “StOP” appears?	The maximum load has been exceeded. - Remove load.
... the display “tEMP” appears?	The ambient temperature of the scale is too high or too low. - Set up scale in an ambient temperature between +10 °C and +40 °C. - Wait approx. 15 minutes until scale has adjusted to ambient temperature.
... after switching on, measured results are transmitted for the first time and two acoustic signals are heard?	The device was unable to send measured results to the wireless receiver (seca wireless printer or PC with seca USB wireless adapter). - Check that the scale is integrated in the wireless network. - Check that the receiver is switched on. Nearby HF equipment (e.g. mobile phones) are interfering with reception. - Make sure that HF equipment is kept at least 1 metre away from transmitters and receivers in the seca wireless network.  <b>NOTE</b> If such interference is not eliminated, no further acoustic warnings are given with subsequent attempts at transmission.
... only the item “SYS” is visible in the “rF” menu?	The wireless module is disabled. - Activate wireless module (“Activating the wireless module (SYS)” on page 68).
... only the “SYS” and “Lrn” items are visible in the “rF” menu?	The wireless module is activated but no wireless group is set up. - Set up wireless group (“Setting up a wireless group (Lrn)” on page 69).
... the “APrt” and “tiME” menu items are not visible in the “rF” menu?	No wireless printer is registered to the wireless group. - Use the “Lrn” menu item to log the wireless printer into the wireless group (“Setting up a wireless group (Lrn)” on page 69).
... when the menu is called up, the item “rF” is not displayed?	The wireless module of the scale is defective. - Please notify maintenance service.

Fault	Cause/Remedy
... the display “Er:X:11” appears?	<p>The scale has too high a load, or too great a load is applied in one corner.</p> <ul style="list-style-type: none"> <li>- Reduce load on scale or distribute weight more evenly.</li> <li>- Restart scale.</li> </ul>
... the display “Er:X:12” appears?	<p>The scale has been switched on with too great a load.</p> <ul style="list-style-type: none"> <li>- Remove load.</li> <li>- Restart scale.</li> </ul>
... the display “Er:X:16” appears?	<p>Oscillations have been induced in the scale, preventing determination of the zero point.</p> <ul style="list-style-type: none"> <li>- Do not touch the trolley or table supporting the scale.</li> <li>- Restart scale.</li> </ul>
... when the Enter key (send/print) is pressed, the “Er:x:71” display appears?	<p>Data transmission not possible, wireless module is disabled.</p> <ul style="list-style-type: none"> <li>- Activate wireless module (“Activating the wireless module (SYS)” on page 68).</li> </ul>
... when the Enter key (send/print) is pressed, the “Er:x:72” display appears?	<p>Data transmission is not possible, no wireless group set up.</p> <ul style="list-style-type: none"> <li>- Set up wireless group (“Setting up a wireless group (Lrn)” on page 69).</li> </ul>

## 11.SERVICING

On leaving the factory, your seca scale has an accuracy of  $\pm 0,15\%$  or better. To preserve this level of accuracy, the product must be set up with care and serviced regularly. Depending on how frequently the scale is used, we recommended servicing at intervals of 3 to 5 years.



### **NOTICE!**

#### **Incorrect measurements as a result of poor servicing**

- Have servicing and repairs carried out exclusively by seca service or by an authorized service partner.
- You can find service partners in your area at [www.seca.com](http://www.seca.com) or by sending an e-mail to [service@seca.com](mailto:service@seca.com).

## 12. TECHNICAL DATA

### 12.1 General technical data

General technical data seca 727	
Dimensions <ul style="list-style-type: none"> <li>• Depth</li> <li>• Width</li> <li>• Height</li> </ul>	320 mm 551 mm 151 mm
Weight	approx. 7.1 kg
Ambient conditions, operation <ul style="list-style-type: none"> <li>• Temperature</li> <li>• Air pressure</li> <li>• Humidity</li> </ul>	+10 °C to +40 °C (50 °F to 104 °F) 700 - 1060 hPa 30 % - 80 %, no condensation
Ambient conditions, storage <ul style="list-style-type: none"> <li>• Temperature</li> <li>• Air pressure</li> <li>• Humidity</li> </ul>	-10 °C to +65 °C (14 °F to 149 °F) 700 - 1060 hPa 0 % - 95 %, no condensation
Ambient conditions, transport <ul style="list-style-type: none"> <li>• Temperature</li> <li>• Air pressure</li> <li>• Humidity</li> </ul>	-10 °C to +65 °C (14 °F to 149 °F) 700 - 1060 hPa 0 % - 95 %, no condensation
Height of digits	11 mm
Power supply	Battery block, power pack
Power consumption <ul style="list-style-type: none"> <li>• with deactivated wireless module and without background lighting</li> <li>• with activated wireless module and permanent background lighting (100 %)</li> </ul>	approx. 47 mA approx. 100 mA
Maximum runtime in battery mode <ul style="list-style-type: none"> <li>• with deactivated wireless module and without background lighting</li> <li>• with wireless module activated</li> </ul>	approx. 2880 minutes Power pack recommended
Medical device in accordance with Directive 93/42/EEC	Class I with measuring function
EN 60 601-1: <ul style="list-style-type: none"> <li>• Class II insulated appliance:</li> <li>• Type B electrical medical device:</li> </ul>	 
Type of protection	IP20
Duty cycle	Continuous duty

General technical data seca 727	
Wireless transmission <ul style="list-style-type: none"> <li>• Frequency band</li> <li>• Transmission power</li> <li>• Standards applied</li> </ul>	2.433 GHz - 2.480 GHz < 10 mW EN 300 328 EN 301 489-1 EN 301 489-17

## 12.2 Weighing data

Weighing data seca 727	
Maximum load	20 kg / 44 lbs
Minimum load	0.02 kg / 0.04 lbs
Graduations <ul style="list-style-type: none"> <li>• 0 up to 6 kg / 0 up to 13 lbs</li> <li>• 6 kg up to 20 kg / 13 up to 44 lbs</li> </ul>	1 g / 0.1 oz 2 g / 0.1 oz
Tare range	max. 20 kg / 44 lbs
Accuracy <ul style="list-style-type: none"> <li>• 0 up to 6 kg / 0 up to 13 lbs</li> <li>• 6 kg up to 20 kg / 13 up to 44 lbs</li> </ul>	± 2 g / 0.1 oz ± 0.15 %

## 13. OPTIONAL ACCESSORIES

seca 360° wireless devices	Article number
Wireless printer <ul style="list-style-type: none"> <li>• <b>seca 360° wireless printer 465</b></li> <li>• <b>seca 360° wireless printer advanced 466</b></li> </ul>	Country-specific variants Country-specific variants
PC software <ul style="list-style-type: none"> <li>• <b>seca analytics 115</b></li> </ul>	Application-specific licence packages
USB wireless adapter <ul style="list-style-type: none"> <li>• <b>seca 360° wireless USB adapter 456</b></li> </ul>	456-00-00-009

## 14. SPARE PARTS

Spare part	Article number
Power pack with Euro connector: 230 V~/50 Hz/12 V=/150 mA	68-32-10-252
Switch mode power pack with adapters: 100-240 V~/50-60 Hz/12 V=/0.5 A	68-32-10-265
Battery block, 6-part	68-22-12-721
Length tape measure, self-adhesive	19-17-01-264

## 15. DISPOSAL

### 15.1 Disposal of device



Do not dispose of the device with household waste. The device must be disposed of properly as electronic waste. Comply with the national provisions applicable in your country. For further information contact our service department at:

**service@seca.com**

### 15.2 Batteries (including rechargeables)



Spent (rechargeable) batteries should not be discarded with household waste, regardless of whether they contain harmful substances or not. As a consumer you are obliged by law to dispose of (rechargeable) batteries via the collection points set up by the municipal authorities or the retail sector. Only discard (rechargeable) batteries when fully discharged.

## 16. WARRANTY

We offer a two-year warranty from the date of delivery for defects attributable to faulty material or poor workmanship. This excludes all moveable parts such as (rechargeable) batteries, cables, power supply units, etc. Defects which are covered by the warranty shall be rectified free of charge for customers on production of the sales receipt. No further claims can be accepted. The costs of shipment in both directions shall be borne by the customer where the device is not located at the customer's premises. In the event of any damage during shipment warranty claims can only be asserted where the complete original packaging was used for shipment and the scales were secured inside in the same manner as in the original packaging. You should therefore keep all packaging.

The warranty shall become null and void where the device is opened by persons not expressly authorised to do so by seca.

We ask customers based abroad to contact their local sales agent directly in the case of warranty claims.



# TABLE DES MATIÈRES

<b>1. Toutes les garanties de qualité</b> .....	<b>83</b>		
<b>2. Description de l'appareil</b> .....	<b>84</b>		
2.1 Félicitations ! .....	84		
2.2 Domaine d'utilisation .....	84		
2.3 Description du fonctionnement .....	84		
2.4 Qualification de l'utilisateur ...	85		
<b>3. Informations relatives à la sécurité</b> .....	<b>85</b>		
3.1 Consignes de sécurité de ce mode d'emploi .....	85		
3.2 Consignes de sécurité fondamentales .....	85		
Utilisation de l'appareil .....	85		
Éviter les décharges électriques .....	87		
Éviter les infections .....	87		
Éviter les blessures .....	88		
Éviter les dommages matériels .....	88		
Utilisation des résultats de mesure .....	89		
Utilisation du matériel d'emballage .....	90		
3.3 Manipulation des piles jetables et rechargeables ...	91		
<b>4. Aperçu</b> .....	<b>92</b>		
4.1 Éléments de commande .....	92		
4.2 Structure du menu .....	93		
4.3 Symboles de l'écran .....	94		
4.4 Marquages sur l'appareil et sur la plaque signalétique ...	94		
4.5 Marquages sur l'emballage ...	95		
<b>5. Avant de commencer...</b> .....	<b>96</b>		
5.1 Éléments livrés .....	96		
5.2 Retirer la protection de transport .....	96		
5.3 Établissement de l'alimentation électrique .....	96		
		Placer le bloc batterie et raccorder l'adaptateur secteur .....	97
		Raccorder l'adaptateur secteur et charger le bloc batterie .....	97
		5.4 Installation et réglage horizontal de la balance .....	98
		5.5 Appliquer le ruban à mesurer .....	98
<b>6. Utilisation</b> .....	<b>99</b>		
6.1 Pesage .....	99		
Démarrer le pesage .....	99		
Compenser le poids supplémentaire (TARE) .....	100		
Afficher en permanence le résultat de mesure (HOLD) ..	100		
Envoi des résultats de mesure au récepteur radio ..	101		
Arrêt de la balance .....	101		
6.2 Autres fonctions (menu) .....	102		
Navigation dans le menu ...	102		
Activation de la fonction Autohold (Ahold) .....	103		
Activation des signaux sonores (BEEP) .....	103		
Réglage de l'atténuation (Fil) .....	104		
Régler l'éclairage d'arrière-plan de l'écran (Lcd) .....	104		
Changement de l'unité de poids (Unit) .....	105		
Rétablissement des réglages d'usine (RESET) .....	106		
<b>7. Le réseau sans fil seca 360° wireless</b> .....	<b>106</b>		
7.1 Introduction .....	106		
seca groupes en réseau ...	106		
Canaux .....	107		
Détection des appareils ...	108		

7.2 Utilisation de la balance dans un groupe en réseau . . .	108	<b>11. Maintenance . . . . .</b>	<b>117</b>
Activation du module de connexion sans fil (SYS) . . . .	109	<b>12. Caractéristiques techniques . . . . .</b>	<b>118</b>
Configuration d'un groupe en réseau (Lrn) . . . . .	109	12.1 Caractéristiques techniques générales . . . . .	118
Activation de la transmission automatique (ASend) . . . . .	111	12.2 Caractéristiques de pesage . . . . .	119
Sélection de l'option d'impression (APrt) . . . . .	111	<b>13. Accessoires optionnels . . . . .</b>	<b>119</b>
Réglage de l'heure (Time) . . .	112	<b>14. Pièces de rechange . . . . .</b>	<b>120</b>
<b>8. Traitement hygiénique . . . . .</b>	<b>113</b>	<b>15. Mise au rebut . . . . .</b>	<b>120</b>
8.1 Nettoyage . . . . .	113	15.1 Mise au rebut de l'appareil . . . . .	120
8.2 Désinfection . . . . .	113	15.2 Piles et piles rechargeables . . . . .	120
8.3 Stérilisation . . . . .	114	<b>16. Garantie . . . . .</b>	<b>121</b>
<b>9. Contrôle fonctionnel . . . . .</b>	<b>114</b>		
<b>10. Que faire si... . . . .</b>	<b>115</b>		

# 1. TOUTES LES GARANTIES DE QUALITÉ



Les produits seca vous apportent non seulement les performances d'une technique mise au point depuis plus d'un siècle, mais vous assurent également une qualité certifiée conforme aux normes et aux lois, ainsi que par les instituts. Les produits seca satisfont aux exigences des directives et normes européennes ainsi qu'à celles des lois nationales. En achetant les produits seca, vous achetez des produits d'avenir.

Le professionnalisme de seca a été reconnu officiellement. Le TÜV SÜD Product Service, l'autorité compétente en matière de dispositifs médicaux, atteste au moyen d'un certificat que seca respecte minutieusement les réglementations strictes en tant que fabricant de dispositifs médicaux. Le système de garantie de la qualité de seca regroupe les secteurs de la recherche, de la production, de la commercialisation et du service après-vente des balances médicales et systèmes de mesure de la taille ainsi que des logiciels et systèmes de mesure destinés à l'évaluation des états de santé et nutritionnels.



seca aide l'environnement. La préservation des ressources naturelles nous tient à cœur. C'est pourquoi nous nous efforçons d'économiser du matériel d'emballage là où c'est utile. Et l'emballage qui reste peut être éliminé sur place et de façon adéquate grâce au système dual.

## 2. DESCRIPTION DE L'APPAREIL

### 2.1 Félicitations !

---

En achetant le pèse-bébé électronique **seca 727**, vous avez fait l'acquisition d'un appareil à la fois robuste et de grande précision.

Depuis plus de 170 ans, seca met son expérience au service de la santé et établit constamment de nouvelles tendances en tant que leader dans de nombreux pays via des innovations en matière de pesage et de mesure.

### 2.2 Domaine d'utilisation

---

Le pèse-bébé électronique **seca 727** a été conçu, conformément aux règles en vigueur, pour être utilisé principalement dans les hôpitaux, les cabinets de pédiatrie et les centres de soins hospitaliers. Cette balance permet de constater le poids de naissance du nourrisson et de contrôler la prise de poids au début de la vie. Elle assiste le pédiatre lorsqu'il est nécessaire d'établir un diagnostic et pour décider d'une thérapie.

### 2.3 Description du fonctionnement

---

Sur une balance électronique **seca 727**, la mesure du poids se fait à l'aide d'une cellule de pesée.

Sur certains modèles de cette balance, il est possible de faire basculer l'affichage entre les kilogrammes (kg) et les livres (lbs). Le poids est calculé en quelques secondes.

Le réseau sans fil **seca 360° wireless** permet de transmettre les résultats de mesure via une connexion sans fil à une imprimante en réseau seca ou à un ordinateur équipé d'un logiciel compatible seca et de l'adaptateur réseau sans fil USB seca.

La balance doit être utilisée uniquement aux fins mentionnées à la section « Domaine d'utilisation » à la page 84.

## 2.4 Qualification de l'utilisateur

---

L'appareil peut être utilisé exclusivement par un personnel qualifié médical.

# 3. INFORMATIONS RELATIVES À LA SÉCURITÉ

## 3.1 Consignes de sécurité de ce mode d'emploi

---

**DANGER !**

Désigne une situation de danger exceptionnelle. Le non-respect de cette indication entraîne des blessures irréversibles ou mortelles.

**AVERTISSEMENT !**

Désigne une situation de danger exceptionnelle. Le non-respect de cette indication peut entraîner des blessures irréversibles ou mortelles.

**PRUDENCE !**

Désigne une situation de danger. Le non-respect de cette indication peut entraîner des blessures légères ou moyennes.

**ATTENTION !**

Désigne une possible utilisation incorrecte de l'appareil. Le non-respect de cette indication peut entraîner des dommages à l'appareil ou générer des résultats de mesure erronés.

**REMARQUE :**

Contient des informations supplémentaires relatives à l'utilisation de cet appareil.

## 3.2 Consignes de sécurité fondamentales

---

**Utilisation de l'appareil**

- Respectez les consignes de ce mode d'emploi.
- Conservez précieusement le mode d'emploi. Le mode d'emploi fait partie de l'appareil et doit toujours être disponible.



## **DANGER !**

### **Risque d'explosion**

N'utilisez pas l'appareil dans un environnement dans lequel se concentrent les gaz suivants :

- Oxygène
- Anesthésiques inflammables
- Autres substances/mélanges inflammables



## **PRUDENCE !**

### **Mise en danger du patient, dommages matériels**

- Les appareils supplémentaires raccordés aux appareils électromédicaux doivent satisfaire, de manière vérifiable, à leurs normes IEC ou ISO correspondantes (par ex. IEC 60950 pour les appareils de traitement de l'information). De plus, toutes les configurations doivent satisfaire aux exigences normatives relatives aux systèmes médicaux (voir IEC 60601-1-1 ou partie 16 de la 3ème édition de la norme IEC 60601-1, respectivement). Toute personne raccordant des appareils supplémentaires aux appareils électromédicaux procède à la configuration du système et est par conséquent responsable de la mise en conformité du système aux exigences normatives relatives aux systèmes. Il est à noter que la législation locale a priorité sur les exigences normatives susmentionnées. Pour toute demande, veuillez contacter votre revendeur local ou le Service technique.
- Faites effectuer les maintenances régulièrement comme décrit dans le paragraphe correspondant de ce document.
- Il est interdit de procéder à des modifications techniques sur l'appareil. L'appareil ne contient aucune pièce nécessitant un entretien par l'utilisateur. Les entretiens et réparations doivent être exclusivement confiés à des partenaires S.A.V. seca autorisés. Pour connaître le partenaire S.A.V. le plus proche, rendez-vous sur [www.seca.com](http://www.seca.com) ou envoyez un e-mail à [service@seca.com](mailto:service@seca.com).
- Utilisez exclusivement des accessoires et pièces de rechange seca d'origine. Sinon, seca n'offre aucune garantie.



**PRUDENCE !**

**Mise en danger du patient, dysfonctionnement**

- Avec les autres appareils médicaux électriques, comme par ex. les appareils de chirurgie à haute fréquence, maintenez une distance minimum d'env. 1 mètre pour éviter des mesures erronées ou des perturbations lors de la transmission sans fil.
- Avec les appareils HF, comme par ex. les téléphones mobiles, maintenez une distance minimum d'env. 1 mètre pour éviter des mesures erronées ou des perturbations lors de la transmission sans fil.
- La puissance d'émission réelle des appareils HF peut requérir des distances minimales supérieures à 1 mètre. Plus de détails sous [www.seca.com](http://www.seca.com).

**Éviter les décharges électriques**



**AVERTISSEMENT !**

**Décharge électrique**

- Posez les appareils, pouvant fonctionner avec un bloc d'alimentation, de sorte que la fiche d'alimentation soit d'accès facile et que la coupure du secteur puisse être réalisée rapidement.
- Assurez-vous que votre alimentation secteur locale correspond aux indications sur le bloc d'alimentation.
- Ne saisissez jamais le bloc d'alimentation avec les mains humides.
- N'utilisez pas de rallonges ou multiprises.
- Veillez également à ce que le câble électrique ne soit pas écrasé ou endommagé par des objets à arêtes vives.
- N'utilisez pas l'appareil à une altitude supérieure à 3000 m au-dessus du niveau de la mer.

**Éviter les infections**



**AVERTISSEMENT !**

**Risque d'infection**

- Traitez l'appareil de manière hygiénique à intervalles réguliers comme décrit dans le paragraphe correspondant de ce document.
- Assurez-vous que la patient ne présente aucune maladie contagieuse.

- Assurez-vous que le patient ne présente pas de plaie ouverte ni de modifications cutanées infectieuses qui pourraient entrer en contact avec l'appareil.

## Éviter les blessures



### AVERTISSEMENT !

#### Risque de chute

Les pèses-bébés sont positionnés le plus souvent sur des plans de travail surélevés. Si le nourrisson tombe du plan de travail, il risque d'encourir des blessures graves, aux conséquences irréversibles, voire mortelles.

- Assurez-vous que l'appareil repose sur une surface solide et plane.
- Disposez les câbles de raccordement (le cas échéant) de manière à ce que personne ne puisse trébucher.
- Ne laissez jamais le nourrisson sans surveillance.

## Éviter les dommages matériels

### ATTENTION !

#### Dommages matériels

- Veillez à ce qu'aucun liquide ne pénètre à l'intérieur de l'appareil. Cela pourrait détruire les composants électroniques.
- Mettez l'appareil hors tension avant de débrancher le bloc d'alimentation de la prise.
- En cas de non-utilisation prolongée de l'appareil, débranchez le bloc d'alimentation de la prise. Vous aurez ainsi la garantie que l'appareil est hors tension.
- Ne faites pas tomber l'appareil.
- Ne soumettez pas l'appareil à de fortes secousses ou vibrations.
- Effectuez à intervalles réguliers un contrôle de fonctionnement comme décrit dans le paragraphe correspondant de ce document. Ne faites pas fonctionner l'appareil s'il ne fonctionne pas correctement ou s'il est endommagé.
- N'exposez pas l'appareil à la lumière directe du soleil et assurez-vous qu'aucune source de chaleur ne se trouve à proximité. Des températures excessives risquent d'endommager les composants électroniques.



- Évitez les variations de températures rapides. Si lors du transport, un écart de température supérieur à 20 °C est atteint, l'appareil doit être au repos pendant au moins 2 heures avant la mise sous tension. Sinon, de l'eau de condensation se forme, au risque d'endommager les composants électroniques.
- Les produits de nettoyage abrasifs peuvent endommager les surfaces. Utilisez exclusivement un chiffon doux imbibé de lessive de savon douce le cas échéant.
- Utilisez des désinfectants adaptés aux surfaces délicates. Vous trouverez des désinfectants appropriés dans le commerce.

## Utilisation des résultats de mesure



### AVERTISSEMENT !

#### Mise en danger du patient

Cet appareil n'est **pas** un appareil de diagnostic. Cet appareil permet d'aider le médecin traitant lors du diagnostic.

- Pour élaborer un diagnostic exact et pour initier des traitements, le médecin traitant doit prévoir, en complément à l'utilisation de cet appareil, des examens ciblés dont les résultats sont à prendre en compte.
- La responsabilité des diagnostics et des traitements qui en résultent incombe au médecin traitant.



### PRUDENCE !

#### Mise en danger du patient

Afin d'éviter de mauvaises interprétations, les résultats de mesure à des fins médicales doivent être affichés et utilisés exclusivement en unités SI (poids : kilogrammes, taille : mètre). Certains appareils offrent la possibilité d'afficher les résultats de mesure dans d'autres unités. Cela correspond à une fonction supplémentaire.

- Utilisez les résultats de mesure exclusivement en unités SI.
- L'utilisateur est seul responsable de l'utilisation des résultats de mesure en unités autres que SI.

## **ATTENTION !**

### **Résultats de mesure contradictoires**

- Avant d'enregistrer sur un support électronique les valeurs mesurées avec cet appareil en vue d'une exploitation ultérieure (par ex. avec un logiciel pour ordinateur seca ou dans un système d'information hospitalier), assurez-vous qu'elles sont plausibles.
- Si des valeurs de mesures ont été transmises vers un logiciel pour ordinateur seca ou un système d'information hospitalier, assurez-vous qu'elles sont plausibles et affectées au bon patient avant toute exploitation ultérieure.

## **Utilisation du matériel d'emballage**



## **AVERTISSEMENT !**

### **Risque d'asphyxie**

Le matériel d'emballage sous film plastique (sacs) représente un risque d'asphyxie.

- Conservez le matériel d'emballage à l'abri des enfants.
- Si l'emballage d'origine n'est plus disponible, utilisez exclusivement des sacs plastique munis de perforations de sécurité afin de réduire le risque d'asphyxie.

### **REMARQUE :**

Conservez le matériel d'emballage d'origine en vue d'une utilisation ultérieure (par ex. renvoi de l'appareil à des fins de maintenance).

### 3.3 Manipulation des piles jetables et rechargeables

---

Cet appareil est fourni avec un bloc batterie. Observez les consignes de sécurité suivantes.



#### **AVERTISSEMENT !**

##### **Dommages corporels dus à une manipulation inappropriée**

Les piles et les batteries contiennent des substances toxiques qui peuvent être libérées sous forme d'explosion en cas de manipulation inappropriée.

- N'essayez pas de recharger les piles jetables.
- Ne chauffez pas les piles/piles rechargeables.
- Ne brûlez pas les piles/piles rechargeables.
- En cas d'écoulement de l'acide des piles, évitez tout contact avec la peau, les yeux et les muqueuses. Nettoyez les zones du corps affectées à l'eau claire et consultez immédiatement un médecin.

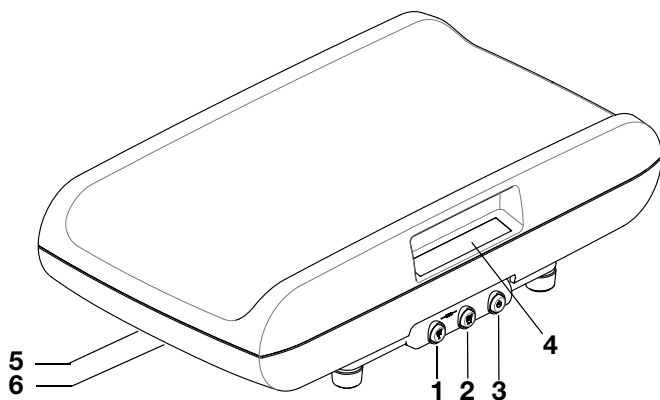
#### **ATTENTION !**




##### **Dommages matériels et dysfonctionnement dus à une manipulation inappropriée**

- Utilisez exclusivement le type de pile/pile rechargeable indiqué dans ce document.
- Remplacez toujours l'ensemble des piles/piles rechargeables simultanément.
- Ne court-circuitiez pas les piles/piles rechargeables.
- En cas de non-utilisation pendant une période prolongée, retirez les piles/piles rechargeables. Cela permet d'éviter tout écoulement d'acide dans l'appareil.
- Si de l'acide a pénétré dans l'appareil, ne continuez pas à l'utiliser. Faites contrôler l'appareil par un partenaire S.A.V. seca agréé et faites-le réparer si nécessaire.

## 4. APERÇU

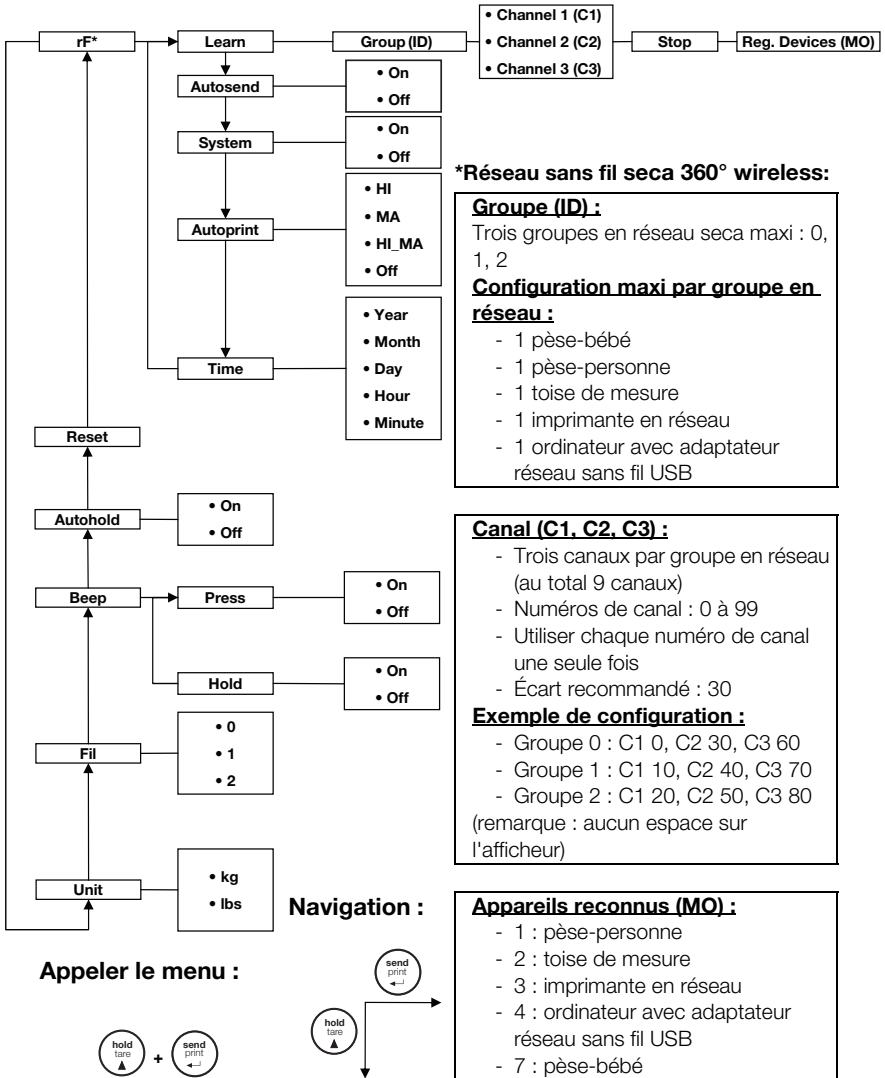
### 4.1 Éléments de commande



N°	Élément de commande	Fonction
1		Touche fléchée • Pendant la pesée : - pression brève : activer la fonction Hold - pression longue : activer la fonction Tare • Dans le menu : - sélectionner un sous-menu, sélectionner un point de menu - régler une valeur
2		Touche Entrée • Pendant la pesée (si le réseau sans fil est configuré) : - pression brève : envoyer les résultats de mesure aux appareils activés pour la réception (ordinateur avec adaptateur réseau sans fil USB) - pression longue : imprimer les résultats de mesure (imprimante en réseau) • Dans le menu : - confirmer le point de menu sélectionné - enregistrer la valeur réglée
3		Touche Démarrage - mise sous et hors tension de l'appareil
4	Afficheur	Élément d'affichage pour les résultats de mesure et pour la configuration de l'appareil
5	Raccord secteur	Utilisé pour raccorder le bloc d'alimentation
6	Logement de batterie	Logement du bloc batterie

## 4.2 Structure du menu

D'autres fonctions sont disponibles dans le menu de l'appareil. Vous pouvez ainsi configurer l'appareil de manière optimale en fonction de vos conditions d'utilisation (détails à partir de la page 102).



**\*Réseau sans fil seca 360° wireless:**

**Groupe (ID) :**  
Trois groupes en réseau seca maxi : 0, 1, 2

**Configuration maxi par groupe en réseau :**

- 1 pèse-bébé
- 1 pèse-personne
- 1 toise de mesure
- 1 imprimante en réseau
- 1 ordinateur avec adaptateur réseau sans fil USB

**Canal (C1, C2, C3) :**

- Trois canaux par groupe en réseau (au total 9 canaux)
- Numéros de canal : 0 à 99
- Utiliser chaque numéro de canal une seule fois
- Écart recommandé : 30

**Exemple de configuration :**

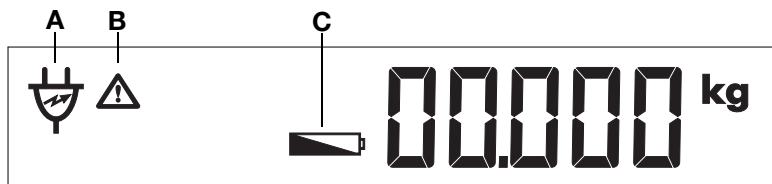
- Groupe 0 : C1 0, C2 30, C3 60
- Groupe 1 : C1 10, C2 40, C3 70
- Groupe 2 : C1 20, C2 50, C3 80




(remarque : aucun espace sur l'afficheur)

**Appareils reconnus (MO) :**



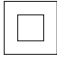


- 1 : pèse-personne
- 2 : toise de mesure
- 3 : imprimante en réseau
- 4 : ordinateur avec adaptateur réseau sans fil USB
- 7 : pèse-bébé

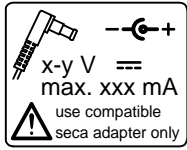

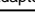

## 4.3 Symboles de l'écran









	Symbole	Signification
A		Fonctionnement avec adaptateur secteur
B		Fonction non étalonnée active
C		Faible niveau de charge du bloc batterie

## 4.4 Marquages sur l'appareil et sur la plaque signalétique

Texte/Symbole	Signification
Modell	Numéro de modèle
S/N	Numéro de série
	Suivre les consignes du mode d'emploi
	Appareil électromédical, type B
	Appareil à isolation renforcée, classe de protection II
d	Valeur en unités de masse qui indique la différence entre les valeurs de deux graduations voisines
	L'appareil est conforme aux directives CE <ul style="list-style-type: none"> <li>• 0123 : Organisme désigné pour les produits médicaux : TÜV SÜD Product Service</li> </ul>
	Symbole de l'autorité compétente américaine Federal Communications Commission FCC
FCC ID	Numéro d'immatriculation de l'appareil auprès de l'autorité compétente américaine Federal Communications Commission FCC
IC	Numéro d'immatriculation de l'appareil auprès de l'autorité compétente Industrie Canada

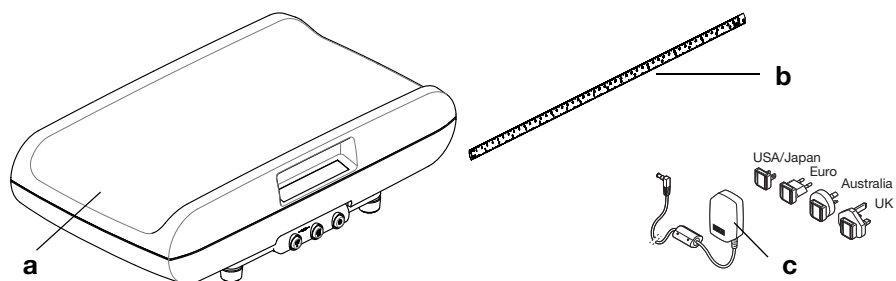
Texte/Symbole	Signification
	<p>Plaque signalétique sur la prise secteur</p> <ul style="list-style-type: none"> <li>• <b>x-y V</b> : tension d'alimentation requise</li> <li>• <b>max xxx mA</b> : courant absorbé maximal</li> <li>•  : respecter la polarité du connecteur d'alimentation</li> <li>•  : l'appareil doit fonctionner uniquement avec du courant continu</li> </ul>
	<p>Ne pas jeter l'appareil avec les ordures ménagères</p>

## 4.5 Marquages sur l'emballage

	<p>Protéger de l'humidité</p>
	<p>Les flèches indiquent le dessus du produit Transporter et stocker en position verticale</p>
	<p>Fragile Ne pas jeter ni laisser tomber</p>
	<p>Température min. et max. admissibles pour le transport et le stockage</p>
	<p>Humidité de l'air min. et max. admissibles pour le transport et le stockage</p>
	<p>Le matériel d'emballage peut être recyclé conformément aux dispositifs en vigueur</p>

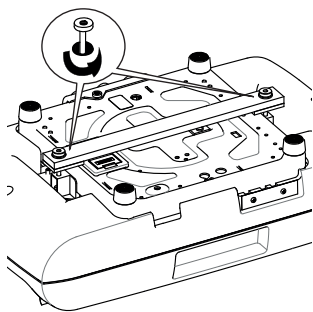
## 5. AVANT DE COMMENCER...

### 5.1 Éléments livrés



N°	Composant	Qté
<b>a</b>	Balance	1
<b>b</b>	Ruban à mesurer, adhésif	1
<b>c</b>	Adaptateur secteur avec adaptateurs amovibles (selon les modèles : adaptateur secteur avec une prise euro fixe)	1
	Bloc batterie, n'apparaît pas ici	1
	Mode d'emploi, n'apparaît pas ici	1

### 5.2 Retirer la protection de transport



1. Retournez la balance avec soin : la base se trouve en haut.
2. Desserrez les vis de la protection pour le transport.
3. Retirez la protection pour le transport.

#### REMARQUE :

Conservez la protection de transport pour tout transport ultérieur de la balance.

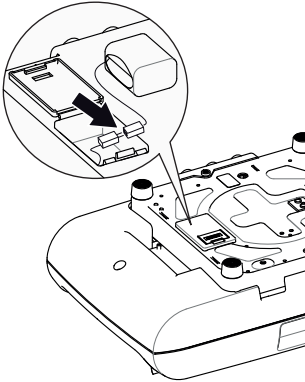
### 5.3 Établissement de l'alimentation électrique

L'alimentation électrique de la balance est assurée par le bloc batterie ou par l'adaptateur secteur (les deux sont fournis). Selon les modèles, la livraison comprend un adaptateur secteur avec adaptateurs amovibles ou un adaptateur secteur avec une prise euro fixe.



Le logement de batterie et la prise pour l'adaptateur secteur se trouvent sur la face inférieure de la balance.

**Placer le bloc batterie et raccorder l'adaptateur secteur**



1. Exercez une pression sur la fermeture du logement de batterie dans le sens de l'inscription « Battery » et ouvrez le couvercle du logement.
2. Sortez le câble de raccordement du logement de batterie.
3. Branchez le bloc batterie fourni sur les contacts du câble.
4. Placez le bloc batterie dans le logement des piles.
5. Fermez le logement des piles.

**Raccorder l'adaptateur secteur et charger le bloc batterie**



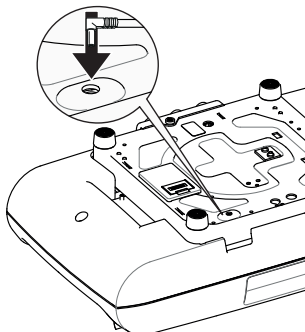
**AVERTISSEMENT !**

**Domages corporels et matériels dus à des adaptateurs secteur inappropriés**

Les adaptateurs secteur disponibles dans le commerce peuvent fournir une tension supérieure à celle indiquée sur l'appareil. La balance risque de surchauffer, de prendre feu, de fondre ou de court-circuiter.

- Utilisez exclusivement des adaptateurs secteur seca d'origine disposant d'une tension de sortie régulée de 12 V.

1. Enfichez, si nécessaire, la fiche secteur requise dans l'adaptateur secteur.
2. Insérez le connecteur d'alimentation de l'adaptateur secteur dans la prise de la balance.
3. Enfichez l'adaptateur secteur dans une prise secteur.
4. Chargez la balance pendant au moins 24 heures sur le secteur la première fois pour que le bloc batterie soit complètement chargé.



## 5.4 Installation et réglage horizontal de la balance

La balance fournie est entièrement montée.

- ◆ Posez la balance sur une surface solide et plane.

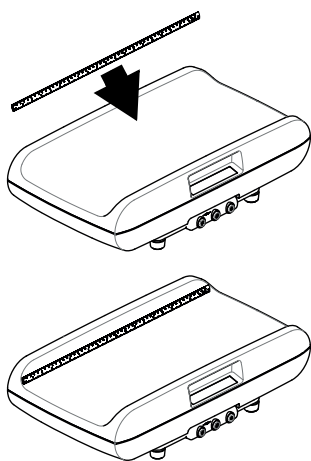
### **ATTENTION !**

#### **Mesure faussée due à une dérivation de force**

Si la balance et le châssis reposent par ex. sur une serviette, le poids mesuré est faussé.

- Installez la balance de manière à ce que seuls les pieds soient en contact avec le sol.

## 5.5 Appliquer le ruban à mesurer



La balance est fournie avec un ruban à mesurer. Pour l'appliquer, procédez comme suit :

1. Nettoyez et désinfectez le plateau avec soin (voir « Traitement hygiénique » à partir de la page 113).

### **REMARQUE :**

Le plateau doit être propre et sec avant l'application du ruban à mesurer.

2. Retirez le film protecteur à l'arrière du ruban à mesurer.
3. Collez le ruban à mesurer parallèlement au rebord supérieur intérieur du plateau comme illustré sur la figure ci-contre.

## 6. UTILISATION



### PRUDENCE !

#### Risque de blessure

Réalisez avant chaque utilisation de l'appareil un contrôle fonctionnel comme décrit à la section « Contrôle fonctionnel » à la page 114.

### 6.1 Pesage



### AVERTISSEMENT !


#### Risque de chute

Les pèses-bébés sont positionnés le plus souvent sur des plans de travail surélevés. Si le nourrisson tombe du plan de travail, il risque d'encourir des blessures graves, aux conséquences irréversibles, voire mortelles.

- Assurez-vous que l'appareil repose sur une surface solide et plane.
- Disposez les câbles de raccordement (le cas échéant) de manière à ce que personne ne puisse trébucher.
- Ne laissez jamais le nourrisson sans surveillance.

#### Démarrer le pesage



1. Assurez-vous qu'aucune charge ne repose sur la balance.
2. Appuyez sur la touche Start.  
Tous les éléments de l'afficheur apparaissent brièvement, **SECA** apparaît ensuite sur l'afficheur.  
La balance est prête à fonctionner lorsque l'indication **0.000** apparaît à l'écran.  
Si la balance est utilisée avec un adaptateur secteur, le symbole  apparaît à l'écran.
3. Placez le nourrisson sur le plateau.
4. Relevez le résultat de mesure.

## Compenser le poids supplémentaire (TARE)

La fonction TARE permet d'éviter qu'un poids supplémentaire (par ex. une serviette ou une pièce quelconque venant appuyer sur le plateau) n'influence le résultat de mesure.

### ATTENTION !

#### Mesure faussée due à une dérivation de force

Le poids mesuré sera faussé si un poids supplémentaire tel une grande serviette touche la surface sur laquelle la balance repose.

- Assurez-vous que les poids supplémentaires reposent uniquement sur le plateau de la balance.

1. Placez le poids supplémentaire sur la balance.
2. Maintenez la touche fléchée (**hold/tare**) enfoncée jusqu'à ce que le message « NET » apparaisse à l'écran.
3. Attendez jusqu'à ce que l'affichage ne clignote plus et que l'indication **0.000** s'affiche.
4. Placez le nourrisson sur le plateau.
5. Relevez le résultat de mesure.  
Le poids supplémentaire a été déduit automatiquement.
6. Pour désactiver la fonction TARE, appuyez sur la touche fléchée (**hold/tare**) jusqu'à ce que le message « NET » ne s'affiche plus, ou éteignez la balance.



## Afficher en permanence le résultat de mesure (HOLD)

Si vous activez la fonction HOLD, la valeur du poids reste affichée après retrait de la charge de la balance. Vous pouvez donc vous occuper du nourrisson avant de noter la valeur du poids.

1. Placez une charge sur la balance.
2. Appuyez brièvement sur la touche fléchée (**hold/tare**).



L'affichage clignote jusqu'à ce qu'un poids stable soit mesuré. La valeur du poids est ensuite affichée en permanence. Le symbole  (Fonction non étalonnée) et le message « HOLD » s'affichent.



3. Pour désactiver la fonction HOLD, appuyez sur la touche fléchée (**hold/tare**).

Le symbole  et le message « HOLD » ne sont plus affichés. L'indication **0.000** apparaît. Si nécessaire, vous pouvez effectuer une nouvelle pesée.

**REMARQUE :**

Si la fonction Autohold est activée, la valeur du poids reste affichée en permanence (voir section « Activation de la fonction Autohold (Ahold) » à la page 103).

**Envoi des résultats de mesure au récepteur radio**

Si la balance est intégrée dans un réseau sans fil **seca 360° wireless**, vous pouvez envoyer les résultats de mesure aux appareils prêts à recevoir (par ex. une imprimante sans fil, un ordinateur avec adaptateur sans fil USB) par une simple pression sur une touche.



- ◆ Appuyez sur la touche Enter(**send/print**).
  - Pression brève : envoyer les résultats de mesure à tous les appareils activés pour la réception
  - Pression longue : sortir le résultat de mesure sur l'imprimante en réseau

**Arrêt de la balance**



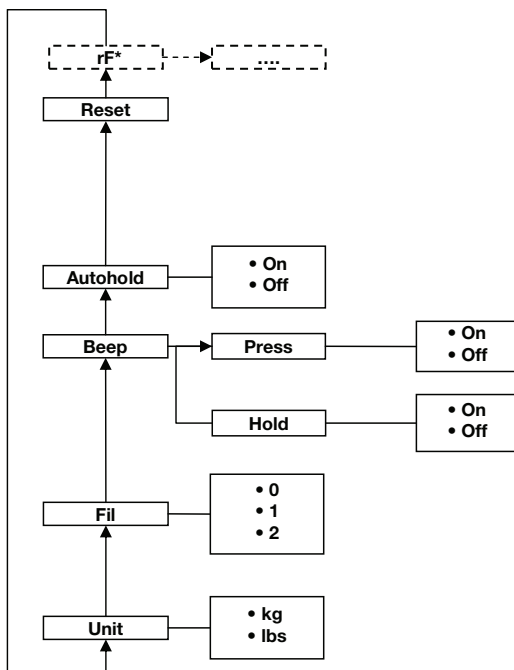
- ◆ Appuyez sur la touche Start.

**REMARQUE :**

La balance s'arrête automatiquement assez vite si elle n'est pas utilisée.

## 6.2 Autres fonctions (menu)

D'autres fonctions sont disponibles dans le menu de la balance. Vous pouvez ainsi configurer la balance de manière optimale en fonction de vos conditions d'utilisation.



\* La description du point de menu « rF » se trouve à la section « Utilisation de la balance dans un groupe en réseau » à la page 108.

### Navigation dans le menu

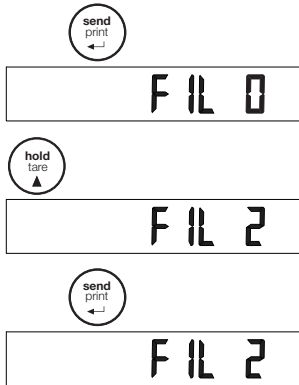


AhOLd



F IL

1. Allumez la balance.
2. Enfoncez la touche Entrée et la touche fléchée simultanément.  
Le dernier point de menu sélectionné apparaît à l'écran (ici : Autohold « AhOLd »).
3. Appuyez sur la touche fléchée jusqu'à ce que le point de menu souhaité apparaisse à l'écran (ici : Atténuation « FIL »).



4. Confirmez votre sélection avec la touche Enter.  
Le réglage actuel pour le point de menu ou un sous-menu s'affichent (ici : Niveau « 0 »).
5. Pour modifier le réglage ou pour appeler un autre sous-menu, appuyez sur la touche fléchée jusqu'à ce que le réglage souhaité (ici : Niveau « 2 ») s'affiche.
6. Confirmez le réglage avec la touche Enter.  
Le programme quitte le menu automatiquement.
7. Pour effectuer d'autres réglages, appelez le menu à nouveau et suivez la description.

**REMARQUE :**

Si aucune touche n'est enfoncée pendant env. 24 secondes, le programme quitte le menu automatiquement.

**Activation de la fonction Autohold (Ahold)**

Si vous activez la fonction Autohold, le résultat de mesure reste affiché à chaque pesée après retrait de la charge de la balance. Il n'est donc plus nécessaire d'activer manuellement la fonction Hold pour chaque pesée.



**REMARQUE :**

Sur de nombreux modèles, cette fonction est activée en usine. Si vous le souhaitez, vous pouvez désactiver cette fonction.

1. Dans le menu, sélectionnez le point « AhOLD ».
2. Confirmez la sélection.  
Le réglage actuel s'affiche.
3. Sélectionnez le réglage souhaité :
  - On
  - Off
4. Confirmez votre sélection.  
Le programme quitte le menu automatiquement.

**Activation des signaux sonores (BEEP)**

Vous pouvez déterminer si un signal sonore doit être audible lors de chaque pression sur une touche et lorsqu'une valeur de poids stable est atteinte. Ce point est important pour la fonction Hold/Autohold.

### REMARQUE :

La fonction « Signal sonore lorsque la valeur de poids est stable » est activée en usine. Si vous le souhaitez, vous pouvez désactiver cette fonction.

bEEP

PrESS

On

1. Dans le menu, sélectionnez le point « bEEP ».
2. Confirmez la sélection.
3. Sélectionnez un point de menu :
  - Press : signal sonore en cas de pression sur une touche
  - Hold : signal sonore lorsque la valeur de poids est stable
4. Confirmez votre sélection.  
Le réglage actuel s'affiche.
5. Sélectionnez le réglage souhaité :
  - On
  - Off
6. Confirmez votre sélection.  
Le programme quitte le menu automatiquement.
7. Si vous souhaitez activer également les signaux sonores pour la deuxième fonction, répétez la procédure.

### Réglage de l'atténuation (Fil)

FIL

FIL 0

FIL 1

FIL 2

L'atténuation (Fil = Filtre) vous permet de réduire les perturbations lors de la mesure du poids (dues par ex. aux mouvements du patient).

1. Dans le menu, sélectionnez le point « FIL ».
2. Confirmez la sélection.  
Le réglage actuel s'affiche.
3. Sélectionnez un niveau d'atténuation.
  - 0 : atténuation faible
  - 1 : atténuation moyenne
  - 2 : atténuation forte
4. Confirmez la sélection.  
Le programme quitte le menu automatiquement.

### Régler l'éclairage d'arrière-plan de l'écran (Lcd)

Lcd

Vous pouvez modifier la durée et la luminosité de l'éclairage d'arrière-plan de l'écran.

1. Dans le menu, sélectionnez le point « Lcd ».
2. Confirmez la sélection.
3. Sélectionnez un point de menu :



dUr

br l

- dUr : durée
- bri : luminosité

4. Confirmez votre sélection.  
Le réglage actuel s'affiche.
5. Sélectionnez le réglage souhaité :

Fonction	Réglage
Durée	<ul style="list-style-type: none"> <li>• Short (env. 15 s)</li> <li>• Long (env. 45 s)</li> <li>• Perm (en permanence)</li> </ul>
Luminosité	<ul style="list-style-type: none"> <li>• 50 %</li> <li>• 100 %</li> <li>• Off</li> </ul>

6. Confirmez votre sélection.  
Le programme quitte le menu automatiquement.
7. Si vous souhaitez effectuer également des réglages pour la deuxième fonction, répétez la procédure.

### Changement de l'unité de poids (Unit)

Avec des balances non étalonnées, vous pouvez sélectionner l'unité (Unit) dans laquelle vous souhaitez afficher le poids.



#### PRUDENCE !

##### Mise en danger du patient

Afin d'éviter de mauvaises interprétations, les résultats de mesure à des fins médicales doivent être affichés et utilisés exclusivement en unités SI. Certains appareils offrent la possibilité d'afficher les résultats de mesure dans d'autres unités. Cela correspond à une fonction supplémentaire.

- Utilisez les résultats de mesure exclusivement en unités SI.
- L'utilisateur est seul responsable de l'utilisation des résultats de mesure en unités autres que SI.

Un It

9r kg

LbS lbs

1. Dans le menu, sélectionnez le point « Unit ».
2. Confirmez la sélection.

Le réglage actuel s'affiche.

Sélectionnez l'unité dans laquelle vous souhaitez afficher le poids :

- **9r** : kilogrammes (kg)
- **LbS** : livres (lbs)

3. Confirmez la sélection.  
Le programme quitte le menu automatiquement.

## Rétablissement des réglages d'usine (RESET)

Vous pouvez rétablir les réglages d'usine pour les fonctions suivantes :

Fonction	Réglage d'usine
Autohold (Ahold)	en fonction du modèle
Signal sonore (Press)	Off
Signal sonore (Hold)	On
Atténuation (Fil)	1
Module de connexion sans fil (SYS)	Off
Autosend (ASend)	Off
Autoprint (APrt)	Off

### REMARQUE :

Après le rétablissement des réglages d'usine, le module de connexion sans fil est éteint. Les informations relatives aux groupes en réseau existants sont conservées. Il n'est pas nécessaire de reconfigurer les groupes en réseau.

The logo consists of the word 'rESEt' in a stylized, blocky font. The 'r' is lowercase and the 'ESEt' are uppercase. The letters are contained within a rectangular border.

1. Dans le menu, sélectionnez le point « rESEt ».
2. Confirmez la sélection.  
Le programme quitte le menu automatiquement.
3. Éteignez la balance.  
Les réglages d'usine sont rétablis et sont disponibles lorsque la balance est remise en marche.

## 7. LE RÉSEAU SANS FIL SECA 360° WIRELESS

### 7.1 Introduction

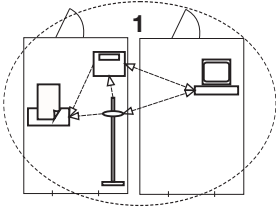
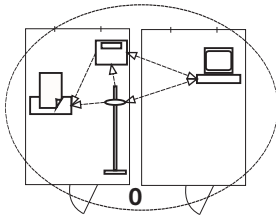
Cet appareil est équipé d'un module de connexion sans fil. Le module de connexion sans fil permet de procéder à la transmission sans fil des résultats de mesure à des fins d'évaluation et de documentation. Les données peuvent être transmises aux appareils suivants :

- Imprimante en réseau seca
- ordinateur avec seca adaptateur réseau sans fil USB

#### seca groupes en réseau

Le réseau sans fil **seca 360° wireless** fonctionne avec des groupes en réseau. Un groupe en réseau est un groupe virtuel d'émetteurs et de récepteurs. Si plu-

sieurs émetteurs et récepteurs du même type sont utilisés, il est possible de configurer jusqu'à 3 groupes sans fil (0, 1, 2).



La configuration de plusieurs groupes en réseau garantit la transmission fiable et correctement adressée des valeurs de mesure lorsque plusieurs salles d'examen équipées d'appareils comparables fonctionnent en parallèle.

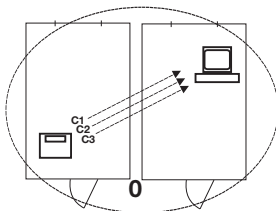
La distance maximale entre les émetteurs et les récepteurs est d'env. 10 mètres. Certaines conditions locales, par ex. l'épaisseur et l'état des murs, peuvent réduire la portée.

Pour chaque groupe en réseau, la combinaison d'appareils suivante est possible :

- 1 pèse-bébé
- 1 pèse-personne
- 1 toise de mesure
- 1 imprimante en réseau seca
- 1 ordinateur avec adaptateur réseau sans fil seca USB

## Canaux

Dans un groupe en réseau, les appareils communiquent les uns avec les autres sur trois canaux (C1, C2, C3). Ceux-ci garantissent une transmission de données fiable et sans incident.



Si vous configurez un groupe en réseau avec cette balance, l'appareil vous propose trois canaux garantissant une transmission de données optimale. Nous vous recommandons de reprendre les numéros de canal proposés.

Vous pouvez également sélectionner manuellement les numéros de canal (0 à 99), par ex. si vous souhaitez configurer plusieurs groupes en réseau.

Pour garantir une transmission de données sans interférence, les canaux doivent être situés à une distance suffisante les uns des autres. Nous recommandons un écart minimal de 30 entre les numéros de canaux. Chaque numéro de canal ne doit être utilisé que pour un seul canal.

Exemple de configuration : numéros de canal pour la configuration de 3 groupes en réseau dans un cabinet médical :

- Groupe en réseau 0 : C1=\_0, C2=30, C3=60
- Groupe en réseau 1 : C1=10, C2=40, C3=70
- Groupe en réseau 2 : C1=20, C2=50, C3=80

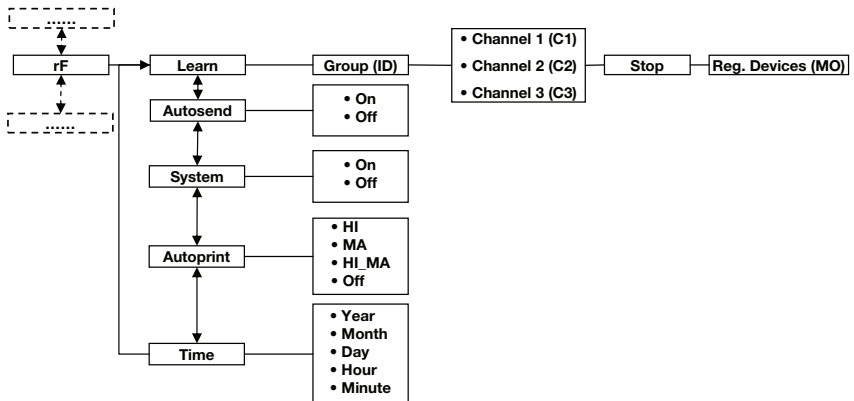
## Détection des appareils

Si vous configurez un groupe en réseau avec la balance, cette dernière recherche les autres appareils actifs dans le système **seca 360° wireless**. Les appareils reconnus apparaissent sur l'afficheur de la balance sous forme de modules (par ex. « MO 3 »). Les chiffres ont la signification suivante :

- 1 : pèse-personne
- 2 : toise de mesure
- 3 : imprimante en réseau
- 4 : ordinateur avec adaptateur réseau sans fil seca USB
- 7 : pèse-bébé
- 5, 6 et 8-12 : réservé pour une extension du système

## 7.2 Utilisation de la balance dans un groupe en réseau

Toutes les fonctions requises pour utiliser l'appareil dans un seca groupe en réseau se trouvent dans le sous-menu « rF ». Vous trouverez des informations relatives à la navigation dans le menu à la page 102.



## Activation du module de connexion sans fil (SYS)

L'appareil est fourni avec le module de connexion sans fil désactivé. Vous devez l'activer avant de pouvoir configurer un groupe en réseau.

### REMARQUE :

Si vous activez le module de connexion sans fil, la consommation de l'appareil augmente. Pour utiliser l'appareil dans un réseau sans fil, nous recommandons l'emploi d'un bloc d'alimentation secteur.

SYS

On

## Configuration d'un groupe en réseau (Lrn)

rF

Lrn

ld 0

ld 1

C 1 0

1. Mettez l'appareil sous tension.
2. Dans le sous-menu « rF », sélectionnez le point de menu « SYS ».
3. Confirmez la sélection.
4. Sélectionnez le réglage « On ».
5. Confirmez la sélection.  
Le programme quitte le menu automatiquement.

Pour configurer un groupe en réseau, procédez comme suit :

1. Mettez l'appareil sous tension.
2. Appelez le menu.
3. Dans le menu, sélectionnez le point « rF ».
4. Confirmez la sélection.
5. Dans le sous-menu « rF », sélectionnez le point de menu « Lrn » (Learn).
6. Confirmez la sélection.

Le groupe en réseau actuellement configuré (ici : Groupe en réseau 0 « ld 0 ») s'affiche.

Si le groupe en réseau « 0 » existe déjà mais vous souhaitez configurer un autre groupe en réseau avec cet appareil, vous devez sélectionner un autre ID avec les touches fléchées (ici : Groupe en réseau 1 « ld 1 »).

7. Confirmez votre sélection du groupe en réseau. L'appareil propose un numéro de canal pour le canal 1 (ici : « C1 0 »).  
Vous pouvez reprendre le numéro de canal proposé ou régler un autre numéro de canal avec la touche fléchée.

8. Confirmez votre sélection pour le canal 1.

C230

L'appareil propose un numéro de canal pour le canal 2 (ici : « C230 »).

Vous pouvez reprendre le numéro de canal proposé ou régler un autre numéro de canal avec la touche fléchée.

**REMARQUE :**

Les numéros de canal à deux caractères ne comportent aucun espace. L'indication « C230 » signifie : Canal « 2 », Numéro de canal « 30 ».

9. Confirmez votre sélection pour le canal 2.

C360

L'appareil propose un numéro de canal pour le canal 3 (ici : « C360 »).

Vous pouvez reprendre le numéro de canal proposé ou régler un autre numéro de canal avec la touche fléchée.

10. Confirmez votre sélection pour le canal 3.

StOP

Le message « StOP » apparaît sur l'afficheur.

L'appareil attend les signaux des autres appareils adaptés à une transmission sans fil situés à sa portée.

**REMARQUE :**

Pour de nombreux appareils, une procédure de mise sous tension spéciale doit être suivie en cas d'intégration dans un groupe en réseau. Respectez les consignes du mode d'emploi de l'appareil correspondant.

11. Mettez sous tension l'appareil que vous souhaitez intégrer au groupe en réseau, par ex. une imprimante en réseau.

Si l'imprimante en réseau a été reconnue, un bip sonore retentit.

**REMARQUE :**

Après avoir intégré une imprimante en réseau au groupe en réseau, vous devez ensuite sélectionner une option d'impression (Menu\rF\APrt) et régler l'heure (Menu\rF\IME).

12. Répétez l'étape 11. pour tous les appareils que vous souhaitez intégrer dans ce groupe en réseau
13. Appuyez sur la touche Enter pour terminer la recherche.

MO 3

14. Appuyez sur la touche fléchée pour afficher les appareils reconnus (ici : « MO 3 » pour une imprimante en réseau).  
Si vous avez intégré plusieurs appareils dans le groupe en réseau, appuyez plusieurs fois sur les touches fléchées pour vérifier que tous les appareils ont été reconnus par la balance.
15. Quittez le menu à l'aide de la touche Enter ou attendez que le programme le quitte automatiquement.

### Activation de la transmission automatique (ASend)

Vous pouvez configurer l'appareil de manière que les résultats de mesure soient envoyés automatiquement à tous les récepteurs activés et connectés dans le même groupe en réseau (par ex. : imprimante en réseau, ordinateur avec adaptateur réseau sans fil USB).

#### REMARQUE :

Si vous utilisez une imprimante en réseau, assurez-vous que l'option d'impression n'est pas réglée sur « Off » (« Sélection de l'option d'impression (APrt) » à la page 111).

1. Mettez l'appareil sous tension.
2. Dans le sous-menu « rF », sélectionnez le point de menu « ASend » et confirmez la sélection.
3. Sélectionnez le réglage « On » et confirmez la sélection.

Le programme quitte le menu automatiquement.

ASend

On

### Sélection de l'option d'impression (APrt)

Vous pouvez configurer l'appareil de manière que les résultats de mesure sortent automatiquement sur une imprimante en réseau raccordée au groupe en réseau.

#### REMARQUE :

Cette fonction est accessible uniquement si une imprimante en réseau se a été intégrée au groupe en réseau via la fonction « Learn ».

1. Mettez l'appareil sous tension.
2. Dans le sous-menu « rF », sélectionnez le point de menu « APrt » et confirmez la sélection.
3. Sélectionnez le réglage pertinent pour votre combinaison d'appareils :
  - HI : Résultats de mesure des appareils de mesure de longueur (aucune fonction avec ce modèle)

APrt

PA

- MA : Résultats de mesure des balances
- HI\_MA : Résultats de mesure des appareils de mesure de longueur et des balances (aucune fonction avec ce modèle)
- Off : Pas d'impression automatique ; pour imprimer, exercez une pression longue sur la touche Enter lors de la pesée.

4. Confirmez votre sélection.  
Le programme quitte le menu automatiquement.

## Réglage de l'heure (Time)

Vous pouvez configurer le système de manière que l'imprimante en réseau ajoute automatiquement la date et l'heure à vos résultats de mesure. Pour cela, vous devez régler en une seule fois l'heure et la date sur cet appareil et transmettre ces informations à l'horloge interne de l'imprimante en réseau.

### REMARQUE :

Cette fonction est accessible uniquement si une imprimante en réseau seca a été intégrée au groupe en réseau via la fonction « Learn ».

1. Mettez l'appareil sous tension.
2. Dans le sous-menu « rF », sélectionnez le point de menu « TIME ».
3. Confirmez la sélection.  
Le réglage actuel pour « Année » (**YEA**) s'affiche.
4. Réglez le numéro adéquat pour l'année.
5. Confirmez la sélection.
6. Répétez les étapes 4. et 5. pour « Mois » (**Mon**), « Jour » (**day**), « Heure » (**hour**) et « Minute » (**Min**).
7. Confirmez votre sélection dans chaque cas.  
Après avoir confirmé le réglage pour « Minute », le programme quitte le menu automatiquement.  
Les réglages sont transmis automatiquement à l'imprimante en réseau.  
L'imprimante en réseau ajoute automatiquement la date et l'heure à chaque impression.

### REMARQUE :

Pour plus d'informations sur l'utilisation de l'imprimante en réseau, reportez-vous à son mode d'emploi.

TIME

YEA 13



## 8. TRAITEMENT HYGIÉNIQUE



### AVERTISSEMENT !

#### Décharge électrique

L'appareil n'est pas hors tension si le bouton marche/arrêt est enfoncé et si l'écran tactile s'éteint. Si des liquides sont utilisés sur l'appareil, il existe un risque de décharge électrique.

- Avant tout traitement hygiénique, assurez-vous que l'appareil est hors tension.
- Débranchez l'appareil avant de le nettoyer.
- S'assurez qu'aucun liquide ne pénètre dans l'appareil.



### PRUDENCE !

#### Dommages matériels

Les nettoyeurs et désinfectants inappropriés risquent d'endommager les surfaces délicates de l'appareil.

- N'utilisez pas de nettoyeurs abrasifs ni extra forts.
- N'utilisez pas d'alcool ni d'essence.
- Utilisez des désinfectants adaptés aux surfaces délicates. Vous trouverez des désinfectants appropriés dans le commerce.

### 8.1 Nettoyage

---

- ◆ Nettoyez les surfaces de l'appareil à l'aide d'un chiffon doux imbibé de lessive de savon douce le cas échéant.

### 8.2 Désinfection

---

### ATTENTION !

#### Dommages matériels

Les glaces de cadran et d'afficheur sont en verre acrylique. Les glaces en verre acrylique peuvent se briser ou se rayer si les désinfectants utilisés ne sont pas appropriés.

- Utilisez exclusivement des désinfectants adaptés aux surfaces délicates. Vous trouverez des désinfectants appropriés dans le commerce.

1. Respecter les consignes du mode d'emploi du désinfectant.
2. Désinfectez l'appareil régulièrement à l'aide d'un chiffon doux imprégné de désinfectant approprié.
3. Observez les délais suivants :

<b>Délai</b>	<b>Composant</b>
<b>Avant</b> chaque mesure	Plateau
<b>Après</b> chaque mesure	Plateau
Si nécessaire	Éléments d'affichage, éléments de commande, boîtier

## 8.3 Stérilisation

La stérilisation de l'appareil est interdite.

## 9. CONTRÔLE FONCTIONNEL

- ◆ Assurez-vous du bon fonctionnement de l'appareil avant chaque utilisation.

Un contrôle fonctionnel complet comporte :

- Contrôle visuel pour détecter d'éventuels signes de détérioration mécanique
- Contrôle de l'horizontalité de l'appareil
- Contrôle visuel et fonctionnel des éléments d'affichage
- Contrôle fonctionnel de tous les éléments présentés au chapitre « Aperçu »
- Contrôle fonctionnel des accessoires optionnels

Si vous constatez des erreurs ou des écarts lors du contrôle fonctionnel, essayez d'abord d'éliminer l'erreur en consultant le chapitre « Que faire si... ».




**PRUDENCE !**

**Risque de blessure**

Si vous constatez des erreurs ou des écarts lors du contrôle fonctionnel, que les indications du chapitre « Que faire si... » ne permettent pas de corriger, n'utilisez pas l'appareil.

- Envoyez l'appareil à réparer au S.A.V. seca ou à un partenaire S.A.V. homologué.
- Suivez les indications de la section « Maintenance » du présent document.

## 10. QUE FAIRE SI...

Incident	Cause/Solution
<p>... aucune indication de poids n'apparaît alors qu'une charge se trouve sur la balance ?</p>	<p>La balance n'est pas alimentée en courant.</p> <ul style="list-style-type: none"> <li>- Vérifiez que la balance est bien sous tension</li> <li>- Vérifiez que le bloc batterie est bien placé dans le logement et que les contacts sont bien branchés.</li> </ul>
<p>... 0.000 ne s'affiche pas avant la pesée ?</p>	<p>La balance a été chargée avant la mise sous tension.</p> <ul style="list-style-type: none"> <li>- Enlever la charge de la balance.</li> <li>- Mettre la balance hors tension puis à nouveau sous tension.</li> </ul>
<p>... un segment reste allumé en permanence ou ne s'allume pas du tout ?</p>	<p>L'emplacement correspondant présente un défaut.</p> <ul style="list-style-type: none"> <li>- Informer le service d'entretien.</li> </ul>
<p>... l'indication  apparaît ?</p>	<p>La tension du bloc batterie est faible.</p> <ul style="list-style-type: none"> <li>- Charger le bloc batterie.</li> </ul>
<p>... l'indication « batt » apparaît ?</p>	<p>Le bloc batterie est déchargé.</p> <ul style="list-style-type: none"> <li>- Charger le bloc batterie.</li> </ul>
<p>... l'indication « StOp » apparaît ?</p>	<p>La charge maximale a été dépassée.</p> <ul style="list-style-type: none"> <li>- Enlever la charge de la balance.</li> </ul>
<p>... l'indication « Temp » apparaît ?</p>	<p>La température ambiante de la balance est trop haute ou trop basse.</p> <ul style="list-style-type: none"> <li>- Installer la balance à une température ambiante comprise entre +10 °C et +40 °C.</li> <li>- Attendre env. 15 minutes jusqu'à ce que la balance s'adapte à la température ambiante.</li> </ul>

Incident	Cause/Solution
<p><b>... deux signaux sonores sont audibles lors du premier envoi des résultats de mesure après la mise sous tension ?</b></p>	<p>L'appareil n'a pas pu envoyer les résultats de mesure aux récepteurs radio (imprimante en réseau seca ou ordinateur avec adaptateur réseau sans fil USB seca).</p> <ul style="list-style-type: none"> <li>- Assurez-vous que la balance est intégrée au réseau sans fil.</li> <li>- Assurez-vous que le récepteur est sous tension.</li> </ul> <p>La réception est perturbée par les appareils HF situés à proximité (par ex. les téléphones mobiles).</p> <ul style="list-style-type: none"> <li>- Avec les appareils HF, maintenez une distance minimum d'un mètre par rapport aux émetteurs et récepteurs du réseau sans fil seca.</li> </ul> <p><b>REMARQUE :</b> Si cette perturbation n'est pas éliminée, aucun avertissement sonore ne retentit lors des tentatives d'envoi ultérieures.</p>
<p><b>... dans le menu « rF », seul le point « SYS » est visible ?</b></p>	<p>Le module de connexion sans fil est désactivé.</p> <ul style="list-style-type: none"> <li>- Activer le module de connexion sans fil (« Activation du module de connexion sans fil (SYS) » à la page 109).</li> </ul>
<p><b>... dans le menu « rF », seuls les points « SYS » et « Lrn » sont visibles ?</b></p>	<p>Le module de connexion sans fil est activé et aucun groupe en réseau n'est configuré.</p> <ul style="list-style-type: none"> <li>- Configurer un groupe en réseau (« Configuration d'un groupe en réseau (Lrn) » à la page 109).</li> </ul>
<p><b>... dans le menu « rF », les points « APrt » et « Time » ne sont pas visibles ?</b></p>	<p>Aucune imprimante en réseau n'est raccordée au groupe en réseau.</p> <ul style="list-style-type: none"> <li>- Connecter l'imprimante en réseau dans le groupe en réseau via le point de menu « Lrn » (« Configuration d'un groupe en réseau (Lrn) » à la page 109).</li> </ul>
<p><b>... le point « rF » ne s'affiche pas après ouverture du menu ?</b></p>	<p>Le module de connexion sans fil de la balance est défectueux.</p> <ul style="list-style-type: none"> <li>- Informer le service d'entretien.</li> </ul>
<p><b>... l'indication « Er:X:11 » apparaît ?</b></p>	<p>La charge se trouvant sur la balance est trop élevée ou la balance a été trop chargée sur un coin.</p> <ul style="list-style-type: none"> <li>- Enlever la charge sur la balance ou répartir le poids de manière plus uniforme.</li> <li>- Redémarrer la balance.</li> </ul>

Incident	Cause/Solution
... l'indication « Er:X:12 » apparaît ?	<p>La balance a été mise sous tension avec une charge trop élevée.</p> <ul style="list-style-type: none"> <li>- Enlever la charge de la balance.</li> <li>- Redémarrer la balance.</li> </ul>
... l'indication « Er:X:16 » apparaît ?	<p>Les oscillations propres à la balance ont entraîné un déplacement, le point zéro n'a pas pu être déterminé.</p> <ul style="list-style-type: none"> <li>- Évitez tout contact avec les balances ou la table sur laquelle se trouve la balance.</li> <li>- Redémarrer la balance.</li> </ul>
... la touche Enter (send/print) est enfoncée et l'indication « Er:X:71 » apparaît ?	<p>Transmission de données impossible, le module de connexion sans fil est désactivé.</p> <ul style="list-style-type: none"> <li>- Activer le module de connexion sans fil (« Activation du module de connexion sans fil (SYS) » à la page 109).</li> </ul>
... la touche Enter (send/print) est enfoncée et l'indication « Er:X:72 » apparaît ?	<p>Transmission de données impossible, aucun groupe en réseau n'est configuré.</p> <ul style="list-style-type: none"> <li>- Configurer un groupe en réseau (« Configuration d'un groupe en réseau (Lrn) » à la page 109).</li> </ul>

## 11. MAINTENANCE

À son départ de l'usine, votre balance seca possède une précision supérieure à  $\pm 0,15$  %. Pour continuer à obtenir cette précision, le produit doit être monté avec soin et entretenu à intervalles réguliers. Selon la fréquence d'utilisation, nous vous recommandons de procéder à la maintenance tous les 3 à 5 ans.



### ATTENTION !

#### Mesures erronées dues à une maintenance incorrecte

- Les entretiens et réparations doivent être exclusivement confiés au S.A.V. seca ou à un partenaire S.A.V. autorisé.
- Pour connaître le partenaire SAV le plus proche, rendez-vous sur le site [www.seca.com](http://www.seca.com) ou envoyez un e-mail à [service@seca.com](mailto:service@seca.com).

# 12. CARACTÉRISTIQUES TECHNIQUES

## 12.1 Caractéristiques techniques générales

<b>Caractéristiques techniques générales seca 727</b>	
Dimensions <ul style="list-style-type: none"> <li>• Profondeur</li> <li>• Largeur</li> <li>• Hauteur</li> </ul>	320 mm 551 mm 151 mm
Poids à vide	env. 7,1 kg
Conditions ambiantes de fonctionnement <ul style="list-style-type: none"> <li>• Température</li> <li>• Pression atmosphérique</li> <li>• Humidité de l'air</li> </ul>	+10 °C à +40 °C (50 °F à 104 °F) 700 - 1060 hPa 30 % - 80 % sans condensation
Conditions ambiantes de stockage <ul style="list-style-type: none"> <li>• Température</li> <li>• Pression atmosphérique</li> <li>• Humidité de l'air</li> </ul>	-10 °C à +65 °C (14 °F à 149 °F) 700 - 1060 hPa 0 % - 95 % sans condensation
Conditions ambiantes de transport <ul style="list-style-type: none"> <li>• Température</li> <li>• Pression atmosphérique</li> <li>• Humidité de l'air</li> </ul>	-10 °C à +65 °C (14 °F à 149 °F) 700 - 1060 hPa 0 % - 95 % sans condensation
Hauteur des chiffres	11 mm
Alimentation	Bloc batterie, adaptateur secteur
Consommation <ul style="list-style-type: none"> <li>• avec module sans fil désactivé et sans éclairage d'arrière-plan</li> <li>• avec module sans fil activé et éclairage d'arrière-plan permanent (100 %)</li> </ul>	env. 47 mA env. 100 mA
Durée de fonctionnement maximale en fonctionnement sur batterie <ul style="list-style-type: none"> <li>• avec module sans fil désactivé et sans éclairage d'arrière-plan</li> <li>• avec le module de connexion sans fil activé</li> </ul>	env. 2880 minutes Adaptateur secteur recommandé
Dispositif médical selon la directive 93/42/CE	Classe I avec fonction de mesurage
EN 60 601-1 : <ul style="list-style-type: none"> <li>• Appareil à isolation renforcée, classe de protection II :</li> <li>• Appareil électromédical, type B :</li> </ul>	 
Degré de protection	IP20

Caractéristiques techniques générales seca 727	
Mode de fonctionnement	Mode permanent
Transmission sans fil <ul style="list-style-type: none"> <li>• Bande de fréquences</li> <li>• Puissance d'émission</li> <li>• Normes applicables</li> </ul>	2,433 GHz - 2,480 GHz < 10 mW EN 300 328 EN 301 489-1 EN 301 489-17

## 12.2 Caractéristiques de pesage

Caractéristiques de pesage seca 727	
Charge maximale	20 kg / 44 lbs
Charge minimale	0,02 kg / 0,04 lbs
Graduation fine <ul style="list-style-type: none"> <li>• 0 jusqu'à 6 kg / 0 jusqu'à 13 lbs</li> <li>• 6 kg jusqu'à 20 kg / 13 jusqu'à 44 lbs</li> </ul>	1 g / 0,1 oz 2 g / 0,1 oz
Étendue de tarage	20 kg / 44 lbs maxi
Précision <ul style="list-style-type: none"> <li>• 0 jusqu'à 6 kg / 0 jusqu'à 13 lbs</li> <li>• 6 kg jusqu'à 20 kg / 13 jusqu'à 44 lbs</li> </ul>	± 2 g / 0,1 oz ± 0,15 %

## 13. ACCESSOIRES OPTIONNELS

Appareils seca 360° wireless	Numéro d'article
Imprimante en réseau <ul style="list-style-type: none"> <li>• imprimante <b>seca 360° wireless 465</b></li> <li>• imprimante <b>seca 360° wireless advanced 466</b></li> </ul>	variantes spécifiques au pays variantes spécifiques au pays
Logiciel pour ordinateur <ul style="list-style-type: none"> <li>• <b>seca analytics 115</b></li> </ul>	licences globales spécifiques à l'application
Adaptateur sans fil USB <ul style="list-style-type: none"> <li>• adaptateur USB <b>seca 360° wireless 456</b></li> </ul>	456-00-00-009

## 14. PIÈCES DE RECHANGE

Pièce de rechange	Numéro d'article
Adaptateur secteur avec prise euro : 230 V~ / 50 Hz / 12 V= / 150 mA	68-32-10-252
Adaptateur secteur avec adaptateurs amovibles : 100-240 V~ / 50-60 Hz / 12 V= / 0.5 A	68-32-10-265
Bloc batterie, 6x	68-22-12-721
Ruban à mesurer, adhésif	19-17-01-264

## 15. MISE AU REBUT

### 15.1 Mise au rebut de l'appareil



Ne jetez pas l'appareil avec les ordures ménagères. L'appareil doit être mis au rebut en tant que déchet d'équipements électriques et électroniques, conformément aux directives en vigueur. Respectez les dispositions en vigueur dans votre pays. Pour de plus amples informations à ce sujet, veuillez contacter notre service après-vente à cette adresse :

**[service@seca.com](mailto:service@seca.com)**

### 15.2 Piles et piles rechargeables



Ne jetez pas les piles et accus usagés avec les ordures ménagères, qu'ils contiennent ou non des substances toxiques. En tant que consommateur de ces produits, vous êtes tenu par la loi de mettre au rebut les piles et les accus via les centres de collecte de votre commune ou du commerce. Ne restituez les piles et les accus qu'une fois ces derniers complètement déchargés.



## 16. GARANTIE

Une garantie de deux ans à compter de la date de livraison est accordée pour les défauts de matière ou de fabrication. Cette garantie ne s'applique pas aux pièces amovibles, comme par ex. les piles, les câbles, les blocs d'alimentation, les accus, etc. Les défauts couverts par la garantie sont réparés gratuitement sur présentation de la facture d'achat par le client. Aucune autre demande de réparation ne peut être prise en compte. Les frais de transport sont à la charge du client si l'appareil n'est pas installé à la même adresse que celle du client. En cas de dommages dus au transport, le cas de garantie peut être invoqué uniquement si l'emballage d'origine complet a été utilisé pour les transports et si la balance a été immobilisée et fixée conformément à l'emballage initial. Tous les éléments de l'emballage doivent par conséquent être conservés.

Aucun cas de garantie ne peut être invoqué si l'appareil est ouvert par des personnes qui ne sont pas explicitement autorisées par seca.

Nous prions nos clients à l'étranger de bien vouloir contacter directement le revendeur de leur pays respectif pour les cas de garantie.



# INDICE

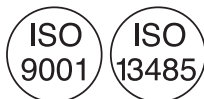
<b>1. Con lettera e sigillo</b> . . . . .	<b>125</b>
<b>2. Descrizione</b>	
<b>dell'apparecchio</b> . . . . .	<b>126</b>
2.1 Sentiti complimenti! . . . . .	126
2.2 Destinazione d'uso . . . . .	126
2.3 Descrizione del funzionamento . . . . .	126
2.4 Qualifica dell'utilizzatore . . . . .	126
<b>3. Informazioni sulla sicurezza</b> . . . . .	<b>127</b>
3.1 Indicazioni per la sicurezza utilizzate nelle presenti istruzioni per l'uso . . . . .	127
3.2 Indicazioni basilari per la sicurezza . . . . .	127
Utilizzo dell'apparecchio . . . . .	127
Come evitare scosse elettriche . . . . .	129
Come evitare infezioni . . . . .	129
Come evitare lesioni . . . . .	130
Come evitare danni all'apparecchio . . . . .	130
Utilizzo dei risultati delle misurazioni . . . . .	131
Utilizzo del materiale di imballaggio . . . . .	132
3.3 Utilizzo di batterie e accumulatori . . . . .	132
<b>4. Panoramica</b> . . . . .	<b>134</b>
4.1 Elementi di comando . . . . .	134
4.2 Struttura del menu . . . . .	135
4.3 Simboli sul display . . . . .	136
4.4 Indicazioni sull'apparecchio e sulla targhetta del modello . . . . .	136
4.5 Indicazioni sull'imballaggio . . . . .	137
<b>5. Prima di cominciare veramente...</b> . . . . .	<b>138</b>
5.1 Dotazione . . . . .	138
5.2 Rimuovere il fermo di trasporto . . . . .	138
5.3 Predisposizione alimentazione elettrica . . . . .	138
Inserire e collegare il blocco accumulatori . . . . .	139
Collegamento dell'alimentatore e caricamento del blocco accumulatori . . . . .	139
5.4 Posizionamento e allineamento della bilancia . . . . .	140
5.5 Montaggio del metro a nastro . . . . .	140
<b>6. Utilizzo</b> . . . . .	<b>141</b>
6.1 Pesatura . . . . .	141
Avvio della pesatura . . . . .	141
Taratura del peso supplementare (TARE) . . . . .	142
Visualizzazione permanente del risultato di misura (HOLD) . . . . .	142
Invio dei risultati di misura al destinatario radio . . . . .	143
Spegnimento della bilancia . . . . .	143
6.2 Altre funzioni (menu) . . . . .	144
Navigazione nel menu . . . . .	144
Attivazione funzione Autohold (Ahold) . . . . .	145
Attivazione segnali acustici (BEEP) . . . . .	145
Impostazione dell'attenuazione (Fil) . . . . .	146
Impostazione della retroilluminazione del display (Lcd) . . . . .	146
Commutazione dell'unità di peso (Unit) . . . . .	147
Ripristino delle impostazioni di fabbrica (RESET) . . . . .	148
<b>7. Rete radio seca 360° wireless</b> . . . . .	<b>148</b>
7.1 Introduzione . . . . .	148
Gruppi radio seca . . . . .	148

Canali . . . . .	149	8.3 Sterilizzazione . . . . .	155
Riconoscimento apparecchio . . . . .	150	<b>9. Controllo del funzionamento . .</b>	<b>156</b>
7.2 Utilizzo della bilancia in un gruppo radio . . . . .	150	<b>10. Cosa fare, se... . . . . .</b>	<b>156</b>
Attivazione del modulo radio (SYS) . . . . .	150	<b>11. Manutenzione . . . . .</b>	<b>159</b>
Configurazione del gruppo radio (Lrn) . . . . .	151	<b>12. Dati tecnici . . . . .</b>	<b>159</b>
Attivazione trasmissione automatica (ASend) . . . . .	152	12.1 Dati tecnici generali . . . . .	159
Selezione dell'opzione di stampa (APrt) . . . . .	153	12.2 Dati di pesatura tecnici . . . . .	160
Impostazione dell'ora (Time) . . . . .	153	<b>13. Accessori opzionali . . . . .</b>	<b>161</b>
<b>8. Trattamento igienico . . . . .</b>	<b>154</b>	<b>14. Parti di ricambio . . . . .</b>	<b>161</b>
8.1 Pulizia . . . . .	155	<b>15. Smaltimento . . . . .</b>	<b>161</b>
8.2 Disinfezione . . . . .	155	15.1 Smaltimento dell'apparecchio . . . . .	161
		15.2 Batterie e accumulatori . . . . .	162
		<b>16. Garanzia . . . . .</b>	<b>162</b>

## 1. CON LETTERA E SIGILLO



Con i prodotti seca non acquistate solo una tecnica maturata in oltre un secolo, bensì anche una qualità confermata dalle autorità, dalla legge e da parte di istituti. I prodotti seca sono conformi alle direttive e alle norme europee, nonché alle leggi nazionali. Con seca acquistate il futuro.



La professionalità seca è riconosciuta anche a livello ufficiale. Il TÜV SÜD Product Service, l'istituto di certificazione per i prodotti medicali ha certificato che seca, in quanto produttore di prodotti medicali, soddisfa i più rigorosi requisiti di legge in materia. Il sistema di assicurazione della qualità seca comprende i settori Design, Sviluppo, Produzione, Vendita e Assistenza di bilance e altimetri per il settore medicale e di software e sistemi di misurazione per la valutazione dello stato di salute e di alimentazione.



seca aiuta l'ambiente. La preservazione delle risorse naturali ci sta a cuore. Pertanto ci sforziamo di risparmiare materiale da imballaggio laddove risulta ragionevole. E quello che rimane può essere smaltito comodamente in loco grazie al sistema duale.

## 2. DESCRIZIONE DELL'APPARECCHIO

### 2.1 Sentiti complimenti!

---

Scegliendo la bilancia elettronica per neonati **seca 727** avete acquistato un apparecchio di grande precisione e al contempo robusto.

Da oltre 170 anni, seca mette al servizio della salute la propria esperienza e, in quanto leader di mercato in molti paesi del mondo, stabilisce sempre nuovi standard per la pesatura e la misurazione grazie a prodotti innovativi.

### 2.2 Destinazione d'uso

---

La bilancia elettronica per neonati **seca 727** viene impiegata principalmente negli ospedali, in ambulatori medici e in istituzioni di cura con ricovero in conformità alle norme nazionali. Serve sia per rilevare il peso alla nascita sia per verificare l'aumento di peso durante la crescita e aiuta il medico curante a formulare una diagnosi o a prendere una decisione sulla terapia.

### 2.3 Descrizione del funzionamento

---

Nella bilancia elettronica per neonati **seca 727** la rilevazione del peso avviene con una cella di pesatura.

In alcune varianti di questa bilancia, l'indicazione del peso può essere commutata tra chilogrammi (kg) e libbre (lbs). Il peso viene determinato in pochi secondi.

Mediante la rete radio **seca 360° wireless** è possibile trasmettere wireless i risultati di misura ad una stampante radio seca o ad un PC dotato del software seca compatibile e dell'adattatore radio USB.

Utilizzare la bilancia esclusivamente per gli scopi indicati nel paragrafo «Destinazione d'uso» a pagina 126.

### 2.4 Qualifica dell'utilizzatore

---

L'apparecchio deve essere utilizzato esclusivamente da personale medico.

## 3. INFORMAZIONI SULLA SICUREZZA

### 3.1 Indicazioni per la sicurezza utilizzate nelle presenti istruzioni per l'uso



#### **PERICOLO!**

Indica una situazione di estremo pericolo. La mancata osservanza di questa indicazione comporta lesioni gravi irreversibili o mortali.



#### **AVVERTENZA!**

Indica una situazione di estremo pericolo. La mancata osservanza di questa indicazione può causare lesioni gravi irreversibili o mortali.



#### **CAUTELA!**

Indica una situazione di pericolo. La mancata osservanza di questa indicazione può causare lesioni da entità leggera a media.

#### **ATTENZIONE!**

Indica un possibile utilizzo errato dell'apparecchio. La mancata osservanza di questa indicazione può causare danni all'apparecchio o risultati di misura errati.

#### **INDICAZIONE:**

contiene informazioni aggiuntive relative all'utilizzo dell'apparecchio.

### 3.2 Indicazioni basilari per la sicurezza

#### **Utilizzo dell'apparecchio**

- Rispettare le indicazioni contenute in queste istruzioni per l'uso.
- Conservare con cura le presenti istruzioni per l'uso. Le istruzioni per l'uso sono parte integrante dell'apparecchio e devono essere sempre disponibili.



#### **PERICOLO!**

##### **Pericolo di esplosione**

Non utilizzare l'apparecchio in un ambiente arricchito con uno dei seguenti gas:

- Ossigeno
- Anestetici infiammabili
- Altre sostanze/miscele d'aria infiammabili



### **CAUTELA!**

#### **Pericolo di lesioni al paziente e di danni all'apparecchio**

- Ulteriori apparecchi che vengono collegati agli apparecchi elettromedicali devono soddisfare in modo comprovabile le relative norme IEC o ISO (ad es. IEC 60950 per gli apparecchi di elaborazione dati). Tutte le configurazioni devono inoltre soddisfare i requisiti di legge per i sistemi medicali (ved. IEC 60601-1-1 oppure paragrafo 16 della 3a edizione della norma IEC 60601-1, a seconda dei casi). Chi collega altri apparecchi a apparecchi elettromedicali è un configuratore di sistemi e pertanto è responsabile della conformità del sistema con i requisiti normativi per i sistemi. Si ricorda inoltre che le leggi locali hanno precedenza sui suddetti requisiti normativi. In caso di domande contattare il rivenditore locale o il servizio tecnico.
- Fare eseguire interventi di manutenzione a intervalli regolari, come descritto nel corrispondente paragrafo di questo documento.
- Non è ammesso apportare modifiche tecniche all'apparecchio. L'apparecchio non contiene componenti che possono essere riparati dall'utilizzatore. Fare eseguire i lavori di manutenzione e di riparazione solo da partner di seca assistenza autorizzati. Il partner di assistenza più vicino è reperibile su [www.seca.com](http://www.seca.com) oppure inviando una e-mail all'indirizzo [service@seca.com](mailto:service@seca.com).
- Utilizzare esclusivamente accessori e ricambi originali seca. In caso contrario, seca non fornisce alcuna garanzia.



### **CAUTELA!**

#### **Pericolo di lesioni per il paziente e malfunzionamento**

- Con apparecchi elettromedicali come ad es. apparecchiature chirurgiche ad alta frequenza mantenere una distanza minima di circa 1 metro, al fine di evitare errori di misurazione o anomalie durante la trasmissione radio.
- Con apparecchi ad alta frequenza come ad es. cellulari mantenere una distanza minima di circa 1 metro, al fine di evitare errori di misurazione o anomalie durante la trasmissione radio.



- La potenza di trasmissione effettiva degli apparecchi ad alta frequenza potrebbe richiedere una distanza minima di oltre 1 metro. Maggiori dettagli sono reperibili su [www.seca.com](http://www.seca.com).

## Come evitare scosse elettriche



### AVVERTENZA!

#### Scossa elettrica

- Posizionare gli apparecchi che vengono utilizzati con un alimentatore in modo che la presa del connettore di rete sia facilmente raggiungibile e possano essere rapidamente scollegati dalla rete elettrica.
- Assicurarsi che l'alimentazione di rete locale sia conforme ai dati sull'alimentatore.
- Non afferrare mai l'alimentatore con le mani bagnate.
- Non utilizzare cavi di prolunga e prese multiple.
- Fare attenzione a non schiacciare il cavo di corrente o a non danneggiarlo con spigoli appuntiti.
- Non utilizzare l'apparecchio al di sopra di un'altitudine di 3000 m.

## Come evitare infezioni



### AVVERTENZA!

#### Pericolo di infezioni

- Sottoporre regolarmente l'apparecchio a trattamento igienico, come descritto nel corrispondente paragrafo di questo documento.
- Assicurarsi che il paziente non abbia alcuna malattia infettiva.
- Assicurarsi che il paziente non abbia ferite aperte o alterazioni cutanee infettive che potrebbero entrare in contatto con l'apparecchio.

## Come evitare lesioni



### **AVVERTENZA!**

#### **Pericolo di caduta**

Le bilance per neonati vengono posizionate per lo più su piani di lavoro rialzati. Cadendo dal piano di lavoro, il neonato può riportare lesioni gravi, irreversibili o mortali.

- Assicurarsi che l'apparecchio sia collocato su un fondo solido e piano.
- Posare i cavi di collegamento (se presente) in modo che l'utilizzatore non possa inciamparvi.
- Non lasciare mai il neonato incustodito.

## Come evitare danni all'apparecchio

### **ATTENZIONE!**

#### **Danni all'apparecchio**

- Prestare attenzione che nessun liquido penetri all'interno dell'apparecchio, poiché potrebbe distruggere i componenti elettronici.
- Spegnerne l'apparecchio prima di staccare l'alimentatore dalla presa.
- Se l'apparecchio non viene utilizzato per un lungo periodo, staccare l'alimentatore dalla presa. Solo così l'apparecchio è privo di corrente.
- Non fare cadere l'apparecchio.
- Non esporre l'apparecchio a forti urti o vibrazioni.
- Effettuare a intervalli regolari un controllo del funzionamento, come descritto nel corrispondente paragrafo di questo documento. Non utilizzare l'apparecchio se non funziona correttamente o è danneggiato.
- Non esporre l'apparecchio ai raggi solari diretti e non lasciarlo nelle immediate vicinanze di una fonte di calore. Temperature troppo elevate possono danneggiare i componenti elettronici.
- Evitare repentine oscillazioni di temperatura. Se durante il trasporto l'apparecchio è esposto a una differenza di temperatura di oltre 20 °C, lasciarlo riposare per almeno 2 ore prima dell'accensione. In caso contrario la formazione di condensa potrebbe danneggiare i componenti elettronici.

- Detergenti aggressivi possono danneggiare le superfici. Utilizzare soltanto un panno morbido, eventualmente inumidito con acqua e sapone delicato.
- Utilizzare esclusivamente disinfettanti per superfici delicate acquistabili presso i rivenditori specializzati.

## Utilizzo dei risultati delle misurazioni



### AVVERTENZA!

#### Pericolo di lesioni al paziente

Questo apparecchio **non** è un apparecchio diagnostico. L'apparecchio aiuta il medico curante a formulare una diagnosi.

- Per formulare una diagnosi corretta e prendere una decisione sulla terapia, il medico curante deve prescrivere ulteriori accertamenti mirati e tenere in considerazione i loro risultati.
- La responsabilità della diagnosi e delle terapie conseguenti è del medico curante.



### CAUTELA!

#### Pericolo di lesioni al paziente

Per evitare interpretazioni errate, i risultati di misura per scopi medici devono essere visualizzati e utilizzati esclusivamente in unità SI (Peso: chilogrammi, lunghezza: metri). Alcuni apparecchi offrono la possibilità di visualizzare i risultati di misura in altre unità. Si tratta unicamente di una funzione aggiuntiva.

- Utilizzare i risultati di misura esclusivamente in unità SI.
- L'utilizzatore è l'unico responsabile per l'impiego di risultati di misura in unità diverse da SI.

### ATTENZIONE!

#### Valori di misura non plausibili

- Prima di salvare e riutilizzare i valori di misura rilevati con l'apparecchio (ad es. in un software PC seca o in un sistema informatico ospedaliero), assicurarsi che i valori di misura siano plausibili.
- Prima di trasmettere e riutilizzare i valori di misura a un software PC seca o a un sistema informatico ospedaliero, assicurarsi che i valori di misura siano plausibili e siano assegnati al paziente corretto.

## Utilizzo del materiale di imballaggio



### **AVVERTENZA!**

#### **Pericolo di soffocamento**

Il materiale di imballaggio costituito da pellicole in plastica (borse) rappresenta un pericolo di soffocamento.

- Conservare il materiale di imballaggio fuori dalla portata dei bambini.
- Se il materiale di imballaggio originale non è più disponibile, utilizzare esclusivamente borse in plastica perforate, per ridurre il pericolo di soffocamento.

#### **INDICAZIONE:**

conservare il materiale di imballaggio originale per l'utilizzo successivo (ad es. resa per la manutenzione).

## 3.3 Utilizzo di batterie e accumulatori

---

Questo apparecchio è fornito con un blocco accumulatori. Rispettare le seguenti indicazioni per la sicurezza.



### **AVVERTENZA!**

#### **Danni a persone a seguito di un utilizzo improprio**

Le batterie e gli accumulatori contengono sostanze nocive che possono liberarsi sotto forma di esplosione in caso di utilizzo improprio.

- Non tentare di ricaricare le batterie.
- Non riscaldare le batterie/gli accumulatori.
- Non bruciare le batterie/gli accumulatori.
- Se è fuoriuscito dell'acido, evitare il contatto con pelle, occhi e mucose. Sciacquare i punti del corpo interessati solo con acqua pulita e rivolgersi immediatamente ad un medico.

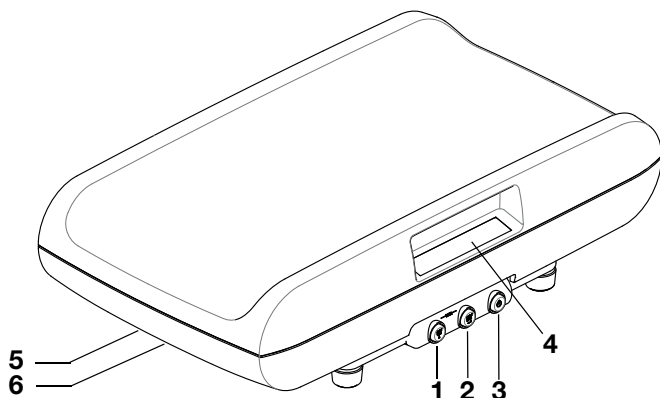
## **ATTENZIONE!**




### **Danni all'apparecchio e malfunzionamento a seguito di utilizzo improprio**

- Utilizzare esclusivamente il tipo di batterie/di accumulatori indicato nel presente documento.
- Sostituire sempre tutte le batterie/tutti gli accumulatori contemporaneamente.
- Non cortocircuitare le batterie/gli accumulatori.
- Se l'apparecchio non viene utilizzato per un lungo periodo, togliere le batterie/gli accumulatori. In questo modo l'acido non può penetrare nell'apparecchio.
- In caso di penetrazione di acido nell'apparecchio, sospendere l'utilizzo. Fare controllare l'apparecchio da un partner di seca assistenza autorizzato ed incaricarlo eventualmente della riparazione.

## 4. PANORAMICA

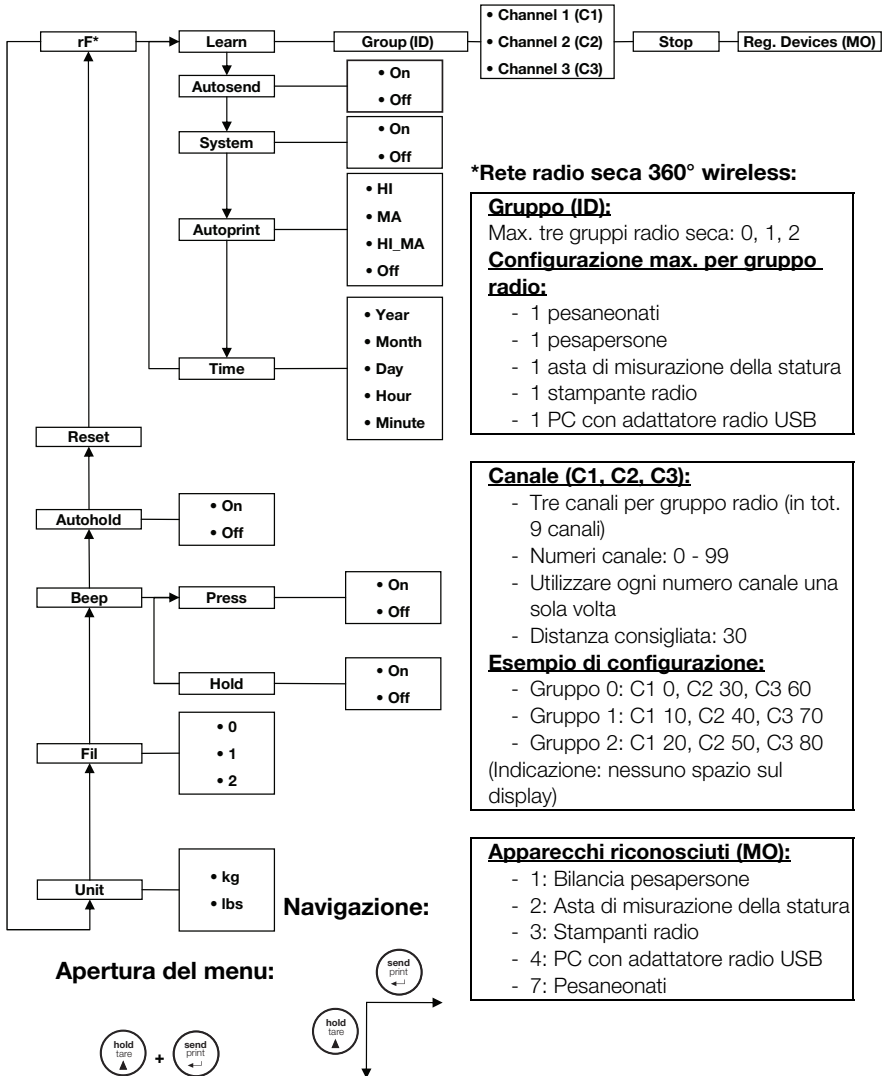
### 4.1 Elementi di comando



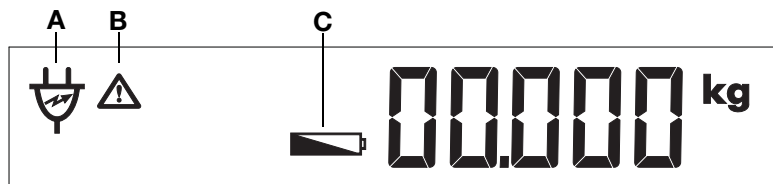
N.	Elemento di comando	Funzione
1		Tasto freccia <ul style="list-style-type: none"><li>• Durante la pesatura:<ul style="list-style-type: none"><li>- breve pressione: attivazione della funzione HOLD</li><li>- lunga pressione: attivazione della funzione TARE</li></ul></li><li>• Nel menu:<ul style="list-style-type: none"><li>- selezione del sottomenu, selezione della voce di menu</li><li>- impostazione del valore</li></ul></li></ul>
2		Tasto Invio <ul style="list-style-type: none"><li>• Durante la pesatura (se la rete radio è configurata):<ul style="list-style-type: none"><li>- breve pressione: invio del risultato di misura agli apparecchi pronti per la ricezione (PC con adattatore radio USB)</li><li>- lunga pressione: stampa del risultato di misura (stampante radio)</li></ul></li><li>• Nel menu:<ul style="list-style-type: none"><li>- conferma della voce di menu selezionata</li><li>- memorizzazione del valore impostato</li></ul></li></ul>
3		Tasto Start <ul style="list-style-type: none"><li>- Accensione e spegnimento dell'apparecchio</li></ul>
4	Display	Elemento di visualizzazione per i risultati di misura e per la configurazione dell'apparecchio
5	Collegamento di rete	Serve per collegare l'alimentatore
6	Vano batterie	Alloggiamento per il blocco accumulatori




## 4.2 Struttura del menu

Nel menu dell'apparecchio sono disponibili altre funzioni. Queste consentono di configurare l'apparecchio in modo ottimale per le condizioni di utilizzo (dettagli da pagina 144).








## 4.3 Simboli sul display

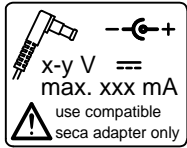
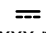
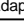



	Simbolo	Significato
A		Utilizzo con alimentatore
B		Funzione non tarabile attiva
C		Blocco accumulatori scarico





## 4.4 Indicazioni sull'apparecchio e sulla targhetta del modello

Testo/Simbolo	Significato
Modello	Numero modello
S/N	Numero di serie
	Rispettare le istruzioni per l'uso
	Apparecchio elettromedicale, tipo B
	Apparecchio con isolamento di protezione, classe di protezione II
d	Valore in unità di massa corrispondente alla differenza tra i valori di due linee di gradazione vicine
	L'apparecchio è conforme alle direttive CE <ul style="list-style-type: none"> <li>• <b>0123</b>: Organismo notificato prodotti medicali: TÜV SÜD Product Service</li> </ul>
	Simbolo dell'autorità US Federal Communications Commission FCC
FCC ID	Numero di omologazione dell'apparecchio presso l'autorità US Federal Communications Commission FCC
IC	Numero di omologazione dell'apparecchio presso l'autorità Industry Canada



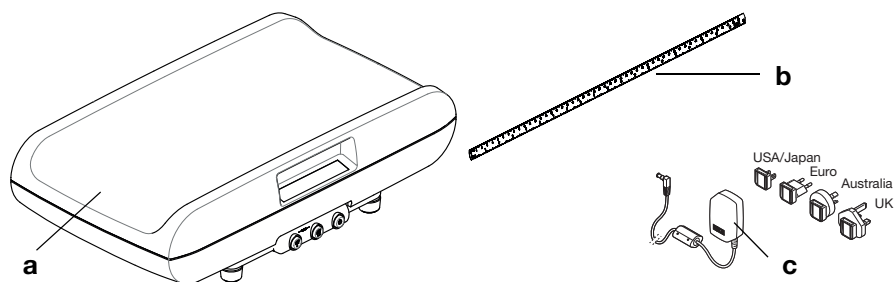
Testo/Simbolo	Significato
	<p>Targhetta del modello sulla presa di rete</p> <ul style="list-style-type: none"> <li>• <b>x-y V</b>: tensione di alimentazione richiesta</li> <li>• <b>max xxx mA</b>: assorbimento di corrente massimo</li> <li>•  : rispettare la polarità della spina dell'apparecchio</li> <li>•  : utilizzare l'apparecchio solo con corrente continua</li> </ul>
	<p>Non smaltire l'apparecchio nei rifiuti domestici</p>

## 4.5 Indicazioni sull'imbaggaggio

	<p>Proteggere dall'umidità</p>
	<p>Frecce indicanti il lato superiore del prodotto Trasportare e conservare in posizione diritta</p>
	<p>Fragile Non lanciare o fare cadere</p>
	<p>Temperatura min. e max. ammessa per il trasporto e lo stoccaggio</p>
	<p>Umidità dell'aria min. e max. ammessa per il trasporto e lo stoccaggio</p>
	<p>Il materiale di imballaggio può essere conferito a un programma di riciclaggio</p>

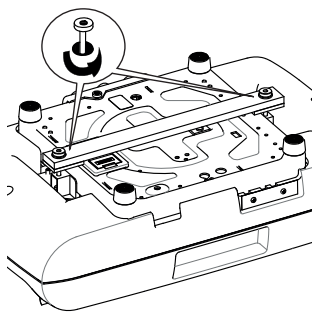
## 5. PRIMA DI COMINCIARE VERAMENTE...

### 5.1 Dotazione



N.	Componente	Pz.
a	Bilancia	1
b	Metro a nastro, autoadesivo	1
c	Alimentatore con adattatore (in base al modello: alimentatore con spina di tipo C)	1
	Blocco accumulatori, senza figura	1
	Istruzioni per l'uso, senza figura	1

### 5.2 Rimuovere il fermo di trasporto



1. Capovolgere la bilancia con cautela in modo che la base sia rivolta verso l'alto.
2. Svitare le viti del fermo di trasporto.
3. Rimuovere il fermo di trasporto

#### **INDICAZIONE:**

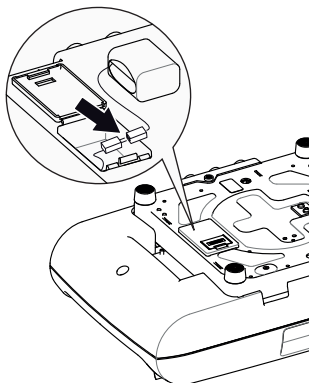
conservare il fermo di trasporto per successivi trasporti della bilancia.

### 5.3 Predisposizione alimentazione elettrica

L'alimentazione elettrica della bilancia avviene con un blocco accumulatori o con un alimentatore di rete (entrambi in dotazione). In base al modello, viene fornito in dotazione un alimentatore di rete con adattatori a spina oppure uno con spina di tipo C fissa.

Il vano batterie e la presa di collegamento dell'alimentatore si trovano sul lato inferiore della bilancia.

### Inserire e collegare il blocco accumulatori



1. Premere sulla chiusura del vano batterie in direzione della scritta «Battery» chiudere il coperchio.
2. Estrarre il cavo di collegamento dal vano batterie.
3. Collegare i contatti a innesto del cavo di collegamento con il blocco accumulatori in dotazione.
4. Inserire il blocco accumulatori nel vano batterie.
5. Chiudere il vano batterie.

### Collegamento dell'alimentatore e caricamento del blocco accumulatori



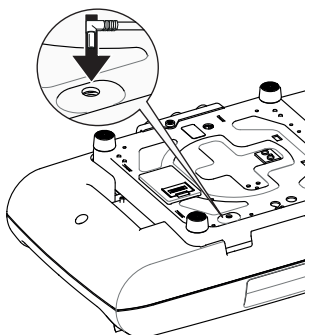
#### **AVVERTENZA!**

#### **Danni a persone e apparecchi a causa di alimentatori errati**

I comuni alimentatori possono fornire una tensione maggiore rispetto a quella indicata sul vostro. La bilancia può surriscaldarsi, incendiarsi, fondere o andare in cortocircuito.

- Utilizzare esclusivamente alimentatori a spina originali seca con tensione di uscita regolata a 12 Volt.

1. Se necessario innestare nell'alimentatore la spina di rete necessaria per l'alimentazione elettrica.
2. Innestare la spina dell'apparecchio dell'alimentatore nella presa sulla base della bilancia.
3. Inserire l'alimentatore in una presa di rete.
4. Per il primo ciclo di carica lasciare la bilancia connessa alla rete elettrica per almeno 24 ore, in modo da caricare completamente il blocco accumulatori.



## 5.4 Posizionamento e allineamento della bilancia

Al momento della fornitura, la bilancia è completamente montata.

- ◆ Posizionare la bilancia su un fondo solido e piano.

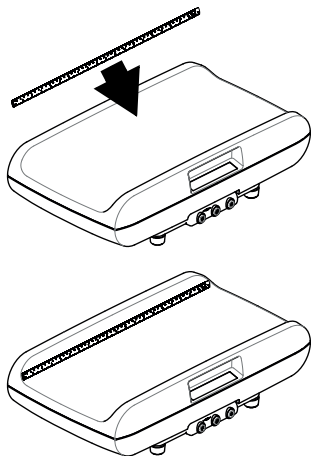
### **ATTENZIONE!**

#### **Misurazione errata a seguito di accoppiamento**

Se la bilancia viene posata con il rispettivo alloggiamento ad es. su un asciugamano, il peso non viene misurato correttamente.

- Posizionare la bilancia in modo che solamente i piedini dell'apparecchio siano a contatto con il suolo.

## 5.5 Montaggio del metro a nastro



La bilancia è dotata di un metro a nastro. Per il montaggio procedere come segue:

1. Pulire e disinfettare con cura la conca (vedere «Trattamento igienico» da pagina 154).

### **INDICAZIONE:**

la conca deve essere asciutta e pulita prima di incollarvi il metro a nastro.

2. Rimuovere la pellicola protettiva dal lato posteriore del metro a nastro.
3. Incollare il metro a nastro parallelamente al bordo superiore della conca sulla parete, come illustrato nella figura a lato.

## 6. UTILIZZO



### CAUTELA!

#### Danni alle persone

Prima di ogni utilizzo dell'apparecchio eseguire un controllo del funzionamento come descritto al paragrafo «Controllo del funzionamento» a pagina 156.

### 6.1 Pesatura



### AVVERTENZA!

#### Pericolo di caduta

Le bilance per neonati vengono posizionate per lo più su piani di lavoro rialzati. Cadendo dal piano di lavoro, il neonato può riportare lesioni gravi, irreversibili o mortali.

- Assicurarsi che l'apparecchio sia collocato su un fondo solido e piano.
- Posare i cavi di collegamento (se presente) in modo che l'utilizzatore non possa inciamparvi.
- Non lasciare mai il neonato incustodito.


#### Avvio della pesatura



1. Accertarsi che la bilancia non sia carica.
2. Premere il tasto Start.

Tutti gli elementi del display vengono mostrati brevemente, quindi sul display compare **SECA**.

La bilancia è operativa quando sul display compare la scritta **0.000**.

Se la bilancia viene utilizzata con un alimentatore, compare il simbolo .

3. Poggiare il neonato sulla conca.
4. Leggere il risultato di misura.

## Taratura del peso supplementare (TARE)

La funzione TARE fa sì che un peso supplementare (ad es. un asciugamano o un supporto sulla conca) non influenzi il risultato di pesatura.

### ATTENZIONE!

#### Misurazione errata a seguito di accoppiamento

Se un peso supplementare, ad es. un asciugamano, tocca la superficie sulla quale poggia la bilancia, il peso non viene misurato correttamente.

– Accertarsi che i pesi supplementari si trovino esclusivamente sulla conca della bilancia.

1. Poggiare il peso supplementare sulla conca.
2. Tenere premuto il tasto freccia (**hold/tare**) finché non compare il messaggio «NET».
3. Attendere finché l'indicazione non lampeggia più e al suo posto compare **0.000**.
4. Poggiare il neonato sulla conca.
5. Leggere il risultato di misura.  
Il peso supplementare viene detratto automaticamente.
6. Per disattivare la funzione TARE, premere il tasto freccia (**hold/tare**) finché non viene più visualizzato il messaggio «NET» o spegnere la bilancia.




## Visualizzazione permanente del risultato di misura (HOLD)




Se si attiva la funzione HOLD, il valore del peso continua a essere visualizzato anche dopo aver scaricato la bilancia. Ciò consente di allattare il neonato prima di annotare il valore del peso.

1. Caricare la bilancia.
2. Premere brevemente il tasto freccia (**hold/tare**).

L'indicazione lampeggia, finché non viene misurato un peso stabile. Quindi il valore del peso viene visualizzato in modo permanente. Il simbolo  (funzione non tarabile) e il messaggio «HOLD» vengono visualizzati.



3. Per disattivare la funzione HOLD, premere brevemente il tasto freccia (**hold/tare**).

Il simbolo  e il messaggio «HOLD» non vengono più visualizzati. Compare la scritta **0.000**. All'occorrenza è possibile effettuare un'ulteriore pesatura.

**INDICAZIONE:**

se è attiva la funzione Autohold, il valore del peso viene visualizzato automaticamente in modo permanente (vedere paragrafo «Attivazione funzione Autohold (Ahold)» a pagina 145).

**Invio dei risultati di misura al destinatario radio**



Se la bilancia è integrata in una rete radio **seca 360° wireless**, i risultati di misura possono essere inviati premendo un tasto agli apparecchi pronti per la ricezione (stampante radio, PC con adattatore radio USB).

- ◆ Premere il tasto Invio (**send/print**).
  - breve pressione del tasto: invio dei risultati di misura a tutti gli apparecchi pronti per la ricezione
  - lunga pressione del tasto: stampa del risultato di misura sulla stampante radio

**Spegnimento della bilancia**



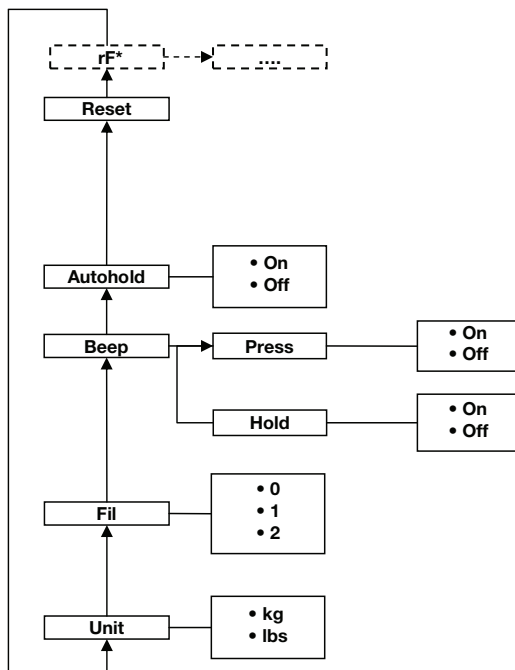
- ◆ Premere il tasto Start.

**INDICAZIONE:**

se non viene caricata, la bilancia si spegne automaticamente dopo un breve periodo di tempo.

## 6.2 Altre funzioni (menu)

Nel menu della bilancia sono disponibili altre funzioni. Queste consentono di configurare la bilancia in modo ottimale per le condizioni di utilizzo.



\* La descrizione della voce di menu «rF» si trova nel paragrafo «Utilizzo della bilancia in un gruppo radio» a pagina 150.

### Navigazione nel menu



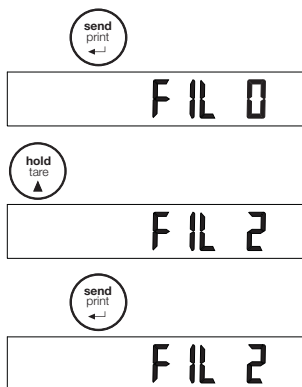
AhOLD



FIL

1. Accendere la bilancia.
2. Tenere premuti contemporaneamente il tasto Invio e il tasto freccia. Viene visualizzata sul display l'ultima voce di menu selezionata (qui: Autohold «AhOLD»).
3. Premere il tasto freccia , finché non compare sul display la voce di menu desiderata (qui: Attenuazione «FIL»).





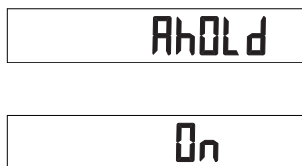
4. Confermare la selezione con il tasto Invio. Vengono visualizzati l'impostazione attuale per la voce di menu o un sottomenu (qui: livello «0»).
5. Per modificare l'impostazione o aprire un altro sottomenu, premere il tasto freccia, finché non viene visualizzata l'impostazione desiderata (qui: livello «2»).
6. Confermare l'impostazione con il tasto Invio. Il menu si chiude automaticamente.
7. Per effettuare altre impostazioni, riaprire il menu e procedere come descritto.

**INDICAZIONE:**

se per circa 24 secondi non viene premuto alcun tasto, il menu si chiude automaticamente.

### Attivazione funzione Autohold (Ahold)

Se si attiva la funzione Autohold, il valore di misura continua a essere visualizzato ad ogni pesata dopo aver scaricato la bilancia. Non è quindi più necessario attivare manualmente ad ogni pesata la funzione Hold.

**INDICAZIONE:**

in alcuni modelli, questa funzione è attivata in fabbrica. Se lo si desidera, è possibile disattivarla.

1. Selezionare nel menu la voce «AhOLD».
2. Confermare la selezione. L'impostazione attuale viene visualizzata.
3. Selezionare l'impostazione desiderata:
  - On
  - Off
4. Confermare la selezione. Il menu si chiude automaticamente.

### Attivazione segnali acustici (BEEP)

È possibile impostare se, ad ogni pressione di un tasto e al raggiungimento di un valore di peso stabile, deve essere emesso un segnale acustico. Quest'ultimo è importante per la funzione Hold/Autohold.

**INDICAZIONE:**

la funzione «Segnale acustico con valore di peso stabile» viene attivata in fabbrica. Se lo si desidera, è possibile disattivare questa funzione.

bEEP

PrESS

On

1. Selezionare nel menu la voce «bEEP».
2. Confermare la selezione.
3. Selezionare una voce di menu:
  - PrESS: segnale acustico alla pressione di un tasto
  - HoLd: segnale acustico con valore di peso stabile.
4. Confermare la selezione.  
L'impostazione attuale viene visualizzata.
5. Selezionare l'impostazione desiderata:
  - On
  - Off
6. Confermare la selezione.  
Il menu si chiude automaticamente.
7. Se si desiderano attivare i segnali acustici anche per la seconda funzione, ripetere la procedura.

### Impostazione dell'attenuazione (Fil)

FIL

FIL 0

FIL 1

FIL 2

Con la funzione Attenuazione (FIL = Filtro) è possibile ridurre le anomalie durante la determinazione del peso (ad es. a causa di movimenti del paziente).

1. Selezionare nel menu la voce «FIL».
2. Confermare la selezione.  
L'impostazione attuale viene visualizzata.
3. Selezionare un livello di attenuazione.
  - 0: attenuazione minima
  - 1: attenuazione media
  - 2: attenuazione massima
4. Confermare la selezione.  
Il menu si chiude automaticamente.

### Impostazione della retroilluminazione del display (Lcd)

Lcd

dUr

bri

È possibile modificare durata e luminosità della retroilluminazione del display.

1. Selezionare nel menu la voce «Lcd».
2. Confermare la selezione.
3. Selezionare una voce di menu:
  - dUr: Durata
  - bri: Luminosità
4. Confermare la selezione.  
L'impostazione attuale viene visualizzata.

5. Selezionare l'impostazione desiderata:

Funzione	Impostazione
Durata	<ul style="list-style-type: none"> <li>• Short (ca. 15 sec.)</li> <li>• Long (ca. 45 sec.)</li> <li>• PErM (permanente)</li> </ul>
Luminosità	<ul style="list-style-type: none"> <li>• 50 %</li> <li>• 100 %</li> <li>• Off</li> </ul>

6. Confermare la selezione.  
Il menu si chiude automaticamente.
7. Se si desiderano effettuare impostazioni anche per la seconda funzione, ripetere la procedura.

### Commutazione dell'unità di peso (Unit)

Nel caso di bilance non tarate è possibile selezionare l'unità (Unit) con cui visualizzare il peso.



#### CAUTELA!

##### Pericolo di lesioni al paziente

Per evitare interpretazioni errate, i risultati di misura per scopi medici devono essere visualizzati e utilizzati esclusivamente in unità SI. Alcuni apparecchi offrono la possibilità di visualizzare i risultati di misura in altre unità. Si tratta unicamente di una funzione aggiuntiva.

- Utilizzare i risultati di misura esclusivamente in unità SI.
- L'utilizzatore è l'unico responsabile per l'impiego di risultati di misura in unità diverse da SI.

Unit

9r kg

LbS lbs

1. Selezionare nel menu la voce «Unit».
2. Confermare la selezione.

L'impostazione attuale viene visualizzata.

Selezionare l'unità con cui visualizzare il peso:

- **9r**: chilogrammi (kg)
- **LbS**: libbre (lbs)

3. Confermare la selezione.  
Il menu si chiude automaticamente.

## Ripristino delle impostazioni di fabbrica (RESET)

Per le seguenti funzioni è possibile ripristinare le impostazioni di fabbrica:

Funzione	Impostazione di fabbrica
Autohold (AhoLd)	In base al modello
Segnale acustico (PrESS)	Off
Segnale acustico (HoLd)	On
Attenuazione (FiL)	1
Modulo radio (SYS)	Off
Autosend (ASEnd)	Off
Autoprint (APrt)	Off

### INDICAZIONE:

durante il ripristino delle impostazioni di fabbrica, il modulo radio viene spento. Le informazioni sui gruppi radio esistenti vengono conservate. I gruppi radio non devono essere riconfigurati.



1. Selezionare nel menu la voce «rESEt».
2. Confermare la selezione.  
Il menu si chiude automaticamente.
3. Spegnerne la bilancia.  
Le impostazioni di fabbrica vengono ripristinate e sono disponibili quando la bilancia viene riaccesa.

## 7. RETE RADIO SECA 360° WIRELESS

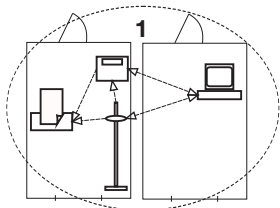
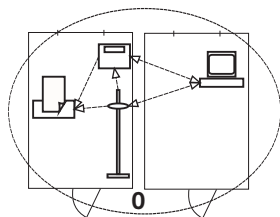
### 7.1 Introduzione

Questo apparecchio è dotato di un modulo radio. Il modulo radio consente la trasmissione senza fili dei risultati di misura ai fini della valutazione e documentazione. È possibile trasmettere i dati ai seguenti apparecchi:

- stampante radio seca
- PC con adattatore radio USB seca

#### Gruppi radio seca

La rete radio **seca 360° wireless** funziona con gruppi radio. Un gruppo radio è un gruppo virtuale di mittenti e destinatari. Se si devono gestire più mittenti e destinatari dello stesso tipo, è possibile configurare fino a 3 gruppi radio (0, 1, 2).



La configurazione di più gruppi radio assicura una trasmissione affidabile e correttamente indirizzata dei valori di misura qualora si debbano gestire più sale ospedaliere con dotazioni degli apparecchi simili.

La distanza massima tra mittente e destinatario è pari a circa 10 metri. Determinate situazioni locali, ad es. spessore e caratteristiche delle pareti, possono ridurre la portata.

Per gruppo radio è possibile la seguente combinazione di apparecchi:

- 1 pesaneonati
- 1 pesapersona
- 1 asta di misurazione della statura
- 1 stampante radio secca
- 1 PC con adattatore radio USB secca

## Canali

All'interno di un gruppo radio gli apparecchi comunicano fra loro su tre canali (C1, C2, C3). In questo modo si garantisce una trasmissione dati affidabile e priva di errori.

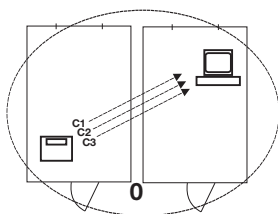
Quando si configura un gruppo radio con questa bilancia, l'apparecchio propone tre canali che assicurano una trasmissione dei dati ottimale. L'azienda raccomanda di accettare i numeri canale proposti.

È possibile selezionare i numeri canale (da 0 a 99) anche manualmente, ad esempio se si desiderano configurare più gruppi radio.

Al fine di assicurare una trasmissione dati priva di errori, i canali devono trovarsi ad una distanza sufficiente gli uni dagli altri. Raccomandiamo una distanza di almeno 30. Ogni numero canale può essere utilizzato solo per un canale.

Esempio di configurazione: numeri canale con configurazione di 3 gruppi radio all'interno di un ambulatorio:

- Gruppo radio 0: C1=\_0, C2=30, C3=60
- Gruppo radio 1: C1=10, C2=40, C3=70
- Gruppo radio 2: C1=20, C2=50, C3=80



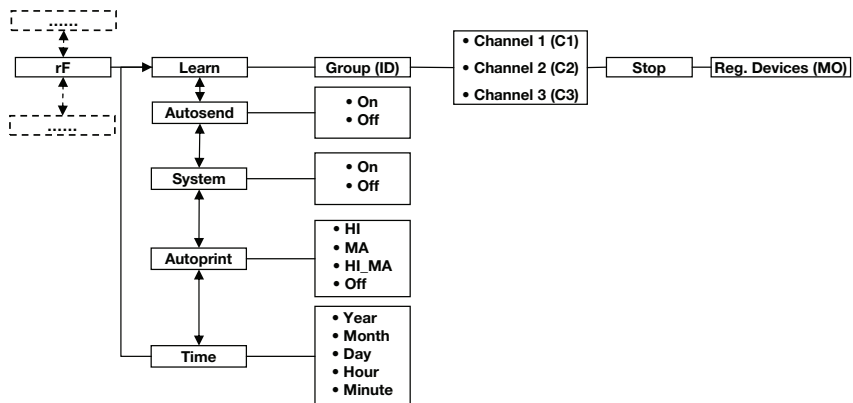
## Riconoscimento apparecchio

Quando si configura un gruppo radio con la bilancia, questa cerca altri apparecchi attivi nel sistema **seca 360° wireless**. Gli apparecchi rilevati vengono visualizzati sul display della bilancia come moduli (ad es. «MO 3»). I numeri hanno il seguente significato:

- 1: Bilancia pesapersona
- 2: Asta di misurazione della statura
- 3: Stampanti radio
- 4: PC con adattatore radio USB seca
- 7: Pesaneonati
- 5, 6 e 8-12: riservati per ampliamento del sistema

## 7.2 Utilizzo della bilancia in un gruppo radio

Tutte le funzioni necessarie per utilizzare l'apparecchio in un seca gruppo radio si trovano nel sottomenu «rF». Informazioni su come navigare nel menu si trovano a pagina 144.



## Attivazione del modulo radio (SYS)

L'apparecchio viene fornito con un modulo radio disattivato. È necessario attivarlo prima di poter configurare un gruppo radio.

### INDICAZIONE:

quando si attiva il modulo radio, il consumo di corrente dell'apparecchio aumenta. Per utilizzare l'apparecchio in una rete radio si raccomanda l'uso di un alimentatore.

1. Accendere l'apparecchio.
2. Selezionare nel sottomenu «rF» la voce di menu «SYS».

**SYS**

### Configurazione del gruppo radio (Lrn)

3. Confermare la selezione.
4. Selezionare l'impostazione «On».
5. Confermare la selezione.  
Il menu si chiude automaticamente.

Per configurare un gruppo radio, procedere come indicato di seguito:

1. Accendere l'apparecchio.
2. Aprire il menu.
3. Selezionare nel menu la voce «rF».
4. Confermare la selezione.
5. Selezionare nel sottomenu «rF» la voce di menu «Lrn» (Learn).
6. Confermare la selezione.

Viene visualizzato il gruppo radio attualmente impostato (qui: gruppo radio 0 «Id 0»).

Se il gruppo radio «0» esiste già e si desidera configurare un altro gruppo radio con questo apparecchio, selezionare con i tasti freccia un altro ID (qui: gruppo radio 1 «Id 1»).

7. Confermare la selezione del gruppo radio.  
L'apparecchio propone un numero canale per il canale 1 (qui: «C1 0»).
- È possibile accettare il numero canale proposto o impostarne un altro con il tasto freccia.
8. Confermare la selezione per il canale 1.  
L'apparecchio propone un numero canale per il canale 2 (qui: «C230»).
- È possibile accettare il numero canale proposto o impostarne un altro con il tasto freccia.

#### INDICAZIONE:

la visualizzazione dei numeri canale a due cifre avviene senza spazi. L'indicazione «C230» significa: canale «2», numero canale «30».

9. Confermare la selezione per il canale 2.  
L'apparecchio propone un numero canale per il canale 3 (qui: «C360»).
- È possibile accettare il numero canale proposto o impostarne un altro con il tasto freccia.
10. Confermare la selezione per il canale 3.

StOP

Sul display viene visualizzato il messaggio «StOP». L'apparecchio attende i segnali di altri apparecchi radio che si trovano nella portata.

**INDICAZIONE:**

per alcuni apparecchi è necessario seguire una procedura di accensione particolare se devono essere integrati in un gruppo radio. Rispettare le istruzioni per l'uso del rispettivo apparecchio.

11. Accendere l'apparecchio che si desidera integrare nel gruppo radio, ad es. una stampante radio. Dopo che la stampante radio è stata rilevata si sente un segnale sonoro.

**INDICAZIONE:**

non appena una stampante radio è stata integrata nel gruppo radio è necessario selezionare l'opzione di stampa (Menu\rF\APrt) e impostare l'ora (Menu\rF\TIME).

12. Ripetere l'operazione 11. per tutti gli apparecchi da integrare in questo gruppo radio.
13. Premere il tasto Invio per terminare la ricerca.
14. Premere il tasto freccia per visualizzare quale apparecchi sono stati rilevati (qui: «MO 3» per una stampante radio).  
Se sono stati integrati nel gruppo radio più apparecchi, premere più volte i tasti freccia per accertarsi che tutti gli apparecchi siano stati rilevati dalla bilancia.
15. Uscire dal menu con il tasto Invio o attendere finché il menu non si chiude automaticamente.

MO 3

**Attivazione  
trasmissione  
automatica (ASend)**

È possibile configurare l'apparecchio in modo che i risultati di misura vengano inviati automaticamente a tutti i destinatari pronti per la ricezione e a tutti i destinatari collegati allo stesso gruppo radio ad es.: stampante radio, PC con adattatore radio USB).

**INDICAZIONE:**

se si utilizza una stampante radio, accertarsi che come opzione di stampa non sia impostata «Off» («Selezione dell'opzione di stampa (APrt)» a pagina 153).

1. Accendere l'apparecchio.
2. Selezionare nel sottomenu «rF» la voce di menu «ASend» e confermare la selezione.

ASEnd



3. Selezionare l'impostazione «On» e confermare la selezione.

Il menu si chiude automaticamente.

### Selezione dell'opzione di stampa (APrt)

È possibile configurare l'apparecchio in modo che i risultati di misura vengano stampati automaticamente su una stampante radio collegata al gruppo radio.

#### INDICAZIONE:

questa funzione è accessibile solo se una stampante radio seca è stata integrata nel gruppo radio mediante la funzione «Learn».

1. Accendere l'apparecchio.
2. Selezionare nel sottomenu «rF» la voce di menu «APrt» e confermare la selezione.
3. Selezionare l'impostazione necessaria per la combinazione di apparecchi:
  - HI: risultati di misura di altimetri (in questo modello nessuna funzione)
  - MA: risultati di misura delle bilance
  - HI\_MA: risultati di misura di altimetri e bilance (in questo modello nessuna funzione)
  - Off: nessuna stampa automatica, la stampa ha luogo solo premendo a lungo il tasto Invio durante la pesatura.
4. Confermare la selezione.  
Il menu si chiude automaticamente.

### Impostazione dell'ora (Time)

È possibile configurare il sistema in modo che la stampante radio aggiunga automaticamente data e ora ai risultati di misura. A tale scopo è necessario impostare una volta sola data e ora nell'apparecchio e trasmetterle all'orologio interno della stampante radio.

#### INDICAZIONE:

questa funzione è accessibile solo se una stampante radio seca è stata integrata nel gruppo radio mediante la funzione «Learn».

1. Accendere l'apparecchio.
2. Selezionare nel sottomenu «rF» la voce di menu «tIME».
3. Confermare la selezione.  
L'impostazione attuale per «Anno» (**YEA**) viene visualizzata.

4. Impostare il numero di anno corretto.
5. Confermare la selezione.
6. Ripetere le operazioni 4. e 5. per «Mese» (**Mon**), «Giorno» (**dAY**), «Ora» (**hour**) e «Minuto» (**Min**).
7. Confermare la selezione.  
Dopo aver confermato l'impostazione per «Minuto», il menu si chiude automaticamente.  
Le impostazioni vengono trasmesse in automatico alla stampante radio.  
La stampante radio aggiunge automaticamente data e ora ad ogni stampa.

**INDICAZIONE:**

Per ulteriori informazioni sull'utilizzo della stampante radio, consultare le rispettive istruzioni per l'uso.

## 8. TRATTAMENTO IGIENICO

**AVVERTENZA!****Scossa elettrica**

L'apparecchio non è collegato alla corrente elettrica quando si preme il tasto ON/OFF e il display si spegne. L'utilizzo di liquidi sull'apparecchio può provocare una scossa elettrica.

- Accertarsi che l'apparecchio sia spento prima del trattamento igienico.
- Disconnettere la presa di rete prima del trattamento igienico.
- Assicurarsi che nessun liquido penetri nell'apparecchio.

**CAUTELA!****Danni all'apparecchio**

L'utilizzo di detersivi e disinfettanti non adatti può provocare danni alle superfici delicate dell'apparecchio.

- Non utilizzare detersivi abrasivi o forti.
- Non utilizzare alcol o benzina.
- Utilizzare esclusivamente disinfettanti per superfici delicate acquistabili presso i rivenditori specializzati.

## 8.1 Pulizia

- ◆ Pulire secondo necessità le superfici dell'apparecchio con un panno morbido, inumidito con acqua e sapone delicato.

## 8.2 Disinfezione

### ATTENZIONE!

#### Danni all'apparecchio

I vetri protettivi delle scale e dei display sono in vetro acrilico. Gli schermi protettivi in vetro acrilico sono soggetti a crepe e alla perdita di trasparenza se puliti con disinfettanti non adatti.

- Utilizzare pertanto esclusivamente disinfettanti per superfici delicate acquistabili presso i rivenditori specializzati.
1. Rispettare le istruzioni per l'uso del prodotto disinfettante.
  2. Disinfettare l'apparecchio a intervalli regolari con un panno morbido, inumidito con un disinfettante adatto.
  3. Rispettare le seguenti scadenze:

Scadenza	Componente
<b>Prima</b> di ogni misurazione	Conca
<b>Dopo</b> ogni misurazione	Conca
All'occorrenza	Elementi di visualizzazione e di comando, alloggiamento

## 8.3 Sterilizzazione

La sterilizzazione dell'apparecchio non è ammessa.

## 9. CONTROLLO DEL FUNZIONAMENTO

- ◆ Prima di ogni utilizzo effettuare un controllo del funzionamento.

Rientrano in un controllo del funzionamento completo:

- ispezione visiva di danni meccanici
- controllo dell'orientamento dell'apparecchio
- controllo della visibilità e del funzionamento degli elementi di visualizzazione
- controllo del funzionamento di tutti gli elementi di comando descritti nel capitolo «Panoramica»
- controllo del funzionamento degli accessori opzionali.

Qualora durante il controllo di funzionamento si riscontrassero guasti o anomalie, cercare dapprima di eliminare il guasto come descritto nel capitolo «Cosa fare, se...» in questo documento.



### **CAUTELA!**


#### **Danni alle persone**

Qualora durante il controllo di funzionamento si riscontrassero guasti o anomalie non eliminabili come descritto nel capitolo «Cosa fare, se...» in questo documento, non utilizzare l'apparecchio.

- Fare riparare l'apparecchio dal servizio di assistenza seca o da un partner di assistenza autorizzato.
- Osservare quanto descritto nel paragrafo «Manutenzione» in questo documento.

## 10. COSA FARE, SE...

<b>Anomalia</b>	<b>Causa/eliminazione</b>
<b>... a bilancia carica non appare alcuna indicazione del peso?</b>	La bilancia non è collegata alla corrente. <ul style="list-style-type: none"><li>- Verificare che la bilancia sia accesa.</li><li>- Controllare che il blocco accumulatori sia inserito e che i contatti a innesto siano collegati correttamente .</li></ul>
<b>... prima della pesatura non compare 0.000?</b>	La bilancia è stata caricata prima dell'accensione. <ul style="list-style-type: none"><li>- Scaricare la bilancia.</li><li>- Spegner e riaccendere la bilancia.</li></ul>

Anomalia	Causa/eliminazione
... un segmento resta sempre acceso o non si accende affatto?	Il punto corrispondente presenta un errore. - Contattare il servizio di manutenzione.
... appare l'indicazione  ?	La tensione del blocco accumulatori è in calo. - Ricaricare il blocco accumulatori.
... appare l'indicazione «bAtt»?	Il blocco accumulatori è scarico. - Ricaricare il blocco accumulatori.
... appare l'indicazione «StOP»?	Il carico massimo è stato superato. - Scaricare la bilancia.
... appare l'indicazione «tEMP»?	La temperatura ambiente della bilancia è eccessiva o insufficiente. - Posizionare la bilancia in un luogo con una temperatura ambiente compresa tra +10 °C e +40 °C. - Attendere circa 15 minuti, finché la bilancia non si è adattata alla temperatura ambiente.
... dopo l'accensione, per la prima volta, vengono inviati i risultati di misura e si sentono due segnali acustici?	L'apparecchio non è stato in grado di inviare alcun risultato di misura al destinatario radio (stampante radio seca o PC con adattatore radio USB seca). - Accertarsi che la bilancia sia integrata nella rete radio. - Accertarsi che il destinatario sia acceso. La ricezione è disturbata da apparecchi ad alta frequenza che si trovano nelle vicinanze (ad es. telefoni cellulari). - Con apparecchi ad alta frequenza tenersi ad una distanza minima di 1 metro dai mittenti e dai destinatari nella rete radio seca.  <b>INDICAZIONE:</b> se questa anomalia non viene risolta, nel caso di ulteriori tentativi di invio non viene emesso alcun avvertimento acustico.
... nel menu «rF» è visibile solo la voce «SYS»?	Il modulo radio è disattivato. - Attivare il modulo radio («Attivazione del modulo radio (SYS)» a pagina 150).
... nel menu «rF» sono visibili solo le voci «SYS» e «Lrn»?	Il modulo radio è attivo e non è stato configurato alcun gruppo radio. - Configurare un gruppo radio («Configurazione del gruppo radio (Lrn)» a pagina 151).

<b>Anomalia</b>	<b>Causa/eliminazione</b>
<b>... nel menu «rF» non sono visibili le voci «APrt» e «tIME»?</b>	<p>Nessuna stampante radio collegata al gruppo radio.</p> <ul style="list-style-type: none"> <li>- Collegare la stampante radio al gruppo radio dalla voce di menu «Lrn» («Configurazione del gruppo radio (Lrn)» a pagina 151).</li> </ul>
<b>... dopo aver richiamato il menu il punto «rF» non viene visualizzato?</b>	<p>Il modulo radio della bilancia è difettoso.</p> <ul style="list-style-type: none"> <li>- Contattare il servizio di manutenzione.</li> </ul>
<b>... appare l'indicazione «Er:X:11»?</b>	<p>La bilancia è stata caricata eccessivamente nella parte superiore o in un angolo.</p> <ul style="list-style-type: none"> <li>- Scaricare la bilancia o distribuire uniformemente il peso.</li> <li>- Riavviare la bilancia.</li> </ul>
<b>... appare l'indicazione «Er:X:12»?</b>	<p>La bilancia è stata accesa con un carico eccessivo.</p> <ul style="list-style-type: none"> <li>- Scaricare la bilancia.</li> <li>- Riavviare la bilancia.</li> </ul>
<b>... appare l'indicazione «Er:X:16»?</b>	<p>La bilancia è stata spostata in modo naturale, il punto zero non può essere determinato.</p> <ul style="list-style-type: none"> <li>- Non toccare il carrello dell'apparecchio o il tavolo sul quale poggia la bilancia.</li> <li>- Riavviare la bilancia.</li> </ul>
<b>... viene premuto il tasto Invio (send/print) e appare l'indicazione «Er:X:71»?</b>	<p>Nessuna trasmissione dati possibile, il modulo radio è disattivato.</p> <ul style="list-style-type: none"> <li>- Attivare il modulo radio («Attivazione del modulo radio (SYS)» a pagina 150).</li> </ul>
<b>... viene premuto il tasto Invio (send/print) e appare l'indicazione «Er:X:72»?</b>	<p>Nessuna trasmissione dati possibile, nessun gruppo radio configurato.</p> <ul style="list-style-type: none"> <li>- Configurare un gruppo radio («Configurazione del gruppo radio (Lrn)» a pagina 151).</li> </ul>

## 11. MANUTENZIONE

La vostra bilancia seca lascia la fabbrica con una precisione superiore a  $\pm 0,15\%$ . Per mantenere questa precisione anche successivamente, il prodotto deve essere installato correttamente e sottoposto a manutenzione a intervalli regolari. In base alla frequenza di utilizzo, raccomandiamo di eseguire una manutenzione con intervalli da 3 a 5 anni.

### ATTENZIONE!



#### Misurazioni errate a seguito di manutenzione non conforme

- Fare eseguire i lavori di manutenzione e di riparazione solo dal servizio di assistenza seca o da un partner di assistenza autorizzato.
- Il partner di assistenza più vicino a voi lo trovate sul sito [www.seca.com](http://www.seca.com) oppure potete inviare una e-mail all'indirizzo [service@seca.com](mailto:service@seca.com).

## 12. DATI TECNICI

### 12.1 Dati tecnici generali

Dati tecnici generali seca 727	
Dimensioni <ul style="list-style-type: none"> <li>• Profondità</li> <li>• Larghezza</li> <li>• Altezza</li> </ul>	320 mm 551 mm 151 mm
Peso proprio	ca. 7,1 kg
Condizioni ambientali di utilizzo <ul style="list-style-type: none"> <li>• Temperatura</li> <li>• Pressione atmosferica</li> <li>• Umidità dell'aria</li> </ul>	Da +10 °C a +40 °C (da 50 °F a 104 °F) 700 - 1060 hPa 30 % - 80 % senza formazione di condensa
Condizioni ambientali di stoccaggio <ul style="list-style-type: none"> <li>• Temperatura</li> <li>• Pressione atmosferica</li> <li>• Umidità dell'aria</li> </ul>	Da -10 °C a +65 °C (da 14 °F a 149 °F) 700 - 1060 hPa 0 % - 95 % senza formazione di condensa
Condizioni ambientali di trasporto <ul style="list-style-type: none"> <li>• Temperatura</li> <li>• Pressione atmosferica</li> <li>• Umidità dell'aria</li> </ul>	Da -10 °C a +65 °C (da 14 °F a 149 °F) 700 - 1060 hPa 0 % - 95 % senza formazione di condensa

<b>Dati tecnici generali seca 727</b>	
Altezza cifre	11 mm
Alimentazione elettrica	Blocco accumulatori, alimentatore
Assorbimento di corrente <ul style="list-style-type: none"> <li>• con modulo radio disattivato e senza illuminazione di sfondo</li> <li>• con modulo radio attivo e illuminazione di sfondo permanente (100 %)</li> </ul>	ca. 47 mA ca. 100 mA
Durata massima con funzionamento ad accumulatori <ul style="list-style-type: none"> <li>• con modulo radio disattivato e senza illuminazione di sfondo</li> <li>• con modulo radio attivato</li> </ul>	ca. 2880 minuti Alimentatore raccomandato
Prodotto medicale conforme alla direttiva 93/42/CEE	Classe I con funzione di misura
EN 60 601-1: <ul style="list-style-type: none"> <li>• Apparecchio con isolamento di protezione, classe di protezione II</li> <li>• Apparecchio elettromedicale, tipo B</li> </ul>	 
Tipo di protezione	IP20
Tipo di esercizio	Funzionamento continuo
Trasmissione radio <ul style="list-style-type: none"> <li>• Banda di frequenza</li> <li>• Potenza di trasmissione</li> <li>• Norme applicate</li> </ul>	2,433 GHz - 2,480 GHz < 10 mW EN 300 328 EN 301 489-1 EN 301 489-17

## 12.2 Dati di pesatura tecnici

<b>Dati di pesatura tecnici seca 727</b>	
Carico massimo	20 kg / 44 lbs
Carico minimo	0,02 kg / 0,04 lbs
Risoluzione <ul style="list-style-type: none"> <li>• da 0 a 6 kg / da 0 a 13 lbs</li> <li>• da 6 kg a 20 kg / da 13 a 44 lbs</li> </ul>	1 g / 0,1 oz 2 g / 0,1 oz
Campo di taratura	max. 20 kg / 44 lbs



Precisione	
• da 0 a 6 kg / da 0 a 13 lbs	$\pm 2 \text{ g} / 0,1 \text{ oz}$
• da 6 kg a 20 kg / da 13 a 44 lbs	$\pm 0,15 \%$

## 13. ACCESSORI OPZIONALI

Apparecchi seca 360° wireless	Codice articolo
Stampanti radio • <b>seca 360° wireless printer 465</b> • <b>seca 360° wireless printer advanced 466</b>	Varianti specifiche per paese Varianti specifiche per paese
Software PC • <b>seca analytics 115</b>	Pacchetti di licenza specifici per applicazione
Adattatore radio USB • <b>seca 360° wireless USB adapter 456</b>	456-00-00-009

## 14. PARTI DI RICAMBIO

Parti di ricambio	Codice articolo
Alimentatore di rete con spina di tipo C: 230 V~ / 50 Hz / 12 V= / 150 mA	68-32-10-252
Alimentatore a commutazione con adattatori: 100-240 V~ / 50-60 Hz / 12 V= / 0.5 A	68-32-10-265
Blocco accumulatori, 6x	68-22-12-721
Metro a nastro, autoadesivo	19-17-01-264

## 15. SMALTIMENTO

### 15.1 Smaltimento dell'apparecchio



Non smaltire l'apparecchio con i rifiuti domestici. Il dispositivo deve essere smaltito correttamente come rifiuto elettronico. Rispettare le disposizioni nazionali vigenti. Per ulteriori informazioni rivolgersi al nostro servizio di assistenza al seguente indirizzo:

**service@seca.com**

## 15.2 Batterie e accumulatori

---



Non gettare le batterie e gli accumulatori usati nei rifiuti domestici, indipendentemente dal fatto che questi contengano o meno sostanze nocive. In quanto consumatori gli utilizzatori hanno l'obbligo giuridico di smaltire le batterie e gli accumulatori tramite i centri di raccolta comunali o gli appositi contenitori presso il proprio rivenditore. Gettare le batterie e gli accumulatori solo quando sono completamente scarichi.

## 16. GARANZIA

Per difetti riconducibili a errori di fabbricazione e relativi al materiale, l'azienda fornisce una garanzia di due anni a partire dalla consegna. Tutte le parti mobili, come ad es. le batterie, i cavi, gli alimentatori, gli accumulatori, ecc., sono esclusi dalla garanzia. I difetti che rientrano nella garanzia verranno eliminati gratuitamente per i clienti, dietro presentazione della prova d'acquisto.

Non verranno prese in considerazione altre rivendicazioni. I costi per il trasporto di andata e ritorno sono a carico del cliente se l'apparecchio si trova in un luogo diverso da quello della sede del cliente. Nel caso di danni dovuti al trasporto è possibile fare valere i diritti di garanzia solo se per il trasporto è stato utilizzato l'imballo originale completo e la bilancia è stata assicurata e fissata conformemente allo stato d'imballaggio originale. Conservare pertanto tutte le parti dell'imballo.

Non sussiste alcuna garanzia se l'apparecchio viene aperto da persone non espressamente autorizzate da seca.

I clienti all'estero devono rivolgersi, per i casi coperti da garanzia, direttamente al venditore del rispettivo paese.

# ÍNDICE

<b>1. Calidad garantizada</b>	<b>165</b>
<b>2. Descripción del aparato</b>	<b>166</b>
2.1 ¡Enhorabuena!	166
2.2 Uso previsto	166
2.3 Descripción del funcionamiento	166
2.4 Cualificación del usuario	166
<b>3. Información de seguridad</b>	<b>167</b>
3.1 Indicaciones de seguridad en estas instrucciones de uso	167
3.2 Indicaciones de seguridad básicas	167
Manejo del aparato	167
Prevención de descargas eléctricas	169
Prevención de infecciones	169
Prevención de lesiones	170
Prevención de daños en el aparato	170
Manejo de los resultados de la medición	171
Manejo del material de embalaje	172
3.3 Manejo con pilas y baterías	173
<b>4. Vista general</b>	<b>174</b>
4.1 Elementos de mando	174
4.2 Estructura del menú	175
4.3 Símbolos en el visor	176
4.4 Indicaciones en el aparato y en la placa de identificación	176
4.5 Indicaciones en el embalaje	177
<b>5. Antes de empezar...</b>	<b>178</b>
5.1 Volumen de suministro	178
5.2 Retirar el seguro para el transporte	178
5.3 Establecer el suministro de corriente	178
Colocación y conexión del cartucho de batería	179
Conectar la fuente de alimentación y cargar el cartucho de batería	179
5.4 Colocar y nivelar la báscula	180
5.5 Colocar la cinta métrica para longitudes	180
<b>6. Manejo</b>	<b>181</b>
6.1 Pesaje	181
Inicio del proceso de pesaje	181
Tarar peso adicional (TARE)	182
Indicación continua del resultado de la medición (HOLD)	182
Enviar los resultados de la medición a receptores inalámbricos	183
Desconectar la báscula	183
6.2 Otras funciones (menú)	184
Navegar por el menú	184
Activar la función Autohold (Ahold)	185
Activar tonos de señal (BEEP)	185
Ajustar filtrado (Fil)	186
Ajuste de la iluminación de fondo del visor (Lcd)	186
Cambiar la unidad de peso (Unit)	187
Restablecer la configuración de fábrica (RESET)	188
<b>7. La red inalámbrica seca 360° wireless</b>	<b>188</b>
7.1 Introducción	188
seca grupos inalámbricos	188
Canales	189

Reconocimiento de aparatos . . . . .	190	8.3 Esterilización . . . . .	196
7.2 Utilizar la báscula dentro de un grupo inalámbrico . . . . .	190	<b>9. Control del funcionamiento . . .</b>	<b>196</b>
Activar el módulo inalámbrico (SYS) . . . . .	190	<b>10. ¿Qué hacer cuando... . . . .</b>	<b>197</b>
Establecer el grupo inalámbrico (Lrn) . . . . .	191	<b>11. Mantenimiento . . . . .</b>	<b>199</b>
Activar la transmisión automática (ASend) . . . . .	192	<b>12. Datos técnicos . . . . .</b>	<b>200</b>
Seleccionar opción de impresión (APrt) . . . . .	193	12.1 Datos técnicos generales . .	200
Ajustar la hora (Time) . . . . .	193	12.2 Datos técnicos de pesaje . .	201
<b>8. Preparación higiénica . . . . .</b>	<b>194</b>	<b>13. Accesorios opcionales . . . . .</b>	<b>201</b>
8.1 Limpieza . . . . .	195	<b>14. Piezas de recambio . . . . .</b>	<b>202</b>
8.2 Desinfección . . . . .	195	<b>15. Eliminación . . . . .</b>	<b>202</b>
		15.1 Eliminación del aparato . . .	202
		15.2 Pilas y baterías . . . . .	202
		<b>16. Garantía . . . . .</b>	<b>203</b>

# 1. CALIDAD GARANTIZADA



Con los productos seca no solo compra una técnica perfeccionada a lo largo de un siglo, sino también una calidad oficial, legal y confirmada por institutos. Los productos seca cumplen las directivas y normas europeas y las leyes nacionales. Con seca adquiere futuro.

También desde el sector oficial se reconoce la profesionalidad de seca. La TÜV SÜD Product Service, la oficina competente en productos sanitarios confirma con un certificado que seca cumple de forma consecuente los estrictos requisitos legales como fabricante de productos sanitarios. El sistema de control de calidad de seca abarca las áreas de diseño, desarrollo, producción, ventas y servicio posventa de básculas y sistemas de medición de longitud sanitarios, así como de software y sistemas de medición para la evaluación del estado de salud y de la alimentación.



seca ayuda al medio ambiente. Para nosotros el ahorro de recursos naturales es una cuestión vital. Por eso nos esforzamos en ahorrar material de embalaje siempre que sea razonable. El resto se puede des- echar cómodamente in situ a través del Sistema Dual de reciclaje.

## 2. DESCRIPCIÓN DEL APARATO

### 2.1 ¡Enhorabuena!

---

Con la báscula para bebés electrónica **seca 727** ha adquirido un aparato de alta precisión y al mismo tiempo robusto.

Desde hace más de 170 años, por su experiencia al servicio de la salud y, siendo líder del mercado en numerosos países, con sus desarrollos innovadores para el pesaje y la medición, seca sienta cada vez nuevas bases.

### 2.2 Uso previsto

---

La báscula para bebés electrónica **seca 727** se utiliza conforme a las normas nacionales principalmente en hospitales, consultas médicas y centros de cuidado estacionarios. La báscula sirve tanto para determinar el peso de nacimiento como para controlar el aumento de peso en un proceso de crecimiento, y ayuda al médico responsable del tratamiento a elaborar un diagnóstico o decidir un tratamiento.

### 2.3 Descripción del funcionamiento

---

El cálculo del peso en la báscula para bebés electrónica **seca 727** se realiza en una célula de pesaje.

En algunas variantes de esta báscula, el indicador de peso se puede cambiar entre kilogramos (kg) y libras (lbs). El peso se calcula en pocos segundos.

A través de la red inalámbrica **seca 360° wireless**, los resultados de la medición se pueden trasladar a una impresora inalámbrica seca o a un PC equipado con el adaptador USB inalámbrico seca y el software de PC compatible seca.

Utilice la báscula exclusivamente para la finalidad indicada en la sección «Uso previsto» en la página 166.

### 2.4 Cualificación del usuario

---

El aparato solo puede ser manejado por personal médico especializado.

## 3. INFORMACIÓN DE SEGURIDAD

### 3.1 Indicaciones de seguridad en estas instrucciones de uso

---

**¡PELIGRO!**

Indica una situación de peligro extremadamente elevada. Si no tiene en cuenta esta indicación, se producirán graves lesiones irreversibles o mortales.

**¡ADVERTENCIA!**

Indica una situación de peligro extremadamente elevada. Si no tiene en cuenta esta indicación, se pueden producir graves lesiones irreversibles o mortales.

**¡PRECAUCIÓN!**

Indica una situación de peligro. Si no tiene en cuenta esta indicación, pueden producirse lesiones leves o medianas.

**¡ATENCIÓN!**

Indica un posible manejo erróneo del aparato. Si no tiene en cuenta esta indicación pueden producirse daños en el aparato o resultados erróneos de la medición.

**NOTA:**

Contiene información adicional sobre el empleo de este aparato.

### 3.2 Indicaciones de seguridad básicas

---

**Manejo del aparato**

- Tenga en cuenta las indicaciones de estas instrucciones de uso.
- Guarde cuidadosamente las instrucciones de uso. Las instrucciones de uso forman parte del aparato y deben estar disponibles en todo momento.



### **¡PELIGRO!**

#### **Peligro de explosión**

No utilice el aparato en un ambiente enriquecido con los siguientes gases:

- oxígeno
- agentes anestésicos inflamables
- otras sustancias/mezclas con aire inflamables



### **¡PRECAUCIÓN!**

#### **Peligro para el paciente, daños en el aparato**

- Los aparatos adicionales que se conectan a dispositivos médicos eléctricos deben corresponder de forma demostrable a las normas IEC o ISO correspondientes (p. ej., IEC 60950 para dispositivos de procesamiento de datos). Asimismo, todas las configuraciones deben cumplir los requisitos normativos para sistemas médicos (véase IEC 60601-1-1 o apartado 16 de la 3.ª edición de IEC 60601-1, respectivamente). Quien conecta aparatos adicionales a dispositivos médicos eléctricos actúa como configurador de sistemas, por lo cual es responsable de que el sistema cumpla los requisitos normativos para sistemas. Se hace constar que las leyes locales tienen preferencia frente a los citados requisitos normativos. En caso de consultas, póngase en contacto con su distribuidor local o con el servicio técnico.
- Haga realizar regularmente el mantenimiento, tal como se describe en el apartado correspondiente de las instrucciones de uso del aparato.
- No están permitidas las modificaciones técnicas del aparato. El aparato no contiene elementos cuyo mantenimiento pueda ser realizado por el usuario. Los trabajos de mantenimiento y las reparaciones deben ser realizados únicamente por el equipo de servicio seca autorizado. El equipo de servicio más cercano lo encontrará en [www.seca.com](http://www.seca.com) o enviando un correo electrónico a [service@seca.com](mailto:service@seca.com).
- Utilice únicamente accesorios y piezas de recambio seca originales. De lo contrario, seca no asume ningún tipo de garantía.



**¡PRECAUCIÓN!****Peligro para el paciente, funcionamiento erróneo**

- Mantenga los dispositivos médicos eléctricos, tales como los equipos quirúrgicos de alta frecuencia, a una distancia mínima de aprox. 1 metro, para evitar mediciones erróneas o interferencias en la transmisión inalámbrica.
- Mantenga los aparatos de AF, como los teléfonos móviles, a una distancia mínima de aprox. 1 metro para evitar mediciones erróneas o interferencias en la transmisión inalámbrica.
- La potencia efectiva de transmisión de los aparatos AF puede requerir distancias mínimas de más de 1 metro. Encontrará más información en [www.seca.com](http://www.seca.com).

**Prevención de descargas eléctricas****¡ADVERTENCIA!****Electrocución**

- Coloque los aparatos que pueden ser con una fuente de alimentación de forma que la toma de corriente de la red sea fácilmente accesible y se pueda realizar rápidamente una desconexión de la red de corriente.
- Asegúrese de que su suministro de red local coincide con los datos de la fuente de alimentación.
- No toque la fuente de alimentación nunca con las manos húmedas.
- No utilice cables de prolongación ni tomas múltiples.
- Preste atención a que el cable eléctrico no quede aplastado ni pueda sufrir daños por un borde afilado.
- No utilice el aparato a una altitud superior a 3000 m.

**Prevención de infecciones****¡ADVERTENCIA!****Peligro de infección**

- Prepare higiénicamente el aparato en intervalos regulares, tal como se describe en el apartado correspondiente de este documento.
- Cerciórese de que el paciente no sufre ninguna enfermedad contagiosa.

- Cerciórese de que el paciente no tiene heridas abiertas o infecciones cutáneas que puedan entrar en contacto con el aparato.

## Prevención de lesiones



### **¡ADVERTENCIA!**

#### **Peligro de caída**

En la mayoría de los casos, las básculas para bebés se sitúan en superficies de trabajo elevadas. La caída del bebé de la superficie de trabajo puede conllevarle lesiones graves, irreversibles o incluso la muerte.

- Cerciórese de que el aparato está colocado en una superficie estable y plana.
- Coloque los cables de conexión (si lo hay) de tal manera que el usuario no pueda tropezarse con ellos.
- No deje nunca un bebé sin vigilar.

## Prevención de daños en el aparato

### **¡ATENCIÓN!**

#### **Daños en el aparato**

- Preste atención a que no puedan penetrar nunca líquidos al interior del aparato. En este caso podría quedar destruido el sistema electrónico.
- Desconecte el aparato antes de retirar la fuente de alimentación de la toma de corriente.
- Retire la fuente de alimentación de la toma de corriente si no utilizará el aparato durante un tiempo prolongado. Solo así está asegurado que el aparato esté sin corriente.
- No deje que el aparato se caiga.
- Evite impactos fuertes o vibraciones en el aparato.
- Controle en intervalos regulares el funcionamiento, tal como se describe en el apartado correspondiente de este documento. No utilice el aparato si no funciona correctamente o está dañado.
- No exponga el aparato a la luz solar directa y preste atención a que no se encuentren fuentes de calor en la proximidad inmediata. Las temperaturas excesivas podrían dañar el sistema electrónico.

- Evite fluctuaciones rápidas de la temperatura. Si el aparato es transportado de manera que experimenta unas diferencias de temperatura de más de 20 °C, se tiene que dejar reposar durante un mínimo de 2 horas antes de conectarlo. De lo contrario, se forma condensación que puede dañar el sistema electrónico.
- Los productos de limpieza agresivos pueden dañar las superficies. Utilice únicamente un paño suave, empapado, si es necesario, con una lejía jabonosa suave.
- Utilice exclusivamente desinfectantes que sean adecuados para superficies sensibles. Los desinfectantes adecuados se pueden adquirir en un comercio especializado.

### Manejo de los resultados de la medición



#### ¡ADVERTENCIA!

##### Peligro para el paciente

Este aparato **no** es un aparato de diagnóstico. El aparato ayuda al médico responsable del tratamiento a realizar el diagnóstico.

- Para elaborar un diagnóstico exacto y para iniciar terapias, además de utilizar este aparato, el médico responsable del tratamiento debe realizar estudios sistemáticos y tener en cuenta sus resultados.
- El médico encargado del tratamiento asume la responsabilidad de los diagnósticos y las terapias que se inicien a partir de ellos.



#### ¡PRECAUCIÓN!

##### Peligro para el paciente

Para evitar interpretaciones erróneas, los resultados de la medición solo pueden indicarse y utilizarse exclusivamente para fines médicos en unidades SI (peso: kilogramos, longitud: metros). Algunos aparatos ofrecen la posibilidad de mostrar los resultados de la medición en otras unidades. Esta es únicamente una función adicional.

- Utilice los resultados de la medición en unidades SI exclusivamente.
- Es usuario es responsable único de la utilización de los resultados de la medición en unidades que no sean SI.

## **¡ATENCIÓN!**

### **Resultados de medición incoherentes**

- Antes de almacenar electrónicamente y seguir utilizando los valores de medición calculados con este aparato (por ejemplo, en un software de PC seca o en un sistema de información del hospital), asegúrese de que los valores de medición sean plausibles.
- Cuando se han transmitido valores de medición a un software de PC seca o a un sistema de información de hospitales, antes de seguir utilizándolos asegúrese de que los valores de medición sean plausibles y se hayan asignado al paciente correcto.

## **Manejo del material de embalaje**



## **¡ADVERTENCIA!**

### **Peligro de asfixia**

Los materiales de embalaje de lámina de plástico (bolsas) representan un peligro de asfixia.

- Conserve el material de embalaje fuera del alcance de los niños.
- Si ya no estuviera disponible el material de embalaje original, utilice únicamente bolsas de plástico con perforaciones de seguridad para reducir el peligro de asfixia.

### **NOTA:**

Conserve el material de embalaje original para el uso posterior (p. ej., envío para el mantenimiento).

### 3.3 Manejo con pilas y baterías

---

Este aparato se suministra con un cartucho de batería. Tenga en cuenta las siguientes indicaciones de seguridad.



#### **¡ADVERTENCIA!**

##### **Daños personales debido a un manejo inadecuado**

Las pilas y los acumuladores contienen sustancias nocivas que con un manejo inadecuado se pueden liberar de forma explosiva.

- No intente recargar las pilas.
- No caliente las pilas/baterías.
- No queme las pilas/baterías.
- Si se escapa ácido, evite el contacto con la piel, ojos y mucosas. Aclare con abundante agua las zonas corporales afectadas y acuda a un médico inmediatamente.

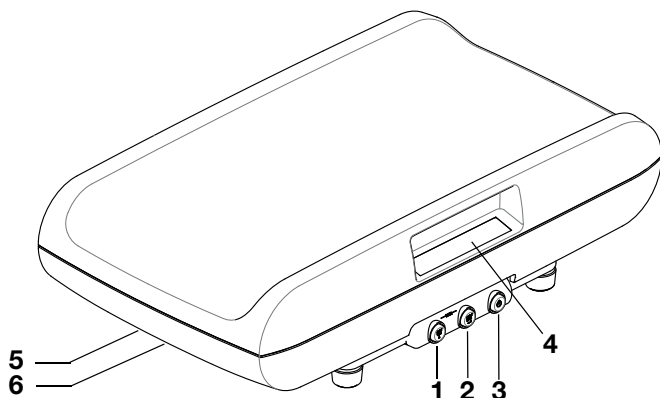
#### **¡ATENCIÓN!**

##### **Daños en el aparato y funcionamiento erróneo debido a un manejo inapropiado**

- Utilice únicamente el tipo de pila/batería indicado en este documento.
- Cambie siempre al mismo tiempo todas las pilas/baterías.
- No ponga en cortocircuito las pilas/baterías.
- Si el aparato no se utiliza durante un largo periodo de tiempo, retire las pilas/baterías. Así se evita que entre ácido en el aparato.
- Si hubiera penetrado ácido en el aparato, no vuelva a utilizarlo. Haga comprobar y, en caso necesario, reparar el aparato por un equipo de servicio seca autorizado.

## 4. VISTA GENERAL

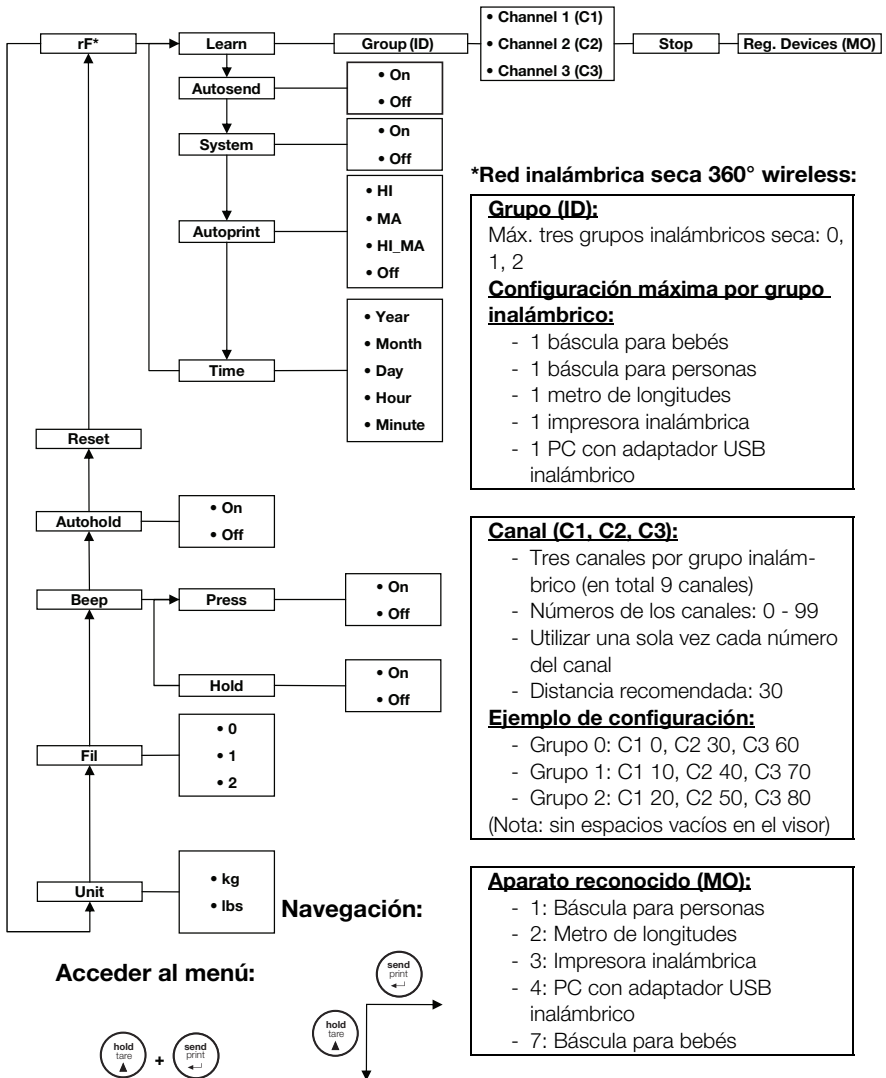
### 4.1 Elementos de mando



Núm.	Elemento de mando	Función
1		Tecla de cursor <ul style="list-style-type: none"> <li>• Durante el pesaje:               <ul style="list-style-type: none"> <li>- Pulsación breve: activar función Hold</li> <li>- Pulsación larga: activar función de Tare</li> </ul> </li> <li>• En el menú:               <ul style="list-style-type: none"> <li>- Seleccionar submenú, seleccionar punto del menú</li> <li>- Ajustar valor</li> </ul> </li> </ul>
2		Tecla Enter <ul style="list-style-type: none"> <li>• Durante el pesaje (con la red inalámbrica preparada):               <ul style="list-style-type: none"> <li>- Pulsación breve: enviar resultado de la medición a aparatos listos para la recepción (PC con adaptador USB inalámbrico)</li> <li>- Pulsación larga: imprimir el resultado de la medición (impresora inalámbrica)</li> </ul> </li> <li>• En el menú:               <ul style="list-style-type: none"> <li>- Confirmar el punto del menú seleccionado</li> <li>- Almacenar el valor ajustado</li> </ul> </li> </ul>
3		Tecla Start <ul style="list-style-type: none"> <li>- Encender y apagar el aparato</li> </ul>
4	Visor	Elemento de visualización de los resultados de la medición y para configurar el aparato
5	Conexión de red	Sirve para la conexión de la fuente de alimentación
6	Compartimento de la batería	Espacio para el cartucho de batería

## 4.2 Estructura del menú

En el menú del aparato hay disponibles otras funciones. De este modo puede configurar el aparato de forma óptima para los requisitos del uso que quiera darle (detalles a partir de página 184).



### \*Red inalámbrica seca 360° wireless:

#### **Grupo (ID):**

Máx. tres grupos inalámbricos seca: 0, 1, 2

#### **Configuración máxima por grupo inalámbrico:**

- 1 báscula para bebés
- 1 báscula para personas
- 1 metro de longitudes
- 1 impresora inalámbrica
- 1 PC con adaptador USB inalámbrico

#### **Canal (C1, C2, C3):**

- Tres canales por grupo inalámbrico (en total 9 canales)
- Números de los canales: 0 - 99
- Utilizar una sola vez cada número del canal
- Distancia recomendada: 30

#### **Ejemplo de configuración:**

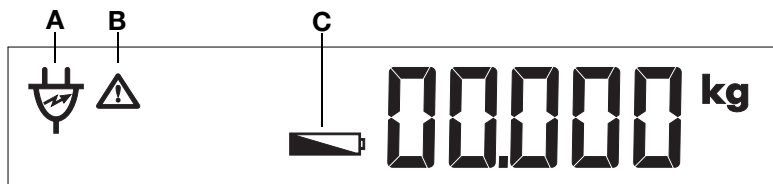
- Grupo 0: C1 0, C2 30, C3 60
- Grupo 1: C1 10, C2 40, C3 70
- Grupo 2: C1 20, C2 50, C3 80




(Nota: sin espacios vacíos en el visor)

#### **Aparato reconocido (MO):**



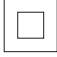


- 1: Báscula para personas
- 2: Metro de longitudes
- 3: Impresora inalámbrica
- 4: PC con adaptador USB inalámbrico
- 7: Báscula para bebés

### 4.3 Símbolos en el visor

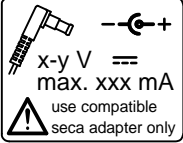
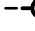
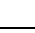



	Símbolo	Significado
A		Funcionamiento con fuente de alimentación
B		Función no calibrable activa
C		Cartucho de batería con poca carga







### 4.4 Indicaciones en el aparato y en la placa de identificación

Texto/símbolo	Significado
Modelo	Número de modelo
S/N	Número de serie
	Tener en cuenta las instrucciones de uso
	Aparato electromédico, tipo B
	Aparato con aislamiento de protección, clase de protección II
d	Valor en unidades de masa que indica la diferencia entre los valores de dos marcas de graduación consecutivas
	El aparato cumple las directivas de la CE <ul style="list-style-type: none"> <li>• <b>0123</b>: Organismo de productos sanitarios notificado: TÜV SÜD Product Service</li> </ul>
	Símbolo de la oficina de la Comisión Federal de Comunicaciones de EE. UU.
FCC ID	Número de autorización del aparato en la oficina de la Comisión Federal de Comunicaciones de EE. UU.
IC	Número de autorización del aparato en la oficina Industry Canada



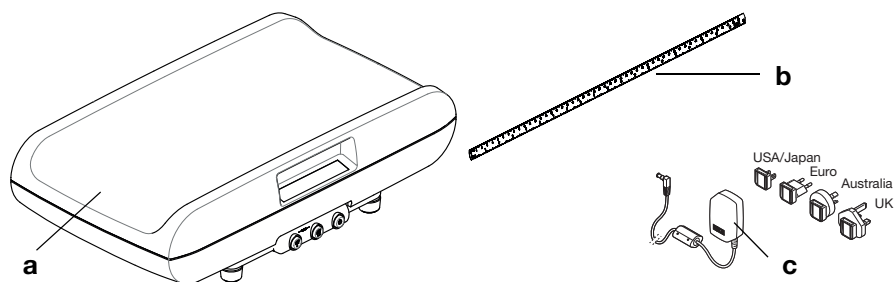
Texto/símbolo	Significado
	<p>Placa de identificación de la hembra de conexión a la red</p> <ul style="list-style-type: none"> <li>• <b>x-y V</b>: tensión de alimentación necesaria</li> <li>• <b>max xxx mA</b>: consumo máximo de electricidad</li> <li>•  : observar la polaridad de la clavija del aparato</li> <li>•  : utilizar el aparato con corriente continua</li> </ul>
	<p>No eliminar el aparato con la basura doméstica</p>

## 4.5 Indicaciones en el embalaje

	<p>Protegerlo de la humedad</p>
	<p>Las flechas señalan la parte superior del producto Debe transportarse y almacenarse derecho</p>
	<p>Frágil No arrojarlo ni dejarlo caer</p>
	<p>Temperatura mín. y máx. autorizada para el transporte y el almacenamiento</p>
	<p>Humedad atmosférica mín. y máx. autorizada para el transporte y el almacenamiento</p>
	<p>El material del embalaje se puede eliminar mediante programas de reciclaje</p>

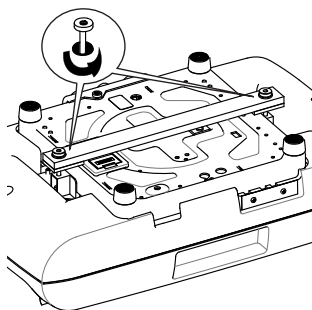
## 5. ANTES DE EMPEZAR...

### 5.1 Volumen de suministro



N.º	Componente	Uds.
<b>a</b>	Balanza	1
<b>b</b>	Cinta métrica para longitudes, autoadhesiva	1
<b>c</b>	Fuente de alimentación con adaptadores (dependiendo del modelo: fuente de alimentación conector Euro)	1
	Cartucho de batería, sin figura	1
	Instrucciones de uso, sin figura	1

### 5.2 Retirar el seguro para el transporte



1. Dé la vuelta con cuidado a la báscula para situar arriba la placa de base.
2. Suelte los tornillos del seguro para el transporte.
3. Retire el seguro para el transporte

**NOTA:**

Guarde el seguro para el transporte por si ha de volver a transportar la báscula.

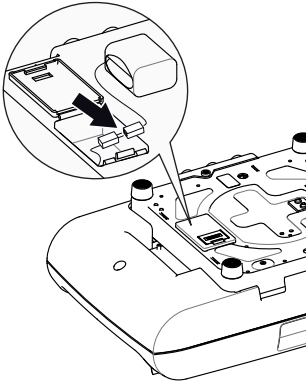
### 5.3 Establecer el suministro de corriente

El suministro de corriente de la báscula se lleva a cabo con un cartucho de batería o con una fuente de alimentación (ambos incluidos en el volumen de suministro). Dependiendo del modelo, se suministra una fuente de alimentación con adaptadores

enchufables o una fuente de alimentación con conector Euro fijo.

El compartimento de la batería y la hembra de conexión para la fuente de alimentación se encuentran en la parte inferior de la báscula.

### Colocación y conexión del cartucho de batería



1. Presione el cierre del compartimento de la batería en sentido de la sobreimpresión «Battery» y abra hacia arriba la tapa.
2. Saque el cable de conexión del compartimento de la batería.
3. Conecte los contactos enchufables del cable de conexión con el cartucho de batería suministrado.
4. Inserte el cartucho de batería en el compartimento de la batería.
5. Cierre el compartimento de la batería.

### Conectar la fuente de alimentación y cargar el cartucho de batería



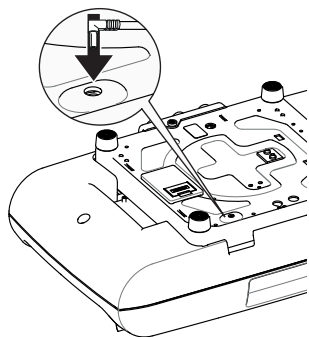
#### ¡ADVERTENCIA!

**Daños personales y en el aparato debido a una fuente de alimentación incorrecta**

Las fuentes de alimentación habituales en el mercado pueden proporcionar una tensión más elevada de la que indican. La báscula se puede sobrecalentar, incendiar, fundir o poner en cortocircuito.

- Utilice exclusivamente fuentes de alimentación originales de seca con tensión de salida regulada de 12 V.

1. En caso necesario, enchufe en la fuente de alimentación la clavija necesaria para su suministro de corriente.



2. Enchufe la clavija de la fuente de alimentación en la hembra de conexión que se encuentra en el fondo de la báscula.
3. Enchufe la fuente de alimentación a una toma de corriente de la red.
4. Al cargar por primera vez la báscula déjela conectada a la red durante 24 horas como mínimo, para que el cartucho de batería se cargue por completo.

## 5.4 Colocar y nivelar la báscula

En el momento del suministro la báscula está completamente montada.

- ◆ Coloque la báscula sobre una base firme y lisa.

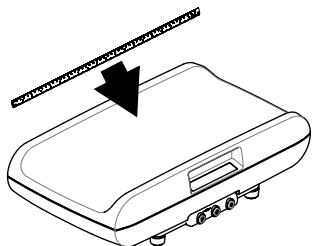
### **¡ATENCIÓN!**

#### **Medición errónea por transmisión parcial de fuerza**

Si la báscula con la carcasa se coloca, por ejemplo, sobre una toalla, el peso no se mide correctamente.

- Coloque la báscula de tal modo que esté en contacto con el suelo exclusivamente a través de las patas del aparato.

## 5.5 Colocar la cinta métrica para longitudes

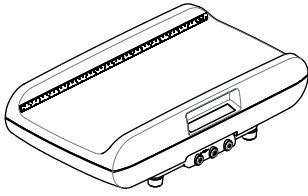


La báscula se suministra con una cinta métrica para longitudes. Para su colocación, proceda del siguiente modo:

1. Limpie y desinfecte a fondo la artesa (véase «Preparación higiénica» a partir de página 194).

### **NOTA:**

La artesa ha de estar limpia y seca antes de que pegue la cinta métrica para longitudes.



2. Desprenda la lámina protectora del lado posterior de la cinta métrica para longitudes.
3. Pegue la cinta métrica para longitudes a la pared paralelamente al borde superior de la artesa, tal como se muestra en la figura junto a estas líneas.

## 6. MANEJO



### ¡PRECAUCIÓN!

#### Daños personales

Antes de cada aplicación del aparato, realice un control del funcionamiento de la manera descrita en el apartado «Control del funcionamiento» en la página 196.

### 6.1 Pesaje



### ¡ADVERTENCIA!

#### Peligro de caída

En la mayoría de los casos, las básculas para bebés se sitúan en superficies de trabajo elevadas. La caída del bebé de la superficie de trabajo puede conllevarle lesiones graves, irreversibles o incluso la muerte.

- Cerciórese de que el aparato está colocado en una superficie estable y plana.
- Coloque los cables de conexión (si lo hay) de tal manera que el usuario no pueda tropezarse con ellos.
- No deje nunca un bebé sin vigilar.

#### Inicio del proceso de pesaje




1. Asegúrese de que sobre la báscula no haya ningún peso.

2. Pulse la tecla Start.

Todos los elementos del visor se muestran brevemente, luego aparece **SECA** en el visor.

La báscula está operativa cuando en el visor aparece **0.000**.

Si la báscula está funcionando con una fuente de alimentación, en el visor aparece el símbolo .

3. Coloque el bebé en la artesa.



### Tarar peso adicional (TARE)

4. Lea el resultado de la medición.

Con la función TARE puede evitar que un peso adicional (p. ej. una toalla o una capa sobre la artesa) influya en el resultado del pesaje.

#### ¡ATENCIÓN!

##### Medición errónea por transmisión parcial de fuerza

Si un peso adicional, p. ej. una toalla grande, toca la superficie sobre la que se sitúa la báscula, el peso no se mide correctamente.

- Asegúrese de que los pesos adicionales se sitúan exclusivamente sobre la artesa de la báscula.

1. Coloque el peso adicional en la artesa.
2. Mantenga pulsada la tecla de cursor (**hold/tare**) hasta que en el visor aparezca la indicación «NET».
3. Espere hasta que la indicación deje de parpadear y en su lugar aparezca **0.000**.
4. Coloque el bebé en la artesa.
5. Lea el resultado de la medición.  
El peso adicional se ha restado automáticamente.
6. Para desactivar la función TARE, presione la tecla de cursor (**hold/tare**) hasta que desaparezca la indicación «NET», o desconecte la báscula.



#### NOTA:


Al peso máximo que se puede indicar se le resta el peso de los objetos ya colocados.

### Indicación continua del resultado de la medición (HOLD)

Si activa la función HOLD, el valor del peso se sigue indicando después de retirar el peso de la báscula. De este modo puede atender al bebé antes de anotar el peso.

1. Coloque el peso sobre la báscula.
2. Pulse brevemente la tecla de cursor (**hold/tare**).



La indicación parpadea hasta que se mide un peso estable. Después se indica el valor de peso de forma continuada. Se muestran el símbolo  (función no calibrable) y la indicación «HOLD».



3. Para desactivar la función HOLD, pulse brevemente la tecla de cursor (**hold/tare**).

Desaparecen el símbolo  $\Delta$  y la indicación «HOLD». En el indicador aparece **0.000**. En caso necesario puede realizar otro pesaje.

**NOTA:**

Si está activada la función Autohold, el valor del peso se indica automáticamente de forma continua (ver apartado «Activar la función Autohold (Ahold)» en la página 185).

**Enviar los resultados de la medición a receptores inalámbricos**



Si la báscula está integrada en una red inalámbrica **seca 360° wireless**, usted puede enviar los resultados de la medición a aparatos listos para la recepción (impresora inalámbrica, PC con adaptador USB inalámbrico) pulsando un botón.

- ◆ Pulse la tecla Enter (**send/print**).
  - Pulsación breve de la tecla: enviar los resultados de la medición a todos los aparatos listos para la recepción
  - Pulsación breve de la tecla: imprimir el resultado de la medición en la impresora inalámbrica

**Desconectar la báscula**



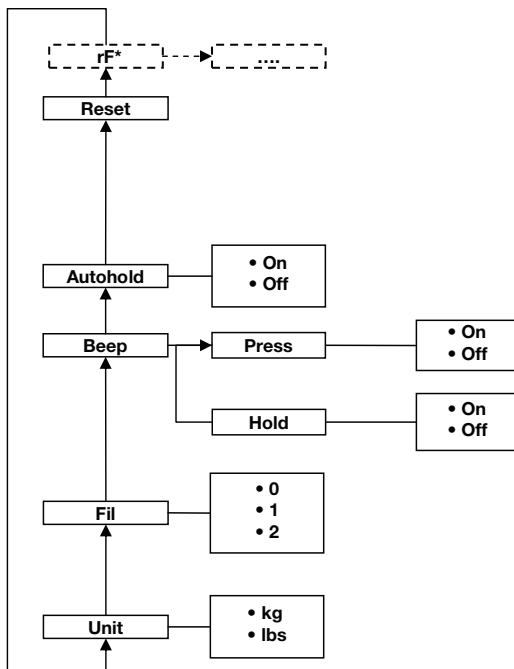
- ◆ Pulse la tecla Start.

**NOTA:**

La báscula se desconecta automáticamente al poco rato si no se coloca ningún peso sobre ella durante un tiempo determinado.

## 6.2 Otras funciones (menú)

En el menú de la báscula hay disponibles otras funciones. De este modo puede configurar la báscula de forma óptima para los requisitos del uso que quiera darle.



\* La descripción del punto de menú «rF» se encuentra en la sección «Utilizar la báscula dentro de un grupo inalámbrico» en la página 190.

### Navegar por el menú



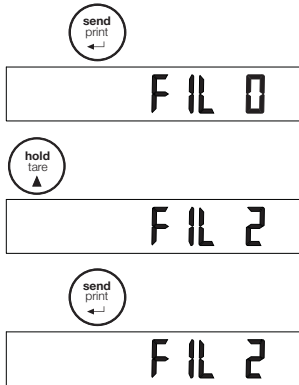
AhOLd



F IL

1. Encienda la báscula.
2. Pulse al mismo tiempo las teclas Enter y de cursor. El punto del menú seleccionado por última vez aparece en el visor (en este caso: Autohold «AhOLd»).
3. Pulse la tecla de cursor tantas veces como sea necesario hasta que en el visor aparezca el punto del menú que desee (en este caso: filtrado «FIL»).





4. Confirme su selección con la tecla Enter.  
Se muestra el ajuste actual del punto del menú o un submenú (en este caso: nivel «0»).
5. Para modificar el ajuste o acceder a otro submenú, presione la tecla de cursor tantas veces como sea necesario hasta que aparezca el ajuste que desee (en este caso: nivel «2»).
6. Confirme el ajuste con la tecla Enter.  
El menú desaparece del visor automáticamente.
7. Para realizar otros ajustes, vuelva a acceder al menú y proceda del modo descrito.

**NOTA:**

Si durante aprox. 24 segundos no se pulsa ninguna tecla, el menú desaparece del visor automáticamente.

### Activar la función Autohold (Ahold)

Si activa la función Autohold, en cada pesaje el resultado de la medición se sigue indicando después de retirar el peso de la báscula. Ya no es necesario activar manualmente la función Hold en cada pesaje.

**NOTA:**

En algunos modelos esta función está activada de fábrica. Si lo desea puede desactivar la función.

1. Seleccione en el menú el punto «AhOLD».
2. Confirme la selección.  
Se muestra el ajuste del momento.
3. Seleccione el ajuste que desee:
  - On
  - Off
4. Confirme su selección.  
El menú desaparece del visor automáticamente.

### Activar tonos de señal (BEEP)

Puede ajustar que al pulsar cada tecla y al alcanzar un valor estable del peso se oiga o no un tono de señal. Esto es importante para la función Hold/Autohold.

**NOTA:**

La función «Tono de señal para valor estable del peso» está activada de fábrica. Si lo desea puede desactivar esta función.

bEEP

PrESS

On

1. Seleccione en el menú el punto «bEEP».
2. Confirme la selección.
3. Seleccione un punto del menú.
  - PrESS: tono de señal al pulsar una tecla
  - HoLd: tono de señal con un valor estable del peso
4. Confirme su selección.  
Se muestra el ajuste del momento.
5. Seleccione el ajuste que desee:
  - On
  - Off
6. Confirme su selección.  
El menú desaparece del visor automáticamente.
7. Si también desea activar los tonos de señal para la segunda función, repita el proceso.

### Ajustar filtrado (Fil)

F IL

F IL 0

F IL 1

F IL 2

Con el filtrado (FIL = Filter) puede reducir las interferencias a la hora de calcular el peso (por ejemplo las debidas a movimientos del paciente).

1. Seleccione en el menú el punto «FIL».
2. Confirme la selección.  
Se muestra el ajuste del momento.
3. Seleccione un nivel de filtrado.
  - 0: filtrado bajo
  - 1: filtrado medio
  - 2: filtrado alto
4. Confirme la selección.  
El menú desaparece del visor automáticamente.

### Ajuste de la iluminación de fondo del visor (Lcd)

Lcd

dUr

br l

La duración y el brillo de la iluminación de fondo del visor se pueden modificar.

1. Seleccione en el menú el punto «Lcd».
2. Confirme la selección.
3. Seleccione un punto del menú.
  - dUr: Duración
  - bri: Brillo
4. Confirme su selección.  
Se muestra el ajuste del momento.

5. Seleccione el ajuste que desee:

Función	Ajuste
Duración	<ul style="list-style-type: none"> <li>• Short (aprox. 15 seg.)</li> <li>• Long (aprox. 45 seg.)</li> <li>• PErM (permanente)</li> </ul>
Brillo	<ul style="list-style-type: none"> <li>• 50 %</li> <li>• 100 %</li> <li>• Off</li> </ul>

6. Confirme su selección.

El menú desaparece del visor automáticamente.

7. Si también desea realizar ajustes para la segunda función, repita el proceso.

### Cambiar la unidad de peso (Unit)

En las básculas sin calibrar puede elegir la unidad (Unit) en la que desea que se le muestre el peso.



#### ¡PRECAUCIÓN!

##### Peligro para el paciente

Para evitar interpretaciones erróneas, los resultados de la medición solo pueden indicarse y utilizarse exclusivamente para fines médicos en unidades SI. Algunos aparatos ofrecen la posibilidad de mostrar los resultados de la medición en otras unidades. Esta es únicamente una función adicional.

- Utilice los resultados de la medición en unidades SI exclusivamente.
- Es usuario es responsable único de la utilización de los resultados de la medición en unidades que no sean SI.



1. Seleccione en el menú el punto «Unit».

2. Confirme la selección.

Se muestra el ajuste del momento.

Seleccione la unidad en la que desea que se le muestre el peso:

- **9r**: Kilogramos (kg)
- **LbS**: Libras (lbs)

3. Confirme la selección.

El menú desaparece del visor automáticamente.

## Restablecer la configuración de fábrica (RESET)

Para las siguientes funciones puede restablecer la función de fábrica:

Función	Configuración de fábrica
Autohold (AhoLd)	dependiendo del modelo
Tono de señal (PrESS)	Off
Tono de señal (HoLd)	On
Filtrado (FiL)	1
Módulo inalámbrico (SYS)	Off
Autosend (ASEnd)	Off
Autoprint (APrt)	Off

### NOTA:

Al restablecer la configuración de fábrica se desconecta el módulo inalámbrico. Se mantiene la información sobre los grupos inalámbricos existentes. Los grupos inalámbricos no se tienen que volver a establecer.



1. Seleccione en el menú el punto «rESEt».
2. Confirme la selección.  
El menú desaparece del visor automáticamente.
3. Apague la báscula.  
La configuración de fábrica se restablece y estará disponible cuando la báscula se vuelva a encender.

## 7. LA RED INALÁMBRICA SECA 360° WIRELESS

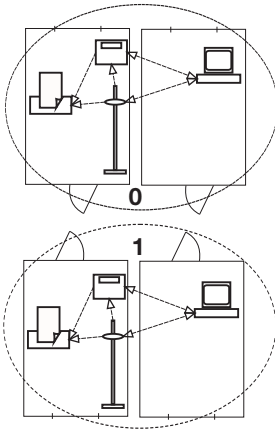
### 7.1 Introducción

Este aparato está equipado con un módulo inalámbrico. El módulo inalámbrico permite realizar una transmisión sin cables de los resultados de la medición para su valoración y documentación. Los datos se pueden transmitir a los siguientes aparatos:

- impresora inalámbrica seca
- PC con adaptador USB inalámbrico seca

#### seca grupos inalámbricos

La red inalámbrica **seca 360° wireless** funciona con grupos inalámbricos. Un grupo inalámbrico es un grupo virtual de emisores y receptores. Si es necesario utilizar varios emisores y receptores del mismo tipo, se pueden instalar hasta 3 grupos inalámbricos (0, 1, 2).



La instalación de varios grupos inalámbricos garantiza una transmisión fiable y dirigida correctamente de los valores de medición cuando varias salas de consulta deben funcionar con un equipamiento de aparatos similar.

La máxima distancia entre emisores y receptores es de aprox. 10 metros. Algunas circunstancias locales, por ejemplo el espesor y las características de las paredes, pueden reducir el alcance.

Por cada grupo inalámbrico se puede realizar la siguiente combinación de aparatos:

- 1 báscula para bebés
- 1 báscula para personas
- 1 metro de longitudes
- 1 impresora inalámbrica seca
- 1 PC con adaptador USB inalámbrico seca

## Canales

Dentro de un grupo inalámbrico, los canales se comunican entre sí mediante tres canales (C1, C2, C3). De este modo se garantiza una transmisión de datos fiable y sin interferencias.

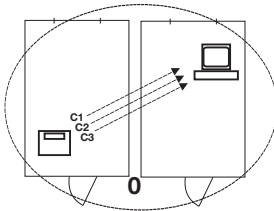
Si con esta báscula establece un grupo inalámbrico, el aparato le sugiere tres canales que garantizan una transmisión de datos perfecta. Recomendamos adoptar los números de los canales sugeridos.

También puede elegir los números de los canales (de 0 a 99) de forma manual, por ejemplo, si desea establecer varios grupos inalámbricos.

Para garantizar una transmisión de datos sin interferencias, los canales deben estar suficientemente separados. Recomendamos una separación de los números de los canales de al menos 30. Cada número de canal puede utilizarse únicamente para un canal.

Ejemplo de configuración: números de los canales al establecer 3 grupos inalámbricos dentro de una consulta:

- Grupo inalámbrico 0: C1=\_0, C2=30, C3=60
- Grupo inalámbrico 1: C1=10, C2=40, C3=70
- Grupo inalámbrico 2: C1=20, C2=50, C3=80



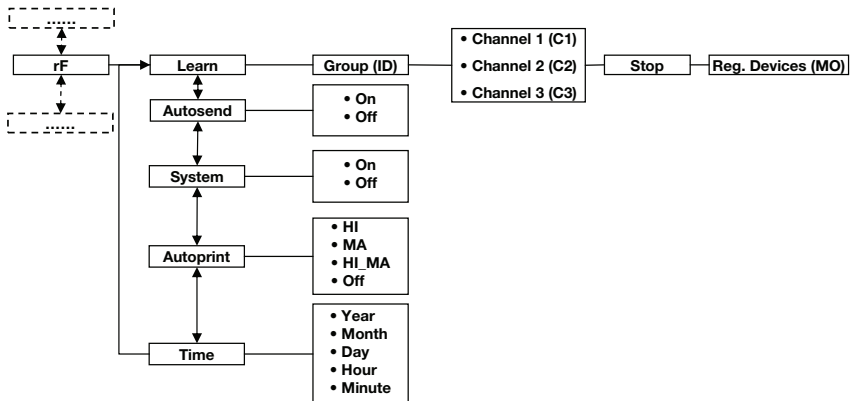
## Reconocimiento de aparatos

Si establece un grupo inalámbrico con la báscula, esta busca otros aparatos activos del sistema **seca 360° wireless**. Los aparatos reconocidos se muestran en el visor de la báscula como módulos (por ejemplo «MO 3»). Los números tienen el siguiente significado:

- 1: Báscula para personas
- 2: Metro de longitudes
- 3: Impresora inalámbrica
- 4: PC con adaptador USB inalámbrico seca
- 7: Báscula para bebés
- 5, 6 y 8-12: Reservados para una ampliación del sistema

## 7.2 Utilizar la báscula dentro de un grupo inalámbrico

Todas las funciones que necesita para utilizar el aparato dentro de un grupo inalámbrico seca se encuentran en el submenú «rF». Puede encontrar información de cómo navegar por el menú en la página 184.



### Activar el módulo inalámbrico (SYS)

El aparato se suministra con el módulo inalámbrico desactivado. Debe activarlo para poder establecer un grupo inalámbrico.

#### NOTA:

Si activa el módulo inalámbrico, aumenta el consumo de electricidad del aparato. Para utilizar el aparato dentro de una red inalámbrica recomendamos emplear una fuente de alimentación.

1. Encienda el aparato.

SYS

On

**Establecer el grupo inalámbrico (Lrn)**

rF

Lrn

ld 0

ld 1

C1 0

C230

2. Seleccione en el submenú «rF» el punto del menú «SYS».
3. Confirme la selección.
4. Seleccione el ajuste «On».
5. Confirme la selección.  
El menú desaparece del visor automáticamente.

Para establecer un grupo inalámbrico, proceda de la siguiente manera:

1. Encienda el aparato.
2. Acceda al menú.
3. Seleccione en el menú el punto «rF».
4. Confirme la selección.
5. Seleccione en el submenú «rF» el punto del menú «Lrn» (Learn).
6. Confirme la selección.

Se muestra el grupo inalámbrico ajustado ahora (en este caso: se muestra el grupo inalámbrico 0 «ld 0»).

Si ya existe el grupo inalámbrico «0» y si con este aparato desea establecer otro grupo inalámbrico, seleccione con la tecla de cursor otra ID (en este caso: grupo inalámbrico 1 «ld 1»).

7. Confirme su selección del grupo inalámbrico.  
El aparato sugiere un número de canal para el canal 1 (en este caso: «C1 0»).  
Puede adoptar el número de canal sugerido o ajustar otro número de canal con la tecla de cursor.
8. Confirme su selección para el canal 1.  
El aparato sugiere un número de canal para el canal 2 (en este caso: «C230»).  
Puede adoptar el número de canal sugerido o ajustar otro número de canal con la tecla de cursor.

**NOTA:**

La representación de números de canal de dos dígitos se lleva a cabo sin espacios vacíos. La indicación «C230» significa: canal «2», número de canal «30».

9. Confirme su selección para el canal 2.

C360

El aparato sugiere un número de canal para el canal 3 (en este caso: «C360»).

Puede adoptar el número de canal sugerido o ajustar otro número de canal con la tecla de cursor.

StOP

10. Confirme su selección para el canal 3.

El aviso «StOP» aparece en el visor.

El aparato espera señales de otros aparatos inalámbricos al alcance.

**NOTA:**

En algunos aparatos se debe seguir un procedimiento de encendido especial cuando se deben integrar en un grupo inalámbrico. Tenga en cuenta las instrucciones de uso de cada aparato.

11. Encienda el aparato que quiera integrar en el grupo inalámbrico, por ejemplo una impresora inalámbrica.

Cuando se ha reconocido la impresora inalámbrica, se puede oír un pitido.

**NOTA:**

En cuanto haya integrado una impresora inalámbrica en el grupo inalámbrico debe seleccionar una opción de impresión (menú\F\APrt) y ajustar la hora (menú\F\TIME).

12. Repita el paso 11. para todos los aparatos que desee integrar en este grupo inalámbrico.

13. Pulse la tecla Enter para finalizar el proceso de búsqueda.

NO 3

14. Pulse la tecla de cursor para que se le indique qué aparatos se han reconocido (en este caso: «MO 3» para una impresora inalámbrica).

Si ha integrado varios aparatos en el grupo inalámbrico, pulse la tecla de cursor varias veces para asegurarse de que todos los aparatos han sido reconocidos por la báscula.

15. Salga del menú con la tecla Enter o espere a salir automáticamente del menú.

### Activar la transmisión automática (ASend)

Puede configurar el aparato de tal manera que los resultados de la medición se envíen automáticamente a todos los receptores listos para la recepción y registrados en el mismo grupo inalámbrico (p. ej.: impresora inalámbrica, PC con adaptador USB inalámbrico).



**NOTA:**

Si utiliza una impresora inalámbrica, asegúrese de que la función de impresión no está ajustada a «Off» («Seleccionar opción de impresión (APrt)» en la página 193).

**Seleccionar opción de impresión (APrt)**

1. Encienda el aparato.
2. Seleccione en el submenú «rF» el punto del menú «ASEnd» y confirme la selección.
3. Seleccione el ajuste «On» y confirme la selección. El menú desaparece del visor automáticamente.

Puede configurar el aparato de tal manera que los resultados de la medición se impriman automáticamente en una impresora inalámbrica registrada en el grupo inalámbrico.

**NOTA:**

Esta función solo es accesible si a través de la función «Learn» se ha integrado una impresora inalámbrica seca en el grupo inalámbrico.



1. Encienda el aparato.
2. Seleccione en el submenú «rF» el punto del menú «APrt» y confirme la selección.
3. Seleccione el ajuste apropiado para su combinación de aparatos:
  - HI: resultados de la medición de aparatos de medición de longitudes (en este modelo no funciona)
  - MA: resultados de la medición de básculas
  - HI\_MA: resultados de la medición de aparatos de medición de longitudes y básculas (en este modelo no funciona)
  - Off: sin impresión automática, impresión a través de pulsación larga de la tecla Enter durante el proceso de pesaje.
4. Confirme su selección. El menú desaparece del visor automáticamente.

**Ajustar la hora (Time)**

Puede configurar el sistema de tal manera que la impresora inalámbrica añada automáticamente la fecha y la hora a los resultados de su medición. Para ello debe ajustar una vez la fecha y la hora en este aparato y transmitir las al reloj interno de la impresora inalámbrica.

**NOTA:**

Esta función solo es accesible si a través de la función «Learn» se ha integrado una impresora inalámbrica seca en el grupo inalámbrico.

⌂ TIME

YEAR 13

1. Encienda el aparato.
2. Seleccione en el submenú «rF» el punto del menú «tIME».
3. Confirme la selección.  
Se muestra el ajuste actual de «Año» (**YEA**).
4. Ajuste el número de año correcto.
5. Confirme la selección.
6. Repita los pasos 4. y 5. de acuerdo al «mes» (**Mon**), «día» (**dAY**), «hora» (**hour**) y «minuto» (**Min**).
7. Confirme cada una de sus selecciones.  
Después de confirmar el ajuste de los «minutos», el menú desaparece del visor automáticamente.  
Los ajustes se transmiten automáticamente a la impresora inalámbrica.  
La impresora inalámbrica añade automáticamente a cada impresión la fecha y la hora.

**NOTA:**

Para seguir manejando la impresora inalámbrica tenga en cuenta sus instrucciones de uso.

## 8. PREPARACIÓN HIGIÉNICA

**¡ADVERTENCIA!  
Electrocución**

El aparato no queda sin corriente cuando se pulsa la tecla CON/DES y se apaga el visor. En caso de aplicar líquidos en el aparato se puede producir una descarga eléctrica.

- Antes de cada preparación higiénica, asegúrese de que el aparato esté apagado.
- Desenchufe la clavija de alimentación antes de cada preparación higiénica.
- Asegúrese de que no puedan llegar líquidos al aparato.



### ¡PRECAUCIÓN!

#### Daños en el aparato

Los productos de limpieza y los desinfectantes inadecuados pueden dañar las superficies del aparato.

- No utilice productos de limpieza corrosivos o abrasivos
- No utilice alcohol o gasolina.
- Utilice exclusivamente desinfectantes que sean adecuados para superficies sensibles. Los desinfectantes adecuados se pueden adquirir en un comercio especializado.

## 8.1 Limpieza

- ◆ Si es necesario, limpie la superficie del aparato con un paño suave, humedecido en su caso con una lejía jabonosa suave.

## 8.2 Desinfección

### ¡ATENCIÓN!

#### Daños en el aparato

Los cristales de las escalas y los visores son de vidrio acrílico. Los cristales de vidrio acrílico se pueden rajarse o enturbiar si se utilizan desinfectantes inadecuados.

- Utilice exclusivamente desinfectantes que sean adecuados para superficies sensibles. Los desinfectantes adecuados se pueden adquirir en un comercio especializado.
1. Observe las instrucciones de uso del desinfectante.
  2. Desinfecte el aparato en intervalos regulares con un paño suave humedecido con un desinfectante adecuado.
  3. Tenga en cuenta los siguientes plazos:

Plazo	Componente
<b>Antes</b> de cada medición	Artesa
<b>Después</b> de cada medición	Artesa

Plazo	Componente
En caso de necesidad	Elementos de visualización y de mando, carcasa

## 8.3 Esterilización

No está permitida la esterilización del aparato.

## 9. CONTROL DEL FUNCIONAMIENTO

- ◆ Realice un control del funcionamiento antes de cada aplicación.

Un control completo del funcionamiento comprende:

- Comprobación visual en cuanto a daños mecánicos
- Comprobación de la nivelación del aparato
- Comprobación visual y del funcionamiento de los elementos de visualización
- Comprobación del funcionamiento de todos los elementos de mando mostrados en el capítulo «Vista general»
- Comprobación del funcionamiento de los accesorios opcionales

Si detectara errores o discrepancias al realizar el control del funcionamiento, intente primero subsanar el fallo con ayuda del capítulo «¿Qué hacer cuando...».




### ¡PRECAUCIÓN!

#### **Daños personales**

Si al realizar el control del funcionamiento detectara errores o discrepancias que no pueden subsanarse con ayuda del capítulo «¿Qué hacer cuando...», deberá abstenerse de utilizar el aparato.

- Haga reparar el aparato por el servicio técnico de seca o un servicio postventa autorizado.
- Tenga en cuenta la sección «Mantenimiento» de este documento.

## 10. ¿QUÉ HACER CUANDO...

Avería	Causa/solución
<b>... al colocar un peso no aparece ninguna indicación de peso?</b>	La báscula no tiene alimentación eléctrica. <ul style="list-style-type: none"> <li>- Comprobar que la báscula esté conectada.</li> <li>- Comprobar que se ha puesto el cartucho de batería y que están conectados correctamente los contactos enchufables.</li> </ul>
<b>... antes del pesaje no aparece 0.000?</b>	El peso se colocó antes de encender la báscula. <ul style="list-style-type: none"> <li>- Retirar el peso de la báscula.</li> <li>- Apagar y volver a encender la báscula.</li> </ul>
<b>... un segmento se ilumina continuamente o nunca?</b>	El punto correspondiente indica un error. <ul style="list-style-type: none"> <li>- Informar al servicio de mantenimiento.</li> </ul>
<b>... aparece el aviso ?</b>	La tensión del cartucho de batería va disminuyendo. <ul style="list-style-type: none"> <li>- Cargar el cartucho de batería.</li> </ul>
<b>... aparece el aviso «bAtt»?</b>	El cartucho de batería está descargado. <ul style="list-style-type: none"> <li>- Cargar el cartucho de batería.</li> </ul>
<b>... aparece el aviso «StOP»?</b>	Se ha superado el peso máximo. <ul style="list-style-type: none"> <li>- Retirar el peso de la báscula.</li> </ul>
<b>... aparece el aviso «tEMP»?</b>	La temperatura ambiente de la báscula es demasiado elevada o demasiado baja. <ul style="list-style-type: none"> <li>- Colocar la báscula a una temperatura ambiente entre +10 °C y +40 °C.</li> <li>- Esperar aprox. 15 minutos hasta que la báscula se haya adaptado a la temperatura ambiente.</li> </ul>

Avería	Causa/solución
<p><b>... después de encender la báscula se envían por primera vez resultados de la medición y se oyen dos tonos de señal?</b></p>	<p>El aparato no ha podido enviar ningún resultado de medición al receptor inalámbrico (impresora inalámbrica seca o PC con adaptador USB inalámbrico seca).</p> <ul style="list-style-type: none"> <li>- Asegúrese de que la báscula se encuentra integrada en la red inalámbrica.</li> <li>- Asegúrese de que el receptor está encendido.</li> </ul> <p>La recepción está obstaculizada por un aparato AF (por ejemplo un teléfono móvil) que se encuentra cerca.</p> <ul style="list-style-type: none"> <li>- Mantenga una distancia mínima de 1 metro entre los aparatos AF y los emisores y receptores dentro de la red inalámbrica seca.</li> </ul> <p><b>NOTA:</b> Si esta interferencia no se soluciona, en los siguientes intentos de envío no se emite otra señal acústica.</p>
<p><b>... en el menú «rF» solo se puede ver el punto «SYS»?</b></p>	<p>El módulo inalámbrico está desactivado.</p> <ul style="list-style-type: none"> <li>- Activar el módulo inalámbrico («Activar el módulo inalámbrico (SYS)» en la página 190).</li> </ul>
<p><b>... en el menú «rF» solo se pueden ver los puntos «SYS» y «Lrn»?</b></p>	<p>El módulo inalámbrico está activado y no se ha establecido ningún grupo inalámbrico.</p> <ul style="list-style-type: none"> <li>- Establecer el grupo inalámbrico («Establecer el grupo inalámbrico (Lrn)» en la página 191).</li> </ul>
<p><b>... en el menú «rF» no se pueden ver los puntos «APrt» ni «tIME»?</b></p>	<p>No se ha registrado ninguna impresora inalámbrica en el grupo inalámbrico.</p> <ul style="list-style-type: none"> <li>- Registrar la impresora inalámbrica a través del punto del menú «Lrn» en el grupo inalámbrico («Establecer el grupo inalámbrico (Lrn)» en la página 191).</li> </ul>
<p><b>... tras acceder al menú no se indica el punto «rF»?</b></p>	<p>El módulo inalámbrico de la báscula está averiado.</p> <ul style="list-style-type: none"> <li>- Informar al servicio de mantenimiento.</li> </ul>
<p><b>... aparece el aviso «Er:X:11»?</b></p>	<p>Se ha colocado un peso demasiado elevado en la báscula o se ha cargado en exceso una esquina.</p> <ul style="list-style-type: none"> <li>- Retirar el peso de la báscula o distribuir el peso uniformemente.</li> <li>- Encender de nuevo la báscula.</li> </ul>
<p><b>... aparece el aviso «Er:X:12»?</b></p>	<p>La báscula se ha encendido con un peso demasiado elevado.</p> <ul style="list-style-type: none"> <li>- Retirar el peso de la báscula.</li> <li>- Encender de nuevo la báscula.</li> </ul>

Avería	Causa/solución
... aparece el aviso «Er:X:16»?	<p>La báscula ha vibrado, no se ha podido determinar el punto cero.</p> <ul style="list-style-type: none"> <li>- No tocar la báscula o la mesa sobre la que está colocada.</li> <li>- Encender de nuevo la báscula.</li> </ul>
... se pulsa la tecla Enter (send/print) y aparece el aviso «Er:X:71»?	<p>No es posible transmitir los datos, el módulo inalámbrico está desactivado.</p> <ul style="list-style-type: none"> <li>- Activar el módulo inalámbrico («Activar el módulo inalámbrico (SYS)» en la página 190).</li> </ul>
... se pulsa la tecla Enter (send/print) y aparece el aviso «Er:X:72»?	<p>No es posible transmitir los datos, no se ha establecido el grupo inalámbrico.</p> <ul style="list-style-type: none"> <li>- Establecer el grupo inalámbrico («Establecer el grupo inalámbrico (Lm)» en la página 191).</li> </ul>

## 11. MANTENIMIENTO

Su báscula seca sale de fábrica con una precisión mejor que  $\pm 0,15$  %. Para que se mantenga esta precisión, el producto se debe colocar con cuidado y revisar periódicamente. En función de la frecuencia de uso recomendamos realizar el mantenimiento cada 3 a 5 años.

### ¡ATENCIÓN!

#### Mediciones erróneas en caso de mantenimiento inadecuado



- Los trabajos de mantenimiento y las reparaciones deben ser realizados únicamente por el Servicio técnico seca o un equipo de servicio autorizado.
- El equipo de servicio más cercano lo encontrará en [www.seca.com](http://www.seca.com) o enviando un correo electrónico a [service@seca.com](mailto:service@seca.com).

## 12. DATOS TÉCNICOS

### 12.1 Datos técnicos generales

<b>Datos técnicos generales seca 727</b>	
Dimensiones <ul style="list-style-type: none"><li>• Fondo</li><li>• Ancho</li><li>• Alto</li></ul>	320 mm 551 mm 151 mm
Peso propio	aprox. 7,1 kg
Condiciones de entorno, operación <ul style="list-style-type: none"><li>• Temperatura</li><li>• Presión de aire</li><li>• Humedad del aire</li></ul>	de +10 °C a +40 °C (de 50 °F a 104 °F) 700 - 1060 hPa 30 % - 80 % sin condensación
Condiciones de entorno, almacenamiento <ul style="list-style-type: none"><li>• Temperatura</li><li>• Presión de aire</li><li>• Humedad del aire</li></ul>	de -10 °C a +65 °C (de 14 °F a 149 °F) 700 - 1060 hPa 0 % - 95 % sin condensación
Condiciones de entorno, transporte <ul style="list-style-type: none"><li>• Temperatura</li><li>• Presión de aire</li><li>• Humedad del aire</li></ul>	de -10 °C a +65 °C (de 14 °F a 149 °F) 700 - 1060 hPa 0 % - 95 % sin condensación
Altura de los números	11 mm
Suministro de corriente	Cartucho de batería, fuente de alimentación
Consumo de electricidad <ul style="list-style-type: none"><li>• con módulo inalámbrico desactivado y sin iluminación de fondo</li><li>• con módulo inalámbrico activado e iluminación de fondo permanente (100 %)</li></ul>	aprox. 47 mA aprox. 100 mA
Duración máxima con batería <ul style="list-style-type: none"><li>• con módulo inalámbrico desactivado y sin iluminación de fondo</li><li>• con el módulo inalámbrico activado</li></ul>	aprox. 2880 minutos Fuente de alimentación recomendada
Producto sanitario según las Directivas 93/42/CEE	Clase I con función de medición



Datos técnicos generales seca 727	
EN 60 601-1: • aparato con aislamiento de protección, clase de protección II: • aparato electromédico, tipo B:	 
Tipo de protección	IP20
Modo de funcionamiento	Funcionamiento continuo
Transmisión inalámbrica • Banda de frecuencia • Potencia de transmisión • Normas aplicadas	2,433 GHz - 2,480 GHz < 10 mW EN 300 328 EN 301 489-1 EN 301 489-17

## 12.2 Datos técnicos de pesaje

Datos técnicos de pesaje seca 727	
Carga máxima	20 kg / 44 lbs
Carga mínima	0,02 kg / 0,04 lbs
División de precisión • de 0 a 6 kg / de 0 a 13 lbs • de 6 kg a 20 kg / de 13 a 44 lbs	1 g / 0,1 oz 2 g / 0,1 oz
Campo de tara	max. 20 kg / 44 lbs
Precisión • de 0 a 6 kg / de 0 a 13 lbs • de 6 kg a 20 kg / de 13 a 44 lbs	± 2 g / 0,1 oz ± 0,15 %

## 13. ACCESORIOS OPCIONALES

Aparatos inalámbricos seca 360°	Núm. artículo
Impresora inalámbrica • <b>seca 360° wireless printer 465</b> • <b>seca 360° wireless printer advanced 466</b>	Variantes específicas de cada país Variantes específicas de cada país
Software del PC • <b>seca analytics 115</b>	Paquetes de licencia específicos para cada aplicación
Adaptador USB inalámbrico • <b>seca 360° wireless USB adapter 456</b>	456-00-00-009

## 14. PIEZAS DE RECAMBIO

Pieza de recambio	Núm. artículo
Alimentador con conector Euro: 230 V~ / 50 Hz / 12 V= / 150 mA	68-32-10-252
Fuente de alimentación conmutada con adaptadores: 100-240 V~ / 50-60 Hz / 12 V= / 0.5 A	68-32-10-265
Cartucho de batería, séxtuple	68-22-12-721
Cinta métrica para longitudes, autoadhesiva	19-17-01-264

## 15. ELIMINACIÓN

### 15.1 Eliminación del aparato



No elimine el aparato en la basura doméstica. El aparato se debe eliminar de forma apropiada como material electrónico. Tenga en cuenta las disposiciones nacionales de su país. Para más información, diríjase a nuestro servicio:

**[service@seca.com](mailto:service@seca.com)**

### 15.2 Pilas y baterías



No deposite las pilas ni las baterías usadas en la basura doméstica, independientemente de si contienen o no materiales nocivos. Como usuario tiene la obligación legal de eliminar las pilas y las baterías en puntos de recogida municipales o comerciales. Entregue las pilas y las baterías solo completamente descargadas.

## 16. GARANTÍA

Para los defectos atribuidos a errores del material o de fábrica existe una garantía de dos años a partir del suministro. Todas las piezas móviles, como pilas, cables, equipos de alimentación, acumuladores, etc., quedan excluidas de la garantía. Los defectos que se incluyan dentro de la garantía serán reparados gratuitamente presentando la factura de la compra. No se podrán tener en cuenta otras exigencias. Los costes del transporte de ida y vuelta corren a cargo del cliente en el caso de que el aparato se encuentre en un lugar diferente al domicilio del cliente. En caso de causarse daños durante el transporte, los derechos de garantía solo son válidos si para el transporte se ha empleado el embalaje original completo y la báscula se ha protegido y sujetado conforme al estado del embalaje original. Por este motivo, conserve todas las piezas del embalaje.

La garantía no tiene validez cuando el aparato haya sido abierto por personas que no estén autorizadas para ello expresamente por seca.

A los clientes residentes en el extranjero les rogamos se dirijan directamente al vendedor de su país correspondiente para casos relacionados con la garantía.

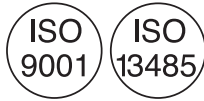


# ÍNDICE

<b>1. Certificado</b> .....	<b>207</b>	5.1 Volume de fornecimento	220
<b>2. Descrição do aparelho</b> .....	<b>208</b>	5.2 Remover a trava de transporte	220
2.1 Parabéns	208	5.3 Providenciar a alimentação de energia	220
2.2 Finalidade de utilização	208	Colocar bateria e ligar	221
2.3 Descrição do funcionamento	208	Ligar o alimentador e carregar a bateria	221
2.4 Qualificação do utilizador	209	5.4 Colocar e alinhar a balança	222
<b>3. Informações de segurança</b> ...	<b>209</b>	5.5 Colocar a escala de medição da altura	222
3.1 Instruções de segurança neste manual de instruções de utilização	209	<b>6. Utilização</b> .....	<b>223</b>
3.2 Instruções básicas de segurança	209	6.1 Pesar	223
Manuseamento do aparelho	209	Iniciar o processo de pesagem	223
Eliminação do risco de choque elétrico	211	Tarar o peso adicional (TARE)	224
Eliminação do risco de infeção	211	Indicar permanentemente o resultado da medição (HOLD)	224
Eliminação do risco de ferimentos	212	Enviar resultados de medição para o receptor de rádio	225
Eliminação do risco de danos no aparelho	212	Desligar a balança	225
Uso dos resultados de medição	213	6.2 Outras funções (menu)	226
Manuseamento do material da embalagem	214	Navegar no menu	226
3.3 Manuseamento de pilhas e acumuladores	215	Ativar a função Autohold (Ahold)	227
<b>4. Visão geral</b> .....	<b>216</b>	Ativar sinais acústicos (BEEP)	227
4.1 Elementos de comando	216	Ajustar o amortecimento (Fil)	228
4.2 Estrutura do menu	217	Ajustar a iluminação de fundo do display (Lcd)	228
4.3 Símbolos no display	218	Comutar a unidade de peso (Unit)	229
4.4 Símbolos no aparelho e na placa de características	218	Restabelecer as definições de fábrica (RESET)	230
4.5 Símbolos na embalagem	219	<b>7. A rede sem fios seca 360° wireless</b> .....	<b>230</b>
<b>5. Antes de iniciar a utilização deve...</b> .....	<b>220</b>		

7.1 Introdução . . . . .	230	8.1 Limpeza . . . . .	237
Grupos de comunicação		8.2 Desinfecção . . . . .	238
via rádio seca . . . . .	230	8.3 Esterilização . . . . .	238
Canais . . . . .	231	<b>9. Controle do funcionamento . . . . .</b>	<b>238</b>
Detecção de aparelhos . . . . .	232	<b>10. O que fazer quando...? . . . . .</b>	<b>239</b>
7.2 Operar a balança em um		<b>11. Manutenção . . . . .</b>	<b>241</b>
grupo de comunicação		<b>12. Dados técnicos . . . . .</b>	<b>242</b>
via rádio . . . . .	232	12.1 Dados técnicos gerais . . . . .	242
Ativar módulo de rádio		12.2 Dados da técnica de	
(SYS) . . . . .	232	pesagem . . . . .	243
Configurar um grupo de		<b>13. Acessórios opcionais . . . . .</b>	<b>243</b>
comunicação via rádio		<b>14. Peças sobressalentes . . . . .</b>	<b>244</b>
(Lrn) . . . . .	233	<b>15. Eliminação . . . . .</b>	<b>244</b>
Ativar a transmissão		15.1 Eliminação do aparelho . . . . .	244
automática (ASend) . . . . .	235	15.2 Pilhas e acumuladores . . . . .	244
Selecionar a opção de		<b>16. Garantia . . . . .</b>	<b>245</b>
impressão (APrt) . . . . .	235		
Definir a hora (Time) . . . . .	236		
<b>8. Tratamento higiênico . . . . .</b>	<b>237</b>		

# 1. CERTIFICADO



Com os produtos seca, está a comprar não só uma técnica amadurecida há mais de um século como também uma qualidade certificada e regulamentada e comprovada por institutos. Os produtos seca estão em conformidade com as diretivas europeias, normas e legislações nacionais. Com a seca está a comprar o futuro.

O profissionalismo da seca também é reconhecido por entidades oficiais. A TÜV SÜD Product Service, a entidade responsável por dispositivos médicos, confirma por certificado que a seca cumpre de forma consistente os requisitos legais rigorosos enquanto fabricante de dispositivos médicos. O sistema de garantia de qualidade seca abrange as áreas do design, desenvolvimento, produção, distribuição e assistência técnica para as balanças médicas e sistemas de medição de altura, bem como para o software e sistemas de medição para a avaliação do estado de saúde e de alimentação.



A seca é amiga do ambiente. A economia dos recursos naturais é fundamental para nós. Por esse motivo, procuramos economizar material de embalagem quando esse é dispensável. E o restante material pode ser eliminado confortavelmente no local, através do sistema de reciclagem.

## 2. DESCRIÇÃO DO APARELHO

### 2.1 Parabéns

---

Ao adquirir a balança eletrônica para lactentes **seca 727** você optou por um aparelho de elevada precisão e ao mesmo tempo robusto.

Há mais de 170 anos que a seca coloca sua experiência ao serviço da saúde, afirmando-se como líder de mercado em muitos países do mundo, graças às suas inovações na área da metrologia.

### 2.2 Finalidade de utilização

---

A balança eletrônica para lactentes **seca 727** é utilizada principalmente em hospitais, consultórios médicos e unidades estacionárias de cuidados de saúde, de acordo com as normas vigentes no país de utilização. Essa balança serve tanto para determinar o peso à nascença como também para controlar o aumento de peso no processo de crescimento e apoia o médico responsável na criação de um diagnóstico ou na seleção da terapia.

### 2.3 Descrição do funcionamento

---

A determinação do peso na balança eletrônica **seca 727** é feita com uma célula de carga.

Em algumas variantes desta balança, a indicação do peso pode alternar entre quilogramas (kg) e libras (lbs). O peso é determinado em poucos segundos.

Através da rede sem fios **seca 360° wireless** é possível transmitir, sem a utilização de fios, os resultados de medição para uma impressora sem fios seca ou para um PC equipado com o software para PC seca compatível e o adaptador de rádio USB seca.

Utilize a balança exclusivamente para os fins mencionados na secção “Finalidade de utilização” na página 208.



## 2.4 Qualificação do utilizador

---

O aparelho só pode ser operado por pessoal médico qualificado.

# 3. INFORMAÇÕES DE SEGURANÇA

## 3.1 Instruções de segurança neste manual de instruções de utilização

---

**PERIGO!**

Identifica uma situação de grande perigo fora do normal. A inobservância desta indicação resultará em ferimentos graves irreversíveis ou mesmo fatais.

**AVISO!**

Identifica uma situação de grande perigo fora do normal. A inobservância desta indicação pode resultar em ferimentos graves irreversíveis ou mesmo fatais.

**CUIDADO!**

Identifica uma situação de perigo. A inobservância desta indicação pode resultar em ferimentos ligeiros ou médios.

**ATENÇÃO!**

Identifica uma possível utilização errada do aparelho. A inobservância desta indicação pode resultar em danos no aparelho ou resultados de medição errados.

**NOTA:**

Contém informações adicionais relativas à utilização deste aparelho.

## 3.2 Instruções básicas de segurança

---

**Manuseamento do aparelho**

- Observe as indicações deste manual de instruções de utilização.
- Guarde cuidadosamente o manual de instruções de utilização. O manual de instruções de utilização faz parte integrante do aparelho e deve estar sempre disponível.



### **PERIGO!**

#### **Perigo de explosão**

Não utilize o aparelho em um ambiente com acumulação dos seguintes gases:

- oxigênio
- anestésicos inflamáveis
- outras substâncias/misturas de ar inflamáveis



### **CUIDADO!**

#### **Perigo para o paciente, danos no aparelho**

- Os aparelhos adicionais que são ligados a aparelhos médicos elétricos devem estar em conformidade comprovada com as suas respectivas normas IEC ou ISO (p. ex. IEC 60950 para aparelhos de processamento de dados). Além disso, todas as configurações devem estar em conformidade com os requisitos normativos para sistemas médicos (ver IEC 60601-1-1 ou seção 16 da 3ª edição da IEC 60601-1, respectivamente). Quem ligar aparelhos adicionais a aparelhos médicos elétricos é configurador do sistema e assim responsável para a conformidade do sistema com os requisitos normativos para sistemas. Chama-se a atenção para o fato de a legislação nacional prevalecer sobre os requisitos normativos acima. Em caso de dúvidas, queira contatar seu revendedor especializado local ou o serviço de assistência técnica.
- Mandar realizar periodicamente trabalhos de manutenção, conforme descrito na respectiva seção deste documento.
- Não são permitidas alterações técnicas no aparelho. O aparelho não contém partes para manutenção pelo utilizador. Os trabalhos de manutenção e reparação devem ser executados apenas por um serviço de pós-venda seca autorizado. Em [www.seca.com](http://www.seca.com) encontra o serviço de pós-venda mais próximo de si. Em alternativa, envie um e-mail para [service@seca.com](mailto:service@seca.com).
- Utilize exclusivamente acessórios e peças sobressalentes originais seca. Caso contrário, a seca não garante o direito à garantia.



**CUIDADO!**

**Perigo para o paciente, anomalia**

- Na utilização de aparelhos médicos elétricos, como p. ex. aparelhos cirúrgicos de alta frequência, mantenha uma distância mínima de aprox. 1 metro, de forma a evitar medições erradas ou falhas na transmissão via rádio.
- Na utilização de aparelhos de alta frequência, como p. ex. celulares, mantenha uma distância mínima de aprox. 1 metro, de forma a evitar medições erradas ou falhas na transmissão via rádio.
- A potência real de envio de aparelhos de alta frequência pode exigir uma distância mínima superior a 1 metro. Pode consultar os detalhes em [www.seca.com](http://www.seca.com).

**Eliminação do risco de choque elétrico**



**AVISO!**

**Choque elétrico**

- Os aparelhos que podem ser usados com um alimentador devem ser colocados de forma a que a tomada de rede fique acessível para um desligamento rápido da ficha.
- Certifique-se de que a alimentação de rede local é compatível com os dados no alimentador.
- Nunca toque no alimentador com as mãos úmidas.
- Não use cabos de extensão nem tomadas múltiplas.
- Certifique-se de que o cabo de alimentação não é entalado, nem danificado por arestas vivas.
- Não opere o aparelho a uma altura superior a 3000 m acima do nível médio do mar.

**Eliminação do risco de infeção**



**AVISO!**

**Perigo de infeção**

- Faça a preparação higiénica do aparelho em intervalos regulares, tal como descrito na respectiva secção deste documento.
- Certifique-se de que o paciente não tem nenhuma doença contagiosa.

- Certifique-se de que o paciente não tem nenhuma ferida aberta ou lesões cutâneas infecciosas que possam entrar em contato com o aparelho.

## **Eliminação do risco de ferimentos**



### **AVISO!**

#### **Risco de queda**

De uma forma geral, as balanças para lactentes são colocadas em superfícies de trabalho elevadas. Se o lactente cair da superfície de trabalho, poderão daí resultar ferimentos graves, irreversíveis ou mortais.

- Certifique-se de que o aparelho está fixo e nivelado.
- Ligue os cabos de ligação (se existentes) de forma a que o utilizador não possa tropeçar neles.
- Não deixe nunca um lactente sozinho sem vigilância.

## **Eliminação do risco de danos no aparelho**

### **ATENÇÃO!**

#### **Danos do aparelho**

- Certifique-se de que nunca entram líquidos para dentro do aparelho. Estes podem prejudicar a parte eletrônica.
- Desligue o aparelho antes de retirar o alimentador da tomada.
- Se o aparelho não for usado durante muito tempo, retire o alimentador da tomada. Só assim o aparelho fica sem corrente.
- Não deixe cair o aparelho.
- Não exponha o aparelho a choques ou vibrações.
- Verifique o funcionamento em intervalos regulares, tal como descrito na respectiva secção deste documento. Não opere o aparelho se este não estiver a funcionar em condições ou se estiver danificado.
- Não exponha o aparelho à luz solar direta e certifique-se de que não há nenhuma fonte de calor perto dele. As temperaturas demasiado elevadas poderiam danificar a parte eletrônica.
- Evite mudanças bruscas de temperatura. Durante o transporte do aparelho em que se verifiquem diferenças de temperatura superior-

res a 20 °C, o aparelho tem de ficar em repouso durante, pelo menos 2 horas antes de ser ligado. Caso contrário, se forma condensado, que pode danificar a parte eletrônica.

- Os produtos de limpeza agressivos podem danificar as superfícies do aparelho. Use sempre um pano macio, que pode umedecer com água de sabão suave.
- Utilize exclusivamente desinfetante adequado para superfícies sensíveis. Os desinfetantes adequados se encontram à venda em lojas especializadas.

## Uso dos resultados de medição



### AVISO!

#### Perigo para o paciente

Este **não** é um aparelho de diagnóstico. O aparelho ajuda o médico assistente a elaborar o diagnóstico.

- Para criar um diagnóstico preciso e iniciar as terapias, além da utilização deste aparelho, é necessário fazer os exames pedidos pelo médico assistente e ter em conta os respectivos resultados.
- A responsabilidade pelos diagnósticos e pelas terapias derivadas deles é do médico assistente.



### CUIDADO!

#### Perigo para o paciente

Para evitar interpretações erradas, os resultados de medição para fins médicos só podem ser indicados e usados em unidades SI (peso: quilograma, comprimento: metro).

- Use os resultados de medição exclusivamente em unidades SI.
- A utilização de resultados de medição em unidades que não seja SI é da exclusiva responsabilidade do utilizador.
- Caso sua balança não apresente unidades SI, pode utilizar o auxiliar de conversão que se encontra neste manual de instruções.

### ATENÇÃO!

#### Resultados de medição inconsistentes

- Antes de guardar e de reutilizar eletronicamente os valores de medição determinados com este aparelho (p. ex. num

software para PC ou num sistema de informação hospitalar), certifique-se de sua plausibilidade.

- Se os valores de medição tiverem sido transferidos para um software para PC ou para um sistema de informação hospitalar, antes de sua reutilização certifique-se de que são plausíveis e que correspondem ao paciente certo.

## Manuseamento do material da embalagem



### **AVISO!**

#### **Perigo de asfixia**

O material da embalagem da película de plástico (sacos) representa um perigo de asfixia.

- Guarde o material da embalagem fora do alcance das crianças.
- Se já não tiver o material original da embalagem, use apenas sacos de plástico com furos de segurança a fim de reduzir o perigo de asfixia.

### **NOTA:**

Guarde o material original da embalagem para utilização futura (p. ex. devolução para manutenção).

### 3.3 Manuseamento de pilhas e acumuladores

Este aparelho é fornecido com uma bateria. Observe as seguintes instruções de segurança.



#### **AVISO!**

##### **Ferimentos devido a manuseamento inadequado**

As pilhas e acumuladores contêm substâncias nocivas que podem explodir em caso de um manuseamento incorreto.

- Não tente recarregar as pilhas.
- Não aqueça pilhas/acumuladores.
- Não queime pilhas/acumuladores.
- Em caso de derramamento de ácido, evite o contato com a pele, olhos e mucosas. Lave as zonas afetadas do corpo com água limpa e abundante e consulte imediatamente um médico.

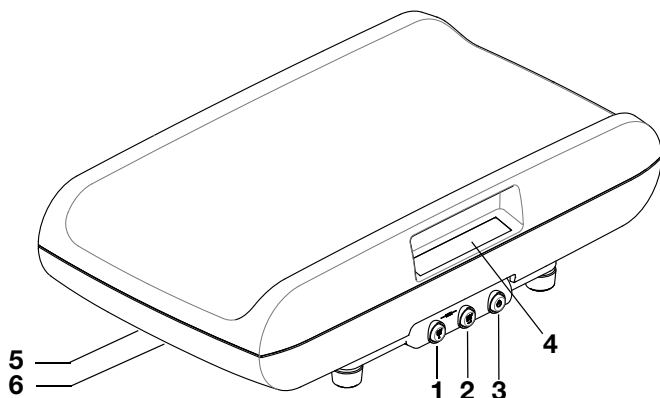
#### **ATENÇÃO!**

##### **Danos no aparelho e anomalias devido a utilização inadequada**

- Utilize exclusivamente o tipo de pilhas/acumuladores indicado neste documento.
- Substitua sempre todas as pilhas/acumuladores em simultâneo.
- Não corte-circuite pilhas/acumuladores.
- Se o aparelho não for utilizado durante um longo período de tempo retire as pilhas/acumuladores. Deste modo, não sairá ácido para o aparelho.
- Não volte a usar o aparelho se tiver entrado ácido nele. Leve o aparelho a um serviço de pós-venda autorizado seca para ser verificado e, se necessário, reparado.

## 4. VISÃO GERAL

### 4.1 Elementos de comando

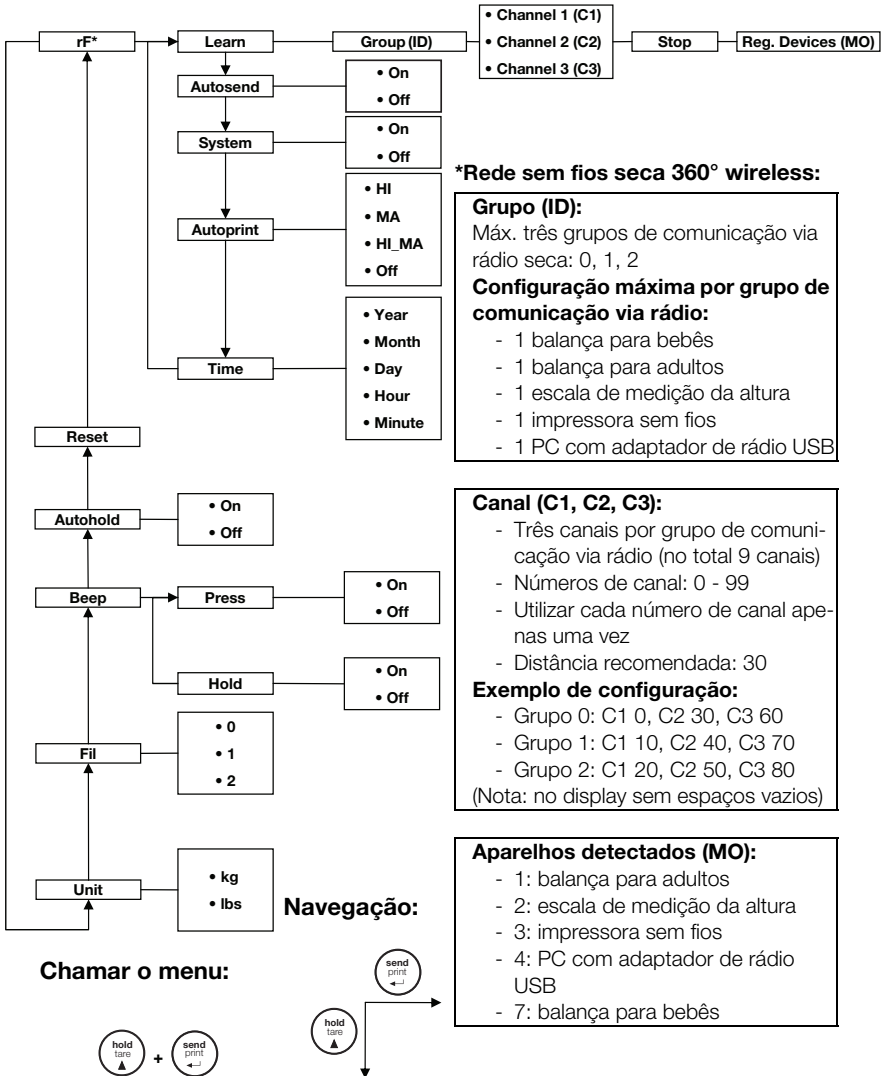


Nº	Elemento de comando	Função
1		Tecla de seta • Durante a pesagem: - Pressão breve: ativar a função Hold - Pressão longa: ativar a função Tare • No menu: - Selecionar o submenu, selecionar o item de menu - Definir o valor
2		Tecla Enter • Durante a pesagem (se estiver instalada a rede sem fios): - Pressão breve: enviar o resultado de medição para aparelhos preparados para recepção (PC com adaptador de rádio USB) - Pressão longa: imprimir o resultado de medição (impressora sem fios) • No menu: - Confirmar o item de menu selecionado - Guardar o valor definido
3		Tecla Start (Iniciar) - Ligar e desligar o aparelho
4	Display	Elemento de indicação para resultados de medição e para a configuração do aparelho
5	Ligação elétrica	Serve para a ligação do alimentador
6	Compartimento das pilhas	Alojamento para bateria



## 4.2 Estrutura do menu

No menu do aparelho estão disponíveis outras funções. Assim, pode configurar o aparelho de forma ideal para suas condições de utilização (detalhes a partir da página 226).



**\*Rede sem fios seca 360° wireless:**

**Grupo (ID):**

Máx. três grupos de comunicação via rádio seca: 0, 1, 2

**Configuração máxima por grupo de comunicação via rádio:**

- 1 balança para bebês
- 1 balança para adultos
- 1 escala de medição da altura
- 1 impressora sem fios
- 1 PC com adaptador de rádio USB

**Canal (C1, C2, C3):**

- Três canais por grupo de comunicação via rádio (no total 9 canais)
- Números de canal: 0 - 99
- Utilizar cada número de canal apenas uma vez
- Distância recomendada: 30

**Exemplo de configuração:**

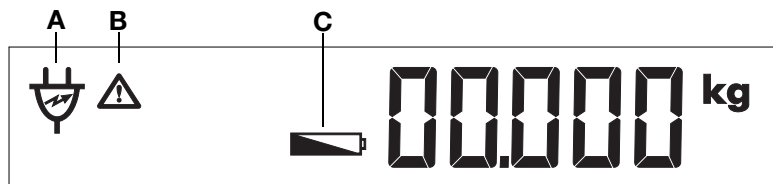
- Grupo 0: C1 0, C2 30, C3 60
- Grupo 1: C1 10, C2 40, C3 70
- Grupo 2: C1 20, C2 50, C3 80

(Nota: no display sem espaços vazios)

**Aparelhos detectados (MO):**

- 1: balança para adultos
- 2: escala de medição da altura
- 3: impressora sem fios
- 4: PC com adaptador de rádio USB
- 7: balança para bebês

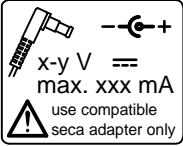
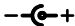


### 4.3 Símbolos no display









	Símbolo	Significado
A		Funcionamento com alimentador
B		Função não calibrável ativa
C		Bateria fraca

### 4.4 Símbolos no aparelho e na placa de características

Texto/Símbolo	Significado
Modelo	Nº do modelo
S/N	Número de série
	Respeitar o manual de instruções de utilização
	Aparelho eletromedicinal, tipo B
	Aparelho isolado, classe de proteção II
d	Valor em unidades de medida que indica a diferença entre os valores de duas graduações vizinhas
	O aparelho está em conformidade com Diretivas da CE • <b>0123</b> : Organismo notificado dispositivos médicos: TÜV SÜD Product Service
	Símbolo da autoridade americana Federal Communications Commission FCC
FCC ID	Número de homologação do aparelho pela autoridade americana Federal Communications Commission FCC
IC	Número de homologação pela autoridade Industry Canada

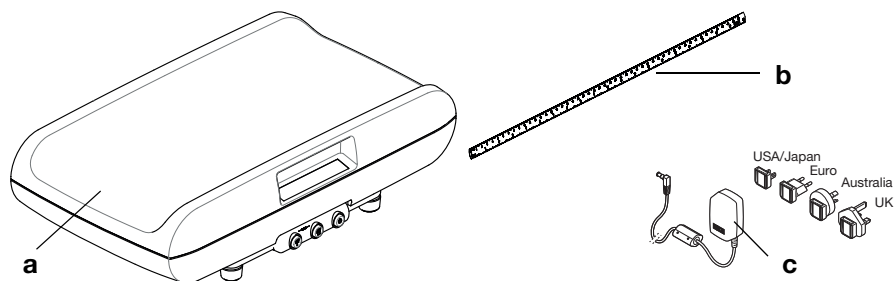
Texto/Símbolo	Significado
	<p>Placa de características na tomada de ligação de rede</p> <ul style="list-style-type: none"> <li>• <b>x-y V</b>: tensão de alimentação necessária</li> <li>• <b>max xxx mA</b>: consumo máximo de corrente</li> <li>•  : ter atenção à polaridade correta da ficha do aparelho</li> <li>•  : operar o aparelho com corrente contínua</li> </ul>
	<p>Não colocar o aparelho no lixo doméstico</p>

## 4.5 Símbolos na embalagem

	<p>Proteger da umidade</p>
	<p>As setas apontam para a parte superior do produto Transportar e armazenar na posição vertical</p>
	<p>Quebrável Não deitar ao chão, nem deixar cair</p>
	<p>Temperatura mín. e máx. permitida para o transporte e o armazenamento</p>
	<p>Umidade do ar mín. e máx. permitida para o transporte e o armazenamento</p>
	<p>O material da embalagem é reciclável.</p>

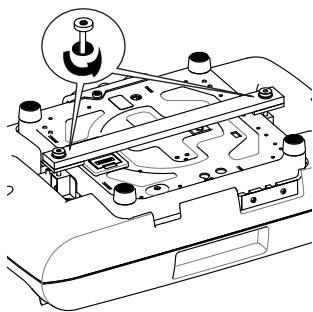
## 5. ANTES DE INICIAR A UTILIZAÇÃO DEVE...

### 5.1 Volume de fornecimento



Nº	Componente	Unid.
<b>a</b>	Balança	1
<b>b</b>	Escala de medição da altura, autocolante	1
<b>c</b>	Alimentador com adaptadores (em função do modelo: alimentador com ficha EURO)	1
	Bateria, não ilustrado	1
	Manual de instruções de utilização, não ilustrado	1

### 5.2 Remover a trava de transporte



1. Vire a balança ao contrário de forma a que a placa de fundo fique virada para cima.
2. Solte os parafusos da trava de transporte.
3. Retire a trava de transporte

**NOTA:**

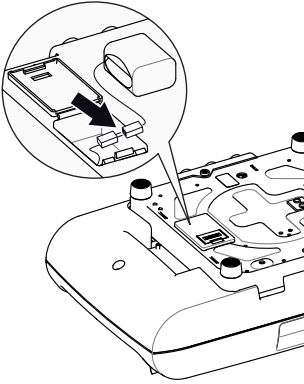
Guarde a trava de transporte para transportar posteriormente a balança.

### 5.3 Providenciar a alimentação de energia

A alimentação de energia da balança é feita através de uma bateria ou de um alimentador (ambos fornecidos no volume de fornecimento). De acordo com o modelo, é fornecido um alimentador com adaptadores de ficha ou um alimentador com uma ficha EURO fixa.

O compartimento das pilhas e a tomada de ligação para o alimentador se encontram na parte de baixo da balança.

### Colocar bateria e ligar



1. Pressione o fecho do compartimento das pilhas no sentido da inscrição "Battery" e abra a tampa.
2. Retire o cabo de ligação do compartimento das pilhas.
3. Ligue os contatos de encaixe do cabo de ligação à bateria fornecida.
4. Coloque a bateria no compartimento das pilhas.
5. Feche o compartimento das pilhas.

### Ligar o alimentador e carregar a bateria



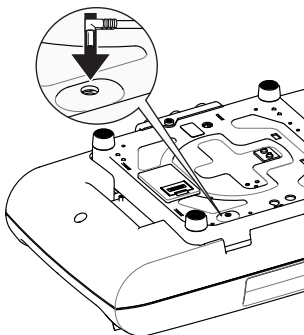
#### AVISO!

**Perigo de ferimentos e de danos no aparelho na utilização de alimentadores errados**

Os alimentadores comuns podem fornecer uma tensão mais alta do que a indicada nos mesmos. A balança pode sobreaquecer, se incendiar, derreter ou fazer curto-circuito.

- Utilize exclusivamente alimentadores originais da seca com uma tensão de saída regulada de 12 V.

1. Se necessário, insira a ficha necessária para a sua alimentação de energia no alimentador.
2. Insira a ficha do alimentador na tomada de ligação no fundo da balança.
3. Ligue o alimentador a uma tomada de rede.
4. Durante o primeiro processo de carregamento, mantenha a balança ligada à corrente durante pelo menos 24 horas, de modo a que a bateria fique totalmente carregada.



## 5.4 Colocar e alinhar a balança

A balança é fornecida já completamente montada.

- ◆ Coloque a balança sobre uma superfície segura e plana.

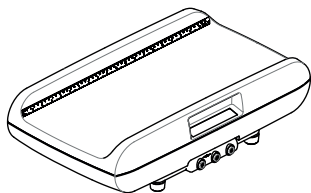
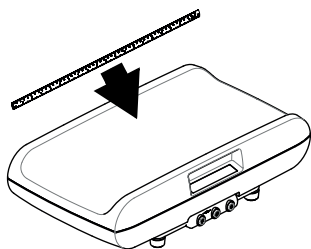
### **ATENÇÃO!**

#### **Medição errada devido a derivação de força**

Se a caixa da balança estiver colocada, p. ex. sobre uma toalha, o peso não será medido corretamente.

- Coloque a balança de forma a que apenas os pés da balança tenham contato com o solo.

## 5.5 Colocar a escala de medição da altura



A balança é fornecida com uma escala de medição da altura. Para aplicar a escala, proceda da seguinte forma:

1. Limpe e desinfete bem o tabuleiro (ver “Tratamento higiênico” a partir da página 237).

### **NOTA:**

O tabuleiro tem de estar limpo e seco, antes da colagem da escala de medição da altura.

2. Retire a película de proteção da parte de trás da escala de medição da altura.
3. Cole a escala de medição da altura no rebordo paralelamente à aresta superior do tabuleiro, tal como ilustrado na figura ao lado.

## 6. UTILIZAÇÃO



### CUIDADO!

#### Danos pessoais

Antes de cada utilização do aparelho, efetue um controle do funcionamento conforme descrito na secção “Controle do funcionamento” na página 238.

### 6.1 Pesar



### AVISO!


#### Risco de queda

De uma forma geral, as balanças para lactentes são colocadas em superfícies de trabalho elevadas. Se o lactente cair da superfície de trabalho, poderão daí resultar ferimentos graves, irreversíveis ou mortais.

- Certifique-se de que o aparelho está fixo e nivelado.
- Ligue os cabos de ligação (se existentes) de forma a que o utilizador não possa tropeçar neles.
- Não deixe nunca um lactente sozinho sem vigilância.

#### Iniciar o processo de pesagem



1. Certifique-se de que a balança está vazia.
2. Pressione a tecla Start (Iniciar).  
Todos os elementos do display são indicados brevemente, a seguir aparece **SECA** no display.  
A balança está operacional quando aparecer a indicação **0.000** no display.  
Se a balança for operada com um alimentador, surge o símbolo  no mostrador.
3. Coloque o lactente sobre o tabuleiro.
4. Leia o resultado da medição.

## Tarar o peso adicional (TARE)

A função TARE permite evitar que um peso adicional (p. ex. uma toalha ou um apoio na superfície de pesagem) influencie o resultado da pesagem.

### ATENÇÃO!

#### Medição errada devido a derivação de força

Quando um peso adicional, p. ex. uma toalha grande, toca na superfície sobre a qual está a balança, o peso não é medido corretamente.

- Certifique-se de que os pesos adicionais se encontram unicamente sobre o tabuleiro da balança.

1. Coloque o peso adicional sobre o tabuleiro.
2. Mantenha a tecla de seta (**hold/tare**) premida, até que apareça a mensagem “NET” no mostrador.
3. Aguarde até que a indicação deixe de piscar e surja, em vez desta, **0.000**.
4. Coloque o lactente sobre o tabuleiro.
5. Leia o resultado da medição.  
O peso adicional foi subtraído automaticamente.
6. Para desativar a função TARE, prima a tecla de seta (**hold/tare**), até desaparecer a mensagem “NET” ou desligue a balança.

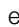


## Indicar permanentemente o resultado da medição (HOLD)

Quando ativa a função HOLD, o valor do peso continua a ser indicado mesmo depois de a balança estar vazia. Desta forma, pode cuidar do lactente antes de anotar o valor do peso.

1. Coloque carga na balança.
2. Pressione brevemente a tecla de seta (**hold/tare**).




A indicação permanece intermitente até que seja aferido um peso estável. A seguir, o valor do peso é exibido de forma permanente. O símbolo  (função não calibrável) e a mensagem “HOLD” surgem no mostrador.





3. Para desativar a função HOLD, prima brevemente a tecla de seta (**hold/tare**).

O símbolo  e a mensagem “HOLD” desaparecem do mostrador. Na indicação aparece **0.000**. Se desejar pode efetuar mais uma pesagem.

**NOTA:**

Quando a função Autohold (bloqueio automático) está ativada, o valor do peso é indicado de forma permanente (ver secção “Ativar a função Autohold (Ahold)” na página 227).

**Enviar resultados de medição para o receptor de rádio**



Se a balança estiver integrada numa rede sem fios **seca 360° wireless**, é possível enviar os resultados de medição para aparelhos preparados para recepção (impressora sem fios, PC com adaptador de rádio USB), através do acionamento das teclas.

- ◆ Pressione a tecla Enter (**send/print**).
  - Breve pressão das teclas: enviar os resultados de medição para todos os aparelhos preparados para recepção
  - Longa pressão das teclas: imprimir o resultado de medição na impressora sem fios

**Desligar a balança**



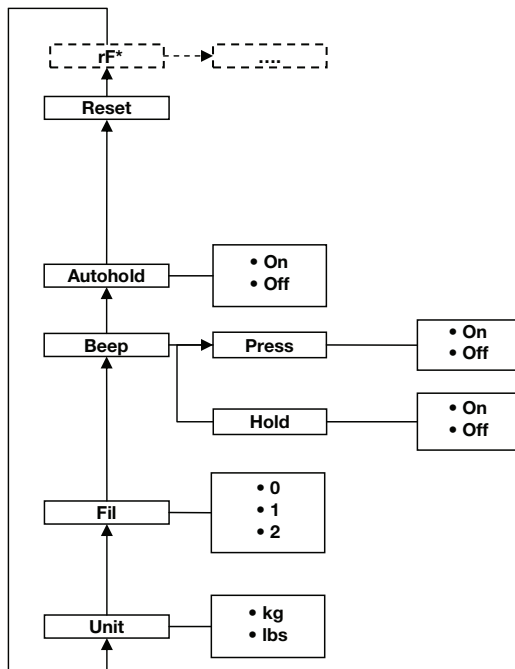
- ◆ Pressione a tecla Start (Iniciar).

**NOTA:**

A balança se desliga automaticamente após pouco tempo, se a mesma não for usada durante um período de tempo determinado.

## 6.2 Outras funções (menu)

No menu da balança estão disponíveis outras funções. Assim, pode configurar a balança de forma ideal para as suas condições de utilização.



\* A descrição do item de menu "rF" se encontra na secção "Operar a balança em um grupo de comunicação via rádio" na página 232.

### Navegar no menu

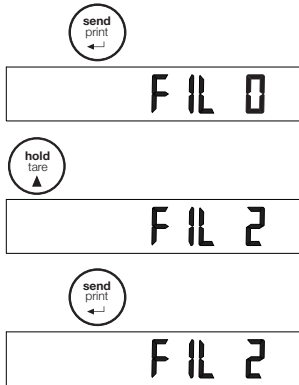


AhOLd



F IL

1. Ligue a balança.
2. Mantenha a tecla Enter e a tecla de seta premidas em simultâneo.  
O item de menu selecionado por último aparece no display (aqui: Autohold "AhOLd").
3. Prima a tecla de seta as vezes necessárias até que apareça no display o item de menu desejado (aqui: Amortecimento "Fil").



### Ativar a função Autohold (Ahold)



### Ativar sinais acústicos (BEEP)

- Confirme sua seleção com a tecla Enter. São indicadas as definições atuais para o item de menu ou um submenu (aqui: nível "0").
- Para alterar a definição ou chamar outro submenu, prima a tecla de seta as vezes necessárias até que surja a definição desejada (aqui: nível "2").
- Confirme a definição com a tecla Enter. A saída do menu é feita automaticamente.
- Para efetuar outras definições, chame novamente o menu e proceda do seguinte modo.

#### NOTA:

Se durante aprox. 24 segundos não for pre-mida nenhuma tecla, a saída do menu é feita automaticamente.

Quando ativa a função Autohold, o resultado da medição continua a ser indicado em cada processo de pesagem, depois de a balança ser esvaziada. Deixa de ser necessário ativar manualmente a função Hold em cada processo de pesagem.

#### NOTA:

Em alguns modelos esta função vem já ativada de fábrica. Se desejar, pode desativar a função.

- No menu, selecione o item "AhOLD".
- Confirme a seleção. É indicada a definição atual.
- Selecione a definição desejada:
  - On
  - Off
- Confirme sua seleção. A saída do menu é feita automaticamente.

Pode definir se deve ser audível um sinal acústico ao pressionar as teclas ou ao ser alcançado um valor de peso estável. O último é importante para a função Hold/Autohold.

#### NOTA:

A função "Sinal acústico com um valor de peso estável" vem ativada de fábrica. Se desejar, pode desativar essa função.

bEEP

PrESS

On

1. No menu, selecione o item “bEEP”.
2. Confirme a seleção.
3. Selecione um item de menu:
  - PrESS: sinal acústico ao pressionar teclas
  - HoLd: sinal acústico quando é alcançado um valor de peso estável
4. Confirme sua seleção.  
É indicada a definição atual.
5. Selecione a definição desejada:
  - On
  - Off
6. Confirme sua seleção.  
A saída do menu é feita automaticamente.
7. Se desejar ativar o sinal acústico também para a segunda função, repita o processo.

### Ajustar o amortecimento (Fil)

FIL

FIL 0

FIL 1

FIL 2

Com o amortecimento (FIL = filtro) pode reduzir as falhas na determinação do peso (p. ex. devido aos movimentos do paciente).

1. No menu, selecione o item “FIL”.
2. Confirme a seleção.  
É indicada a definição atual.
3. Selecione um nível de amortecimento.
  - 0: amortecimento reduzido
  - 1: amortecimento médio
  - 2: amortecimento elevado
4. Confirme a seleção.  
A saída do menu é feita automaticamente.

### Ajustar a iluminação de fundo do display (Lcd)

Lcd

dUr

br l

É possível alterar a duração e a luminosidade da iluminação de fundo do display.

1. No menu, selecione o item “Lcd”.
2. Confirme a seleção.
3. Selecione um item de menu:
  - dUr: duração
  - bri: luminosidade
4. Confirme sua seleção.  
É indicada a definição atual.

5. Selecione a definição desejada:

Função	Definição
Duração	<ul style="list-style-type: none"> <li>• Short (aprox. 15 s)</li> <li>• long (aprox. 45 s)</li> <li>• PErM (permanente)</li> </ul>
Luminosidade	<ul style="list-style-type: none"> <li>• 50 %</li> <li>• 100 %</li> <li>• Off</li> </ul>

6. Confirme sua seleção.

A saída do menu é feita automaticamente.

7. Se desejar ajustar as definições também para a segunda função, repita o processo.

### Comutar a unidade de peso (Unit)

Em balanças não calibradas pode selecionar a unidade (Unit) na qual deseja que seja indicado o peso.



#### CUIDADO!

##### Perigo para o paciente

Para evitar interpretações erradas, os resultados de medição para fins médicos só podem ser indicados e usados em unidades SI (peso: quilograma, comprimento: metros). Alguns aparelhos permitem a indicação dos resultados de medição em outras unidades. Trata-se de uma mera função adicional.

- Use os resultados de medição exclusivamente em unidades SI.
- A utilização de resultados de medição em unidades que não seja SI é da exclusiva responsabilidade do utilizador.



1. No menu, selecione o item “Unit”.

2. Confirme a seleção.

É indicada a definição atual.

Selecione a unidade na qual deseja que seja indicado o peso:

- **9r**: quilogramas (kg)
- **LbS**: libras (lbs)

3. Confirme a seleção.

A saída do menu é feita automaticamente.

## Restabelecer as definições de fábrica (RESET)

As definições de fábrica podem ser restabelecidas para as seguintes funções:

Função	Definição de fábrica
Autohold (AHold)	dependente do modelo
Sinal acústico (PrESS)	Off
Sinal acústico (HoLd)	On
Amortecimento (FIL)	1
Módulo de rádio (SYS)	Off
Autosend (ASend)	Off
Autoprint (APrt)	Off

### NOTA:

No restabelecimento das definições de fábrica o módulo de rádio é desligado. As informações relativas aos grupos de comunicação via rádio se mantêm. Os grupos de comunicação via rádio não têm de ser novamente configurados.



1. No menu, selecione o item “rESEt”.
2. Confirme a seleção.  
A saída do menu é feita automaticamente.
3. Desligue a balança.  
As definições de fábrica são restabelecidas e ficam novamente disponíveis quando a balança voltar a ser ligada.

## 7. A REDE SEM FIOS SECA 360° WIRELESS

### 7.1 Introdução

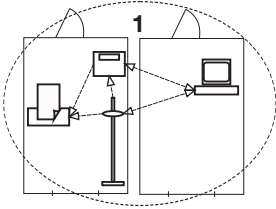
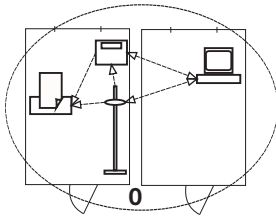
O aparelho está equipado com um módulo de rádio. O módulo de rádio permite a transmissão sem fios dos resultados de medição para avaliação e documentação. É possível fazer a transmissão dos dados para os seguintes aparelhos:

- impressora sem fios seca
- PC com adaptador de rádio USB seca

### Grupos de comunicação via rádio seca

A rede sem fios **seca 360° wireless** funciona com grupos de comunicação via rádio. Um grupo de comunicação via rádio é um grupo virtual de emissores e

receptores. Caso seja necessário operar vários emissores e receptores do mesmo tipo, é possível equipar até 3 grupos de comunicação via rádio (0, 1, 2).



A configuração de vários grupos de comunicação via rádio assegura o endereçamento fiável e correto de valores de medição, quando são utilizadas várias salas de exame com o mesmo tipo de equipamento.

A distância máxima entre emissor e receptor é de aprox. 10 metros. Determinadas características do local, como p. ex. a espessura e constituição das paredes, podem reduzir o alcance.

Por cada grupo de comunicação via rádio é possível a seguinte combinação de aparelhos:

- 1 balança para bebês
- 1 balança para adultos
- 1 escala de medição da altura
- 1 impressora sem fios seca
- 1 PC com adaptador de rádio USB seca

## Canais

Dentro de um grupo de comunicação via rádio os aparelhos comunicam entre si através de três canais (C1, C2, C3). Desta forma, é assegurada uma transmissão de dados fiável e sem falhas.

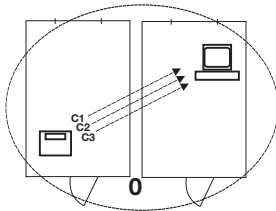
Se configurar um grupo de comunicação via rádio com esta balança, o aparelho irá sugerir-lhe três canais que garantem uma excelente transmissão de dados. Recomendamos que aceite os números de canal sugeridos.

Também pode seleccionar os números de canal (0 a 99) manualmente, por exemplo, quando deseja instalar vários grupos de comunicação via rádio.

De forma a assegurar uma transmissão de dados sem falhas, os canais têm de ter uma distância suficiente entre eles. Recomendamos uma distância entre os números de canal de pelo menos 30. Cada número de canal só pode ser utilizado para um canal, respectivamente.

Exemplo de configuração: números de canal na instalação de 3 grupos de comunicação via rádio dentro de um consultório:

- Grupo de comunicação via rádio 0: C1=\_0, C2=30, C3=60



- Grupo de comunicação via rádio 1: C1=10, C2=40, C3=70
- Grupo de comunicação via rádio 2: C1=20, C2=50, C3=80

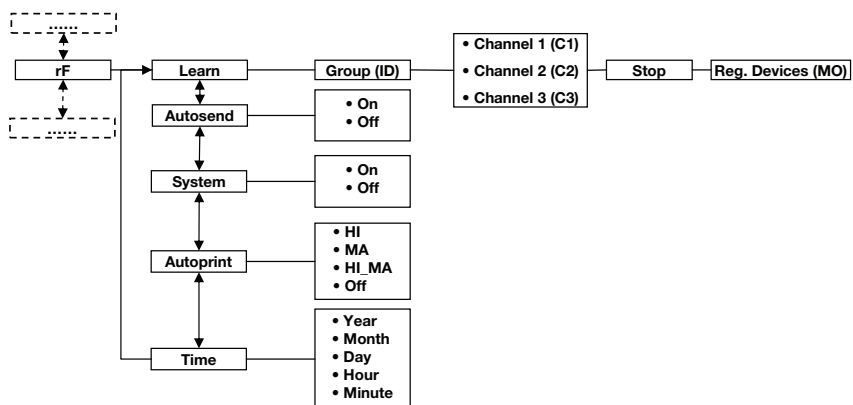
## Detecção de aparelhos

Se configurar um grupo de comunicação via rádio com a balança, este irá procurar outros aparelhos ativos do sistema **seca 360° wireless**. Os aparelhos detectados são indicados no display da balança como módulos (p. ex. “MO 3”). Os números significam o seguinte:

- 1: balança para adultos
- 2: escala de medição da altura
- 3: impressora sem fios
- 4: PC com adaptador de rádio USB seca
- 7: balança para bebês
- 5, 6 e 8 a 12: reservado para ampliação do sistema

## 7.2 Operar a balança em um grupo de comunicação via rádio

Todas as funções necessárias para operar o aparelho em um grupo de comunicação via rádio **seca** se encontram no submenu “rF”. Poderá encontrar informações sobre como navegar no menu na página 226.



### Ativar módulo de rádio (SYS)

O aparelho é fornecido com o módulo de rádio desativado. Tem de o ativar antes de poder configurar um grupo de comunicação via rádio.



**NOTA:**

Quando ativa o módulo de rádio, o consumo de energia do aparelho aumenta. Para o funcionamento do aparelho em uma rede sem fios recomendamos a utilização de um alimentador de rede.

SYS

On

### Configurar um grupo de comunicação via rádio (Lrn)

rF

Lrn

Id 0

Id 1

C 1 0

C230

1. Ligue o aparelho.
2. Selecione no submenu "rF" o item de menu "SYS".
3. Confirme a seleção.
4. Selecione a definição "On".
5. Confirme a seleção.  
A saída do menu é feita automaticamente.

Para configurar um grupo de comunicação via rádio, proceda do seguinte modo:

1. Ligue o aparelho.
2. Chame o menu.
3. No menu, selecione o item "rF".
4. Confirme a seleção.
5. Selecione no submenu "rF" o item de menu "Lrn" (Learn).
6. Confirme a seleção.

É indicado o grupo de comunicação via rádio definido atualmente (aqui: grupo de comunicação via rádio 0 "Id 0").

Se o grupo de comunicação via rádio "0" já existir e desejar configurar um outro grupo de comunicação via rádio com este aparelho, selecione outro ID com as teclas de seta (aqui: grupo de comunicação via rádio 1 "Id 1").

7. Confirme sua seleção do grupo de comunicação via rádio.

O aparelho sugere um número de canal para o canal 1 (aqui: "C1 0").

Pode aceitar o número de canal sugerido ou definir outro número de canal com a tecla de seta.

8. Confirme sua seleção para o canal 1.

O aparelho sugere um número de canal para o canal 2 (aqui: "C230").

Pode aceitar o número de canal sugerido ou definir outro número de canal com a tecla de seta.

**NOTA:**

A apresentação dos números de canal de dois dígitos é feita sem espaços vazios. A indicação “C230” significa: Canal “2”, número de canal “30”.

9. Confirme sua seleção para o canal 2.

A digital display showing the text "C360" in a bold, black, sans-serif font.

O aparelho sugere um número de canal para o canal 3 (aqui: “C360”).

Pode aceitar o número de canal sugerido ou definir outro número de canal com a tecla de seta.

10. Confirme sua seleção para o canal 3.

A digital display showing the text "StOP" in a bold, black, sans-serif font.

A indicação “StOP” aparece no display.

O aparelho espera pelos sinais de outros aparelhos aptos para transmissão a nível de alcance.

**NOTA:**

Alguns aparelhos necessitam de um procedimento especial de ligação caso tenham de ser integrados num grupo de comunicação via rádio. Respeite o manual de instruções de utilização do respectivo aparelho.

11. Ligue o aparelho que deseja integrar no grupo de comunicação via rádio, p. ex. uma impressora sem fios.

Quando a impressora sem fios é reconhecida, ouve-se um sinal acústico.

**NOTA:**

Quando integrar uma impressora sem fios em um grupo de comunicação via rádio tem de seleccionar uma opção de impressão (menu\F\APrt) e definir a hora (menu\F\time).

12. Repita o passo 11. para todos os aparelhos que deseja integrar neste grupo de comunicação via rádio.

13. Prima a tecla Enter para concluir o processo de procura.

A digital display showing the text "NO 3" in a bold, black, sans-serif font.

14. Prima a tecla de seta para visualizar quais os aparelhos que foram detectados (aqui: “MO 3” para uma impressora sem fios).

Se tiver integrado vários aparelhos no grupo de comunicação via rádio, prima várias vezes as teclas de seta para assegurar que todos os aparelhos foram detectados pela balança.

15. Saia do menu com a tecla Enter ou espere até que a saída do menu seja feita automaticamente.

## Ativar a transmissão automática (ASend)

Pode configurar o aparelho de forma a que os resultados de medição sejam enviados automaticamente para todos os emissores preparados para recepção e registrados no mesmo grupo de comunicação via rádio (p. ex.: impressora sem fios, PC com adaptador de rádio USB).

### NOTA:

Se utilizar uma impressora sem fios, assegure-se de que, como opção de impressão, não está definido “Off” (“Selecionar a opção de impressão (APrt)” na página 235).

1. Ligue o aparelho.
2. Selecione no submenu “rF” o item de menu “ASend” e confirme a seleção.
3. Selecione a definição “On” e confirme a seleção. A saída do menu é feita automaticamente.

ASend

On

## Selecionar a opção de impressão (APrt)

Pode configurar o aparelho de forma a que os resultados de medição sejam impressos automaticamente por uma impressora sem fios registrada no grupo de comunicação via rádio.

### NOTA:

Esta função só está disponível se tiver sido integrada uma impressora sem fios seca através da função “Learn” no grupo de comunicação via rádio.

1. Ligue o aparelho.
2. Selecione no submenu “rF” o item “APrt” e confirme a seleção.
3. Selecione a definição aplicável à sua combinação de aparelhos:
  - HI: resultados de medição de aparelhos de medição do comprimento (função inexistente neste modelo)
  - MA: resultados de medição de balanças
  - HI\_MA: resultados de medição de aparelhos de medição do comprimento e de balanças (função inexistente neste modelo)
  - Off: sem impressão automática, a impressão só é possível através de uma pressão longa da tecla Enter durante o processo de pesagem.
4. Confirme sua seleção. A saída do menu é feita automaticamente.

APrt

MA

## Definir a hora (Time)

Pode configurar o sistema de forma a que a impressora sem fios acrescente automaticamente a data e a hora aos seus resultados de medição. Para tal, tem de definir uma vez a data e a hora neste aparelho e transferir para o relógio interno da impressora sem fios.

### NOTA:

Esta função só está disponível se tiver sido integrada uma impressora sem fios seca através da função “Learn” no grupo de comunicação via rádio.

A rectangular LCD display showing the word 'TIME' in a digital, segmented font.

A rectangular LCD display showing 'YEAR 13' in a digital, segmented font.

1. Ligue o aparelho.
2. Selecione no submenu “rF” o item “tIME”.
3. Confirme a seleção.  
É indicada a definição atual para “Ano” (**YEA**).
4. Defina o número correto do ano.
5. Confirme a seleção.
6. Repita os passos 4. e 5. respectivamente para “Mês” (**Mon**), “Dia” (**dAY**), “Hora” (**hour**) e “Minuto” (**Min**).
7. Confirme sua seleção.

Após a confirmação da definição dos “minutos” a saída do menu é feita automaticamente.

As definições são transmitidas automaticamente à impressora sem fios.

A impressora sem fios acrescenta automaticamente a data e a hora a todas as impressões.

### NOTA:

Para mais operações com a impressora sem fios consulte o respectivo manual de instruções de utilização.

## 8. TRATAMENTO HIGIÊNICO



### **AVISO!**

#### **Choque elétrico**

O aparelho não está sem corrente quando for premida a tecla Ligar/Desligar e o display se apaga. Na utilização de líquidos no aparelho pode haver choque elétrico.

- Certifique-se de que o aparelho está desligado antes de cada tratamento higiênico.
- Retire a ficha de alimentação da corrente antes de qualquer tratamento higiênico.
- Certifique-se de que não entram líquidos no aparelho.



### **CUIDADO!**

#### **Danos no aparelho**

Produtos de limpeza e desinfecção inadequados podem danificar as superfícies sensíveis do aparelho.

- Não utilize produtos de limpeza agressivos ou abrasivos.
- Não utilize álcool ou benzina.
- Utilize exclusivamente desinfetante adequado para superfícies sensíveis. Os desinfetantes adequados se encontram à venda em lojas especializadas.

### 8.1 Limpeza

---

- ◆ Em caso de necessidade, limpe as superfícies do aparelho com um pano macio umedecido com água de sabão suave.

## 8.2 Desinfecção

### **ATENÇÃO!**

#### **Danos do aparelho**

Os vidros de visualização nas escalas e displays são compostos por vidro acrílico. Os vidros acrílicos podem se quebrar ou ficar turvos, caso sejam utilizados desinfetantes inadequados.

- Utilize exclusivamente desinfetante adequado para superfícies sensíveis. Os desinfetantes adequados se encontram à venda em lojas especializadas.
1. Observe o manual de instruções de utilização do desinfetante.
  2. Desinfete o aparelho em intervalos regulares com um pano macio umedecido com um desinfetante adequado.
  3. Observe os seguintes prazos:

<b>Prazo</b>	<b>Componente</b>
<b>Antes de</b> cada medição	Tabuleiro
<b>Depois de</b> cada medição	Tabuleiro
Se necessário:	Elementos de visualização, de comando, caixa

## 8.3 Esterilização

Não é permitida a esterilização do aparelho.

## 9. CONTROLE DO FUNCIONAMENTO

- ◆ Antes de cada utilização efetue um controle do funcionamento.

Fazem parte de um controle do funcionamento completo:

- Exame visual para detecção de danos mecânicos
- Verificação do alinhamento do aparelho
- Controle visual e verificação do funcionamento dos elementos de indicação
- Verificação do funcionamento de todos os elementos de comando apresentados no capítulo "Visão

geral”

- Verificação do funcionamento dos acessórios opcionais

Se detectar anomalias ou desvios durante o controle de funcionamento, tente primeiro corrigir o erro com a ajuda do capítulo “O que fazer quando...?” neste documento.




### **CUIDADO!**

#### **Danos pessoais**

Se, durante o controle de funcionamento, detectar anomalias ou desvios que não podem ser corrigidos com a ajuda do capítulo “O que fazer quando...?” deste documento, não deve utilizar o aparelho.

- Mandar reparar o aparelho pelo serviço de assistência técnica da seca ou por um serviço de pós-venda autorizado.
- Tenha em atenção a secção “Manutenção” neste documento.

## **10. O QUE FAZER QUANDO...?**

<b>Falha</b>	<b>Causa/Eliminação</b>
<b>... com carga não aparece nenhuma indicação do peso?</b>	A balança não tem alimentação de energia. - Verificar se a balança está ligada. - Verificar se a bateria está colocada e se os contatos de encaixe estão bem ligados.
<b>... não aparece 0.000 antes da pesagem?</b>	Foi colocada carga na balança antes de esta ser ligada. - Esvaziar a balança. - Desligar e tornar a ligar a balança.
<b>... um segmento está permanentemente aceso ou não se acende?</b>	O respectivo ponto indica um erro. - Contatar o serviço de manutenção.
<b>... aparece a indicação  ?</b>	A carga da bateria está a ficar fraca. - Recarregar a bateria.
<b>... aparece a indicação “bAtt”?</b>	A bateria está vazia. - Recarregar a bateria.
<b>... aparece a indicação “StOP”?</b>	Foi excedida a carga máxima. - Esvaziar a balança.

Falha	Causa/Eliminação
<b>... aparece a indicação “tEMP”?</b>	<p>A temperatura ambiente da balança é muito alta ou muito baixa.</p> <ul style="list-style-type: none"> <li>- Colocar a balança numa temperatura ambiente entre +10 °C e +40 °C.</li> <li>- Esperar aprox. 15 minutos até que a balança se tenha adaptado à temperatura ambiente.</li> </ul>
<b>... depois de ligar são enviados resultados de medição pela primeira vez e se ouvem dois sinais acústicos?</b>	<p>O aparelho não conseguiu enviar resultados de medição aos receptores de rádio (impressora sem fios seca ou PC com adaptador de rádio USB seca).</p> <ul style="list-style-type: none"> <li>– Certifique-se de que a balança está integrada na rede sem fios.</li> <li>– Certifique-se de que o receptor está ligado.</li> </ul> <p>A recepção é afetada por aparelhos de alta frequência que se encontrem nas imediações (p. ex. celulares).</p> <ul style="list-style-type: none"> <li>- Na rede sem fios seca mantenha os aparelhos de alta frequência a uma distância mínima de 1 metro dos emissores e receptores.</li> </ul> <p><b>NOTA:</b> Se a falha não for eliminada, nas próximas tentativas de envio não soará nenhum aviso acústico.</p>
<b>... no menu “rF” só está visível o item “SYS”?</b>	<p>O módulo de rádio está desativado.</p> <ul style="list-style-type: none"> <li>- Ativar o módulo de rádio (“Ativar módulo de rádio (SYS)” na página 232).</li> </ul>
<b>... no menu “rF” só estão visíveis os itens “SYS” e “Lrn”?</b>	<p>O módulo de rádio está ativado e não está configurado nenhum grupo de comunicação via rádio.</p> <ul style="list-style-type: none"> <li>- Configurar um grupo de comunicação via rádio (“Configurar um grupo de comunicação via rádio (Lrn)” na página 233).</li> </ul>
<b>... no menu “rF” os itens “APrt” e “tIME” não estão visíveis?</b>	<p>Nenhuma impressora sem fios registrada no grupo de comunicação via rádio.</p> <ul style="list-style-type: none"> <li>- Registrar a impressora sem fios no grupo de comunicação via rádio através do item de menu “Lrn” (“Configurar um grupo de comunicação via rádio (Lrn)” na página 233).</li> </ul>
<b>... depois de abrir o menu, o item “rF” não é indicado?</b>	<p>O módulo de rádio da balança está avariado.</p> <ul style="list-style-type: none"> <li>- Contatar o serviço de manutenção.</li> </ul>



Falha	Causa/Eliminação
... aparece a indicação “Er:X:11”?	A balança está em posição muito alta ou foi sobrecarregada em um dos cantos. - Esvaziar a balança ou distribuir o peso uniformemente. - Reiniciar a balança.
... aparece a indicação “Er:X:12”?	A balança foi ligada com excesso de peso sobre ela. - Esvaziar a balança. - Reiniciar a balança.
... aparece a indicação “Er:X:16”?	A balança se moveu devido à oscilação própria, não foi possível determinar o ponto zero. - Não tocar no carro do aparelho ou na mesa em que a balança se encontra. - Reiniciar a balança.
... é premida a tecla Enter (send/print) e aparece a indicação “Er:X:71”?	Não é possível a transmissão de dados, o módulo de rádio está desativado. - Ativar o módulo de rádio (“Ativar módulo de rádio (SYS)” na página 232).
... é premida a tecla Enter (send/print) e aparece a indicação “Er:X:72”?	Não é possível a transmissão de dados, não está configurado nenhum grupo de comunicação via rádio. - Configurar um grupo de comunicação via rádio (“Configurar um grupo de comunicação via rádio (Lrn)” na página 233).

## 11. MANUTENÇÃO

A balança seca vem de fábrica com uma precisão superior a  $\pm 0,15$  %. Para que esta precisão se mantenha, é necessário montar bem o produto e efetuar uma manutenção regular. Consoante a frequência de utilização, recomendamos que a balança seja revista em intervalos de 3 a 5 anos.



### ATENÇÃO!

#### Erros de medição devido a uma manutenção incorreta

- Os trabalhos de manutenção e reparação devem ser executados apenas pelo serviço técnico da seca ou por um serviço de pós-venda autorizado.
- Em [www.seca.com](http://www.seca.com) encontra o serviço de pós-venda mais próximo de si. Em alternativa, envie um e-mail para [service@seca.com](mailto:service@seca.com).

## 12. DADOS TÉCNICOS

### 12.1 Dados técnicos gerais

<b>Dados técnicos gerais seca 727</b>	
Dimensões <ul style="list-style-type: none"><li>• profundidade</li><li>• largura</li><li>• altura</li></ul>	320 mm 551 mm 151 mm
Peso próprio	aprox. 7,1 kg
Condições ambientais de funcionamento <ul style="list-style-type: none"><li>• temperatura</li><li>• pressão atmosférica</li><li>• umidade do ar</li></ul>	+10 °C a +40 °C (50 °F a 104 °F) 700 - 1060 hPa 30 % - 80 % sem condensação
Condições ambientais de armazenamento <ul style="list-style-type: none"><li>• temperatura</li><li>• pressão atmosférica</li><li>• umidade do ar</li></ul>	-10 °C a +65 °C (14 °F a 149 °F) 700 - 1060 hPa 0 % - 95 % sem condensação
Condições ambientais de transporte <ul style="list-style-type: none"><li>• temperatura</li><li>• pressão atmosférica</li><li>• umidade do ar</li></ul>	-10 °C a +65 °C (14 °F a 149 °F) 700 - 1060 hPa 0 % - 95 % sem condensação
Altura dos dígitos	11 mm
Alimentação de energia	bateria, alimentador
Consumo de energia <ul style="list-style-type: none"><li>• com módulo de rádio desativado e sem iluminação de fundo</li><li>• com módulo de rádio ativado e iluminação de fundo permanente (100 %)</li></ul>	aprox. 47 mA aprox. 100 mA
Tempo máximo de serviço no funcionamento com bateria <ul style="list-style-type: none"><li>• com módulo de rádio desativado e sem iluminação de fundo</li><li>• com módulo de rádio ativado</li></ul>	aprox. 2880 minutos alimentador recomendado
Dispositivo médico segundo a Diretiva 93/42/CEE	Classe I com função de medição
EN 60 601-1: <ul style="list-style-type: none"><li>• aparelho isolado, classe de proteção II:</li><li>• aparelho eletromedicinal, tipo B:</li></ul>	 
Tipo de proteção	IP20
Modo de operação	Funcionamento contínuo

<b>Dados técnicos gerais seca 727</b>	
Transmissão via rádio <ul style="list-style-type: none"> <li>• banda de frequência</li> <li>• potência de envio</li> <li>• normas aplicadas</li> </ul>	2,433 GHz - 2,480 GHz < 10 mW EN 300 328 EN 301 489-1 EN 301 489-17

## 12.2 Dados da técnica de pesagem

<b>Dados da técnica de pesagem seca 727</b>	
Carga máxima	20 kg / 44 lbs
Carga mínima	0,02 kg / 0,04 lbs
Divisão <ul style="list-style-type: none"> <li>• 0 até 6 kg / 0 até 13 lbs</li> <li>• 6 kg até 20 kg / 13 até 44 lbs</li> </ul>	1 g / 0,1 oz 2 g / 0,1 oz
Gama de taragem	máx. 20 kg / 44 lbs
Precisão <ul style="list-style-type: none"> <li>• 0 até 6 kg / 0 até 13 lbs</li> <li>• 6 kg até 20 kg / 13 até 44 lbs</li> </ul>	± 2 g / 0,1 oz ± 0,15 %

## 13. ACESSÓRIOS OPCIONAIS

<b>Aparelhos seca 360° wireless</b>	<b>Número de artigo</b>
Impressora sem fios <ul style="list-style-type: none"> <li>• <b>seca 360° wireless printer 465</b></li> <li>• <b>seca 360° wireless printer advanced 466</b></li> </ul>	variantes específicas do país variantes específicas do país
Software para PC <ul style="list-style-type: none"> <li>• <b>seca analytics 115</b></li> </ul>	pacotes de licença específicos da utilização
Adaptador de rádio USB <ul style="list-style-type: none"> <li>• <b>seca 360° wireless USB adapter 456</b></li> </ul>	456-00-00-009

## 14. PEÇAS SOBRESSALENTES

Peça sobressalente	Número de artigo
Alimentador com ficha EURO: 230 V~ / 50 Hz / 12 V= / 150 mA	68-32-10-252
Alimentador com função de transformador com adaptadores: 100-240 V~ / 50-60 Hz / 12 V= / 0.5 A	68-32-10-265
Bateria, 6 vezes	68-22-12-721
Escala de medição da altura, autocolante	19-17-01-264

## 15. ELIMINAÇÃO

### 15.1 Eliminação do aparelho



Não deite o aparelho no lixo doméstico. O aparelho tem de ser eliminado de forma adequada como sucata eletrônica. Respeite as respectivas disposições nacionais. Para mais informações, contate os nossos serviços em:

**[service@seca.com](mailto:service@seca.com)**

### 15.2 Pilhas e acumuladores



Não deite pilhas e acumuladores usados no lixo doméstico, independentemente de esses conterem substâncias nocivas ou não. Como consumidor é obrigado por lei a eliminar pilhas e acumuladores nos locais de recolha previstos ou nos locais de recolha do fornecedor. Elimine pilhas e acumuladores apenas em estado completamente descarregado.

## 16. GARANTIA

Para falhas originadas por defeito de material ou de fabrico, o direito à garantia se aplica por um período de dois anos após o fornecimento. Todas as partes móveis, como p. ex. pilhas, cabo, alimentadores, acumuladores, etc. estão excluídas da garantia. Todas as falhas abrangidas pela garantia serão eliminadas sem qualquer custo para o cliente, mediante a apresentação da fatura de compra. Outras reivindicações não serão levadas em consideração. Os custos de transporte ficam a cargo do cliente se o aparelho se encontrar noutra local que não a morada do cliente. Em caso de danos durante o transporte, o direito à garantia só se aplicará se tiver sido utilizada a embalagem original completa para o transporte, e se a balança tiver sido acomodada e fixada convenientemente dentro da mesma. Por esse motivo, guarde todas as partes da embalagem.

O direito à garantia é anulado se o aparelho tiver sido aberto por pessoas sem autorização expressa da seca.

Para os clientes que se encontram no estrangeiro, pedimos que em caso de reivindicação do direito à garantia se dirija ao vendedor do respectivo país.



# SPIS TREŚCI

<b>1. Gwarancja jakości</b> . . . . .	<b>249</b>
<b>2. Opis urządzenia</b> . . . . .	<b>250</b>
2.1 Gratulacje! . . . . .	250
2.2 Przeznaczenie . . . . .	250
2.3 Opis działania . . . . .	250
2.4 Kwalifikacje użytkownika . . . . .	250
<b>3. Bezpieczeństwo</b> . . . . .	<b>251</b>
3.1 Zasady bezpieczeństwa w instrukcji obsługi . . . . .	251
3.2 Podstawowe zasady bezpieczeństwa . . . . .	251
Postępowanie z urządzeniem . . . . .	251
Unikanie porażenia prądem elektrycznym . . . . .	253
Unikanie infekcji . . . . .	253
Unikanie zranień . . . . .	254
Unikanie uszkodzeń urządzenia . . . . .	254
Postępowanie z wynikami pomiaru . . . . .	255
Postępowanie z materiałami opakowaniowymi . . . . .	256
3.3 Postępowanie z bateriami i akumulatorami . . . . .	257
<b>4. Przegląd</b> . . . . .	<b>258</b>
4.1 Elementy obsługowe . . . . .	258
4.2 Struktura menu . . . . .	259
4.3 Symbole na wyświetlaczu . . . . .	260
4.4 Oznaczenia na urządzeniu i na tablicie znamionowej . . . . .	260
4.5 Oznaczenia na opakowaniu . . . . .	261
<b>5. Przed rozpoczęciem użytkowania...</b> . . . . .	<b>262</b>
5.1 Zakres dostawy . . . . .	262
5.2 Zdjąć zabezpieczenie transportowe . . . . .	262
5.3 Podłączanie zasilania . . . . .	262
Instalowanie i podłączanie bloku akumulatorowego . . . . .	263
Podłączanie zasilacza i ładowanie bloku akumulatorowego . . . . .	263
5.4 Ustawianie i poziomowanie wagi . . . . .	264
5.5 Zakładanie wzrostomierza taśmowego . . . . .	264
<b>6. Obsługa</b> . . . . .	<b>265</b>
6.1 Ważenie . . . . .	265
Rozpoczynanie ważenia . . . . .	265
Tarowanie (TARA) . . . . .	266
Zatrzymanie wyniku pomiaru (HOLD) . . . . .	266
Przesyłanie wyników pomiaru do bezprzewodowego urządzenia odbiorczego . . . . .	267
Wyłączanie wagi . . . . .	267
6.2 Dalsze funkcje (menu) . . . . .	268
Nawigacja po menu . . . . .	268
Włączanie funkcji Autohold (Ahold) . . . . .	269
Aktywacja sygnałów dźwiękowych (BEEP) . . . . .	269
Ustawianie funkcji filtrowania (Fil) . . . . .	270
Ustawianie podświetlenia wyświetlacza (Lcd) . . . . .	270
Zmiana jednostek wagi (Unit) . . . . .	271
Przywracanie ustawień fabrycznych (RESET) . . . . .	272
<b>7. Sieć bezprzewodowa seca 360° wireless</b> . . . . .	<b>272</b>
7.1 Wprowadzenie . . . . .	272
Grupy urządzeń bezprzewodowych seca . . . . .	273
Kanały . . . . .	273

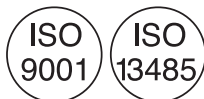
Kanały . . . . .	273	8.2 Dezynfekcja . . . . .	280
Rozpoznawanie urządzeń . . . . .	274	8.3 Sterylizacja . . . . .	281
<b>7.2 Używanie wagi w grupie</b>		<b>9. Kontrola działania . . . . .</b>	<b>281</b>
urządzeń		<b>10. Co robić, jeżeli...? . . . . .</b>	<b>282</b>
bezprzewodowych . . . . .	275	<b>11. Konserwacja . . . . .</b>	<b>284</b>
Włączanie modułu		<b>12. Dane techniczne . . . . .</b>	<b>285</b>
bezprzewodowego (SYS) . . . . .	275	12.1 Ogólne dane techniczne . . . . .	285
Definiowanie grupy urządzeń		12.2 Parametry ważenia . . . . .	286
bezprzewodowych (Lrn) . . . . .	275	<b>13. Akcesoria opcjonalne . . . . .</b>	<b>286</b>
Włączanie funkcji		<b>14. Część zamienna . . . . .</b>	<b>287</b>
automatycznego przesyłania		<b>15. Utylizacja . . . . .</b>	<b>287</b>
(ASend) . . . . .	277	15.1 Utylizacja urządzenia . . . . .	287
Wybór opcji wydruku		15.2 Baterie i akumulatory . . . . .	287
(APrt) . . . . .	278	<b>16. Gwarancja . . . . .</b>	<b>288</b>
Ustawianie godziny (Time) . . . . .	278		
<b>8. Preparacja higieniczna . . . . .</b>	<b>279</b>		
8.1 Czyszczenie . . . . .	280		



# 1. GWARANCJA JAKOŚCI



Nabywając produkty firmy seca, nabywają Państwo nie tylko dojrzałą, dopracowywaną przez ponad 100 lat technikę, ale także potwierdzoną urzędowo, prawnie i przez niezależne instytuty jakość. Produkty marki seca spełniają dyrektywy i normy europejskie oraz przepisy krajowe. Kupując seca, kupują Państwo przyszłość.



Profesjonalizm firmy seca zyskał też oficjalne potwierdzenie. TÜV SÜD Product Service, jednostka certyfikacji wyrobów medycznych, potwierdziła certyfikatem, że firma seca konsekwentnie spełnia wysokie prawne wymagania stawiane jej jako producentowi wyrobów medycznych. System kontroli jakości firmy seca obejmuje takie obszary jak konstrukcja, projektowanie, produkcja, dystrybucja oraz serwis wag medycznych i systemów pomiaru wielkości służących do oceny stanu zdrowia i odżywienia pacjentów.



seca chroni środowisko. Oszczędzanie naturalnych zasobów jest dla nas bardzo ważne. Dlatego staramy się oszczędnie gospodarować materiałem opakowaniowym tam, gdzie jest to celowe. Wszystko, co z niego pozostaje, można łatwo zutylizować na miejscu w ramach systemu Duales System.

## 2. OPIS URZĄDZENIA

### 2.1 Gratulacje!

---

Kupując elektroniczną wagę dla niemowląt **seca 727** nabyli Państwo bardzo precyzyjne, a jednocześnie solidne urządzenie.

Od ponad 170 lat firma seca wykorzystuje swoje doświadczenie w służbie ochrony zdrowia. Jako rynkowy lider w wielu krajach świata dysponuje licznymi innowacyjnymi rozwiązaniami w zakresie ważenia i mierzenia, nieustannie definiując nowe standardy jakości.

### 2.2 Przeznaczenie

---

Elektroniczna waga dla niemowląt **seca 727** jest wykorzystywana zgodnie z krajowymi przepisami przede wszystkim w szpitalach, przychodniach lekarskich i stacjonarnych ośrodkach opieki. Służy ona zarówno do pomiaru wagi urodzeniowej, jak i do kontroli masy ciała w procesie wzrostu; pomaga lekarzowi w diagnostyce albo w podejmowaniu decyzji dotyczących terapii.

### 2.3 Opis działania

---

Elektroniczna waga dla niemowląt **seca 727** dokonuje pomiaru masy ciała przy użyciu czujnika obciążenia.

W niektórych wersjach tej wagi wynik ważenia można wyświetlać w kilogramach (kg) i funtach (lbs). Masa ciała zostaje określona w ciągu kilku sekund.

W sieci bezprzewodowej **seca 360° wireless** wyniki pomiaru można bezprzewodowo przesyłać do drukarki bezprzewodowej seca lub do komputera wyposażonego w adapter bezprzewodowy USB z zainstalowaną kompatybilną aplikacją komputerową seca.

Wagę należy stosować wyłącznie do celu opisanego w rozdziale „Przeznaczenie” na stronie 250.

### 2.4 Kwalifikacje użytkownika

---

Urządzenie może obsługiwać wyłącznie personel medyczny.

## 3. BEZPIECZEŃSTWO

### 3.1 Zasady bezpieczeństwa w instrukcji obsługi



#### **NIEBEZPIECZEŃSTWO!**

Oznacza bardzo niebezpieczną sytuację. Nieprzestrzeganie tej wskazówki może prowadzić do ciężkich, nieodwracalnych uszkodzeń ciała lub śmierci.



#### **OSTRZEŻENIE!**

Oznacza bardzo niebezpieczną sytuację. Nieprzestrzeganie tej wskazówki może prowadzić do ciężkich, nieodwracalnych uszkodzeń ciała lub śmierci.



#### **ZACHOWAJ OSTROŻNOŚĆ!**

Oznacza niebezpieczną sytuację. Nieprzestrzeganie tej wskazówki może prowadzić do lekkich lub średnio ciężkich uszkodzeń ciała.

#### **UWAGA!**

Oznacza możliwość błędnej obsługi urządzenia. Nieprzestrzeganie tej wskazówki może prowadzić do uszkodzenia urządzenia lub zafałszowania wyników pomiaru.

#### **WSKAZÓWKĄ:**

Zawiera dodatkową informację odnośnie stosowania niniejszego urządzenia.

### 3.2 Podstawowe zasady bezpieczeństwa

#### **Postępowanie z urządzeniem**

- Należy przestrzegać wskazówek zawartych w niniejszej instrukcji obsługi.
- Zachować i starannie przechowywać instrukcję obsługi. Instrukcja obsługi jest integralną częścią urządzenia i musi być w każdej chwili dostępna.



#### **NIEBEZPIECZEŃSTWO!**

##### **Niebezpieczeństwo wybuchu**

Nie używać urządzenia w otoczeniu, w którym występują następujące gazy:

- tlen
- palne środki znieczulające
- inne palne substancje i mieszaniny substancji z powietrzem



## **ZACHOWAJ OSTROŻNOŚĆ!**

### **Zagrożenie pacjenta, uszkodzenie urządzenia**

- Urządzenia dodatkowe podłączane do medycznych urządzeń elektrycznych muszą posiadać atest potwierdzający spełnianie odpowiednich norm IEC albo ISO (np. IEC 60950 dla urządzeń przetwarzających dane elektroniczne). Po za tym wszystkie konfiguracje muszą spełniać wymogi norm dotyczących systemów medycznych (patrz IEC 60601-1-1 albo część 16 wydania III normy IEC 60601-1, odpowiednio). Kto podłącza urządzenia dodatkowe do medycznych urządzeń elektrycznych, jest konfiguratorem systemu i tym samym odpowiada za zgodność systemu z wymogami norm dotyczących takich systemów. Wskazuje się, że prawodawstwo lokalne ma pierwszeństwo wobec wyżej wymienionych wymogów odpowiednich norm. W razie pytań należy się skontaktować z miejscowym sprzedawcą lub Serwisem Technicznym.
- Konserwację urządzenia należy zlecać w regularnych odstępach czasu, zgodnie z opisem zawartym w odpowiednim rozdziale tego dokumentu.
- Techniczne modyfikacje urządzenia są zabronione. Urządzenie nie zawiera żadnych części wymagających konserwacji przez użytkownika. Konserwacje i naprawy zlecać wyłącznie autoryzowanemu serwisowi seca. Adres najbliższego serwisu można znaleźć na stronie [www.seca.com](http://www.seca.com) lub otrzymać e-mailem po wysłaniu zapytania na adres [service@seca.com](mailto:service@seca.com).
- Stosować wyłącznie oryginalne akcesoria i części zamienne firmy seca. W innym przypadku firma seca nie udziela gwarancji.



## **ZACHOWAJ OSTROŻNOŚĆ!**

### **Zagrożenie pacjenta, nieprawidłowe działanie**

- Stosując elektryczne urządzenia medyczne, np. wysokoczęstotliwościowe przyrządy chirurgiczne, należy zachowywać minimalny odstęp przynajmniej ok. 1 metra w celu wykluczenia wadliwych pomiarów albo zakłóceń bezprzewodowej transmisji danych.
- Stosując elektryczne urządzenia medyczne, np. wysokoczęstotliwościowe przyrządy chirurgiczne, należy zachowywać minimalny

odstęp przynajmniej ok. 1 metra w celu wykluczenia wadliwych pomiarów albo zakłóceń bezprzewodowej transmisji danych.

- Rzeczywista moc promieniowania generowanego przez urządzenia wysokoczęstotliwościowe może wymagać zachowania minimalnych odstępów większych od 1 metra. Dokładne informacje są podane na stronie [www.seca.com](http://www.seca.com).

## Unikanie porażenia prądem elektrycznym



### OSTRZEŻENIE!

#### Porażenie prądem elektrycznym

- Urządzenia, które mogą pracować z zasilacza, należy ustawiać w taki sposób, by gniazdo sieciowe było łatwo dostępne i umożliwiała szybkie odłączenie urządzenia od sieci.
- Należy się upewnić, że parametry lokalnej sieci są zgodne z parametrami podanymi na zasilaczu.
- Nigdy nie dotykać zasilacza mokrymi albo wilgotnymi rękami.
- Nie używać przedłużaczy i paneli wielogniazdowych.
- Uważać, by nie doszło do zaciśnięcia kabla zasilającego i wykluczyć możliwość jego uszkodzenia przez ostre krawędzie.
- Nie używać urządzenia powyżej wysokości 3000 m n. p. m.

## Unikanie infekcji



### OSTRZEŻENIE!

#### Niebezpieczeństwo infekcji

- Urządzenie należy preparować higienicznie w regularnych odstępach czasu zgodnie z opisem zawartym w odpowiednim rozdziale tego dokumentu.
- Upewnić się, że pacjent nie choruje na choroby zakaźne!
- Upewnić się, że pacjent nie ma otwartych ran ani zakaźnych zmian skórnych, które mogą zetknąć się z urządzeniem.

## Unikanie zranień



### **OSTRZEŻENIE!**

#### **Niebezpieczeństwo przewrócenia**

Wagi dla niemowląt stawiane są często na powierzchniach znajdujących się na dużej wysokości. Upadek niemowlęcia z takiej powierzchni może prowadzić do ciężkich, nieodwracalnych uszkodzeń ciała lub śmierci.

- Upewnić się, że urządzenie stoi stabilnie i równo.
- Ułożyć kable zasilające (jeżeli występują) tak, by użytkownik nie mógł się o nie potknąć.
- Nigdy nie zostawiać niemowląt bez opieki.

## Unikanie uszkodzeń urządzenia

### **UWAGA!**

#### **Uszkodzenie urządzenia**

- Wykluczyć dostanie się cieczy do wnętrza urządzenia. Ciecz może uszkodzić elementy elektroniczne.
- Wyłączać urządzenie przed odłączaniem zasilacza od gniazda sieciowego.
- Jeżeli urządzenie nie będzie używane przez dłuższy czas, odłączyć zasilacz od gniazda sieciowego. Tylko w tym stanie urządzenie będzie pewnie odłączone od źródła prądu.
- Nie upuszczać urządzenia.
- Nie narażać urządzenia na silne uderzenia i wibracje.
- Działanie urządzenia należy kontrolować w regularnych odstępach czasu zgodnie z opisem zawartym w odpowiednim rozdziale tego dokumentu. Nie używać urządzenia, jeżeli nie działa ono prawidłowo albo jest uszkodzone.
- Nie narażać urządzenia na bezpośrednie działanie promieni słonecznych i uważać, by w pobliżu urządzenia nie było żadnych źródeł ciepła. Za wysokie temperatury mogą uszkodzić elementy elektroniczne.
- Unikać szybkich zmian temperatury. Jeżeli urządzenie jest transportowane w sposób powodujący wystąpienie różnic temperatur przekraczających 20°C, przed włączeniem urządzenia należy odczekać co najmniej 2 godziny. W przeciwnym razie może się utworzyć kondensat, który może uszkodzić elementy elektroniczne.

- Ostre środki czyszczące mogą uszkodzić powierzchnie. Używać tylko miękkiej ściereczki, w razie potrzeby zwilżonej łagodnym roztworem mydła w wodzie.
- Stosować wyłącznie środki dezynfekcyjne przystosowane do wrażliwych powierzchni. Odpowiednie środki dezynfekcyjne są dostępne w handlu specjalistycznym.

## Postępowanie z wynikami pomiaru



### OSTRZEŻENIE!

#### Zagrożenie pacjenta

To urządzenie **nie jest** urządzeniem diagnostycznym. Urządzenie pomaga jedynie lekarzowi prowadzącemu leczenie w postawieniu diagnozy.

- Warunkiem postawienia dokładnej diagnozy przez lekarza prowadzącego oraz zastosowania odpowiednich terapii jest, oprócz wykorzystania tego urządzenia, zlecenie przez lekarza prowadzącego szczegółowych badań i ocena ich wyników.
- Odpowiedzialność za diagnozy i zastosowane na ich podstawie leczenie ponosi lekarz prowadzący.



### ZACHOWAJ OSTROŻNOŚĆ!

#### Zagrożenie pacjenta

W celu wykluczenia błędnych interpretacji wyniki pomiarów dokonywanych do celów medycznych mogą być wyświetlane i wykorzystywane tylko przy użyciu jednostek SI (Masa ciała: kilogram, wzrost: metr). Niektóre urządzenia umożliwiają wyświetlanie wyników w innych jednostkach. Jest to wyłącznie funkcja dodatkowa.

- Wyniki pomiarów należy interpretować tylko w jednostkach SI.
- Wykorzystywanie wyników pomiarów w jednostkach innych niż jednostki SI ma miejsce wyłącznie na odpowiedzialność użytkownika.

### UWAGA!

#### Niespójne wyniki pomiaru

- Przed elektronicznym zapisaniem i dalszym wykorzystaniem wartości pomiarowych zmierzonych przy użyciu tego urządzenia (np. w aplikacji komputerowej seca albo szpital-

nym systemie informatycznym) należy się upewnić, że wartości pomiarowe są wiarygodne.

- jeżeli wartości pomiarowe zostały przekazane do aplikacji komputerowej seca albo szpitalnego systemu informatycznego, przed ich dalszym wykorzystaniem należy się upewnić, że wartości te są wiarygodne i zostały przyporządkowane właściwemu pacjentowi.

## Postępowanie z materiałami opakowaniowymi



### **OSTRZEŻENIE!**

#### **Niebezpieczeństwo uduszenia**

Materiał opakowaniowy i folie plastikowe (worki) grożą uduszeniem.

- Materiał opakowaniowy należy przechowywać w miejscu niedostępnym dla dzieci.
- Jeżeli oryginalny materiał opakowaniowy jest już niedostępny, używać wyłącznie worków plastikowych z otworami redukującymi niebezpieczeństwo uduszenia.

### **WSKAZÓWKA:**

Oryginalny materiał opakowaniowy zachować do późniejszego wykorzystania (np. wysyłki do konserwacji).



### 3.3 Postępowanie z bateriami i akumulatorami

Urządzenie to dostarczane jest z blokiem akumulatorowym. Należy przestrzegać wskazówek dotyczących bezpieczeństwa.



#### **OSTRZEŻENIE!**

##### **Niebezpieczeństwo spowodowania szkody na zdrowiu wskutek nieprawidłowego postępowania**

Baterie i akumulatory zawierają substancje szkodliwe, które mogą zostać spowodować wybuch wskutek nieprawidłowego postępowania z bateriami i akumulatorami.

- Nigdy nie podejmować prób ponownego ładowania jednorazowych baterii.
- Nie nagrzewać baterii/akumulatorów.
- Nie spalać baterii/akumulatorów.
- W przypadku wycieku elektrolitu unikać kontaktu ze skórą, oczami i błonami śluzowymi. Miejsca, które zetknęły się z elektrolitem, przemyć dużą ilością czystej wody i niezwłocznie udać się do lekarza.

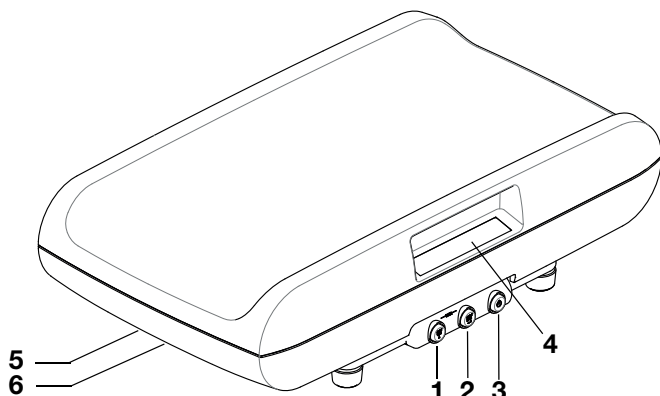
#### **UWAGA!**




##### **Niebezpieczeństwo uszkodzenia urządzenia i wadliwego działania wskutek użytkowania niezgodnego z przeznaczeniem**

- Stosować wyłącznie podany w tym dokumencie typ baterii/akumulatorów.
- Zawsze wymieniać wszystkie baterie/akumulatory jednocześnie.
- Nie zwierać baterii/akumulatorów.
- Jeżeli urządzenie nie będzie używane przez dłuższy czas, należy wyjąć baterie/akumulatory. W ten sposób nie dojdzie do wycieku elektrolitu wewnątrz urządzenia.
- Jeżeli do urządzenia dostał się elektrolit, zaprzestać używania urządzenia. Zlecić sprawdzenie i ewentualną naprawę urządzenia autoryzowanemu partnerowi serwisowemu seca.

## 4. PRZEGLĄD

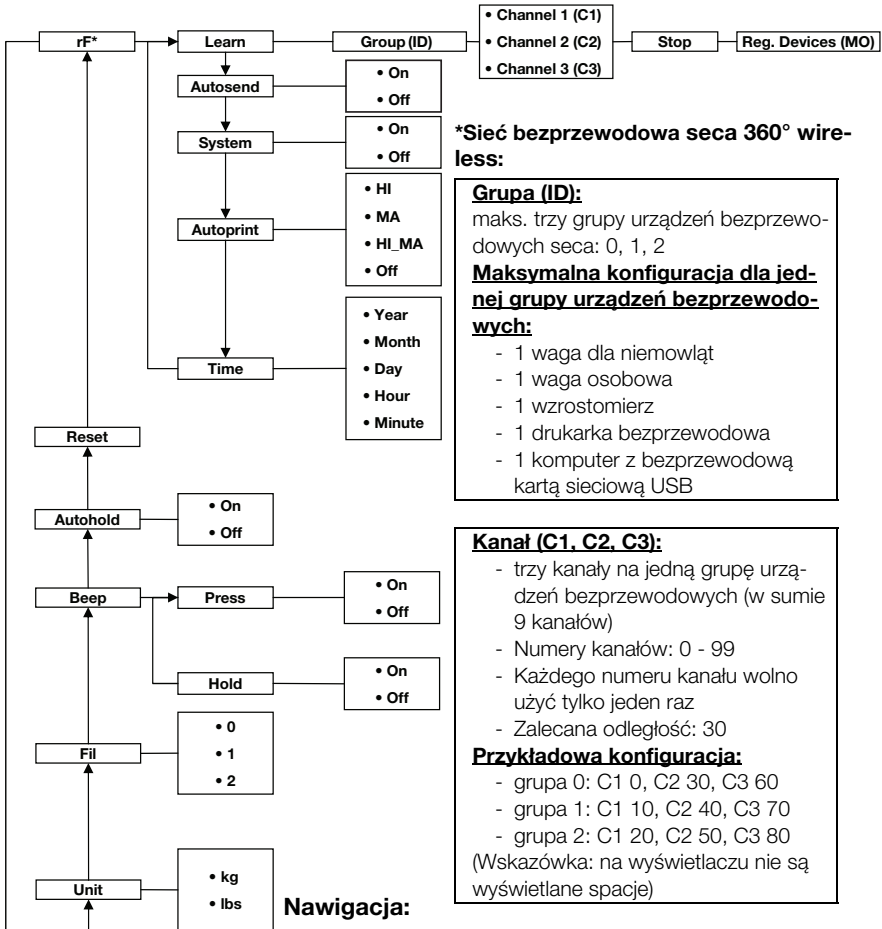
### 4.1 Elementy obsługowe



Nr	Element obsługowy	Funkcja
1		Przycisk z symbolem strzałki <ul style="list-style-type: none"> <li>• W trakcie ważenia:               <ul style="list-style-type: none"> <li>- krótkie naciśnięcie: włączanie funkcji Hold</li> <li>- długie naciśnięcie: włączanie funkcji Tara</li> </ul> </li> <li>• W menu:               <ul style="list-style-type: none"> <li>- wybór podmenu, wybór punktu menu</li> <li>- ustawianie wartości</li> </ul> </li> </ul>
2		Przycisk Enter <ul style="list-style-type: none"> <li>• W trakcie ważenia (gdy jest skonfigurowana sieć bezprzewodowa):               <ul style="list-style-type: none"> <li>- krótkie naciśnięcie: wysyłanie wyniku pomiaru do aktywnych urządzeń odbiorczych (komputer z adapterem bezprzewodowym USB)</li> <li>- długie naciśnięcie: wydruk wyniku pomiaru (drukarka bezprzewodowa)</li> </ul> </li> <li>• W menu:               <ul style="list-style-type: none"> <li>- potwierdzanie wybranego punktu menu</li> <li>- zapisywanie ustawionej wartości</li> </ul> </li> </ul>
3		Przycisk Start <ul style="list-style-type: none"> <li>- włączanie i wyłączenie urządzenia</li> </ul>
4	Wyświetlacz	Element wskazujący wyniki pomiaru i umożliwiający konfigurację urządzenia
5	Gniazdo sieciowe	Służy do podłączenia zasilacza sieciowego
6	Komora na baterie	Mieści blok akumulatorowy

## 4.2 Struktura menu

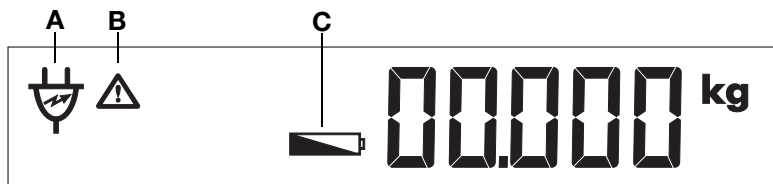
W menu urządzenia dostępne są dalsze funkcje. Urządzenie można dzięki nim optymalnie skonfigurować zależnie od warunków użytkowania (szczegóły od str. 268).






### Rozpoznawane urządzenia (MO):



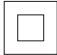


- 1: waga osobowa
- 2: wzrostomierz
- 3: drukarka bezprzewodowa
- 4: komputer z adapterem bezprzewodowym USB
- 7: waga dla niemowląt

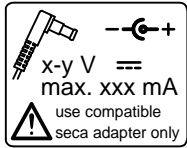

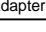

### 4.3 Symbole na wyświetlaczu









	Symbol	Znaczenie
A		Praca z zasilacza
B		Aktywna jest funkcja, której legalizacja jest niemożliwa
C		Słaby blok akumulatorowy

### 4.4 Oznaczenia na urządzeniu i na tablicie znamionowej

Tekst/symbol	Znaczenie
Model	Numer modelu
S/N	Numer seryjny
	Przestrzegać instrukcji obsługi
	Urządzenie elektromedyczne, typ B
	Urządzenie z izolacją ochronną, klasa ochrony II
d	Wartość w jednostkach masy, która określa różnicę między wartościami dwóch sąsiednich kresek podziałki
	Urządzenie jest zgodne z dyrektywami WE • <b>0123</b> : Jednostka notyfikowana do spraw wyrobów medycznych: TÜV SÜD Product Service
	Symbol urzędu Federal Communications Commission (FCC) w USA
FCC ID	Numer identyfikacyjny urządzenia nadany przez Federal Communications Commission (FCC)
IC	Numer identyfikacyjny urządzenia nadany przez urząd Industry Canada

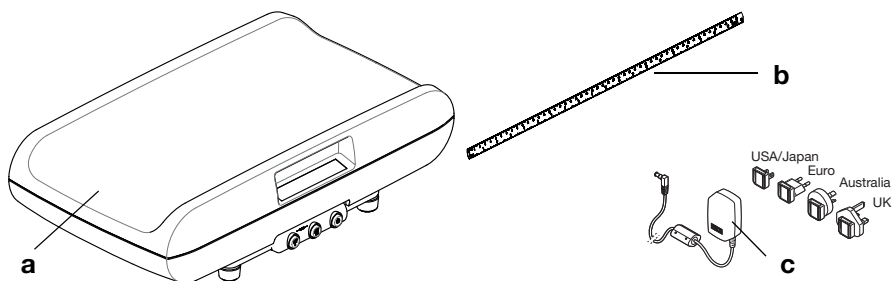
Tekst/symbol	Znaczenie
	<p>Tabliczka znamionowa przy złączu sieciowym</p> <ul style="list-style-type: none"> <li>• <b>x-y V</b>: wymagane napięcie zasilania</li> <li>• <b>maks. xxx mA</b>: maksymalny pobór prądu</li> <li>•  : zwracać uwagę na biegunowość wtyczki urządzenia</li> <li>•  : urządzenia może być zasilane tylko prądem stałym</li> </ul>
	<p>Nie wyrzucać urządzenia do zwykłych odpadów domowych</p>

## 4.5 Oznaczenia na opakowaniu

	<p>Chronić przed wodą</p>
	<p>Strzałki wskazują górną stronę produktu Transportować i przechowywać w pozycji stojącej</p>
	<p>Delikatna zawartość Nie rzucać i nie dopuszczać do rzucania</p>
	<p>Dopuszczalna min. i maks. temperatura transportu i przechowywania</p>
	<p>Dopuszczalna min. i maks. wilgotność powietrza dla transportu i przechowywania</p>
	<p>Materiały opakowaniowe można usuwać w ramach programów recyklingowych</p>

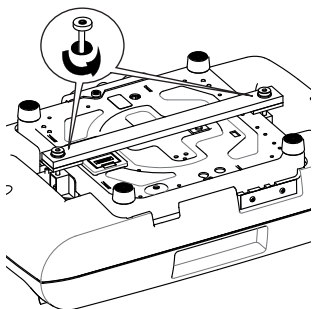
## 5. PRZED ROZPOCZĘCIEM UŻYTKOWANIA...

### 5.1 Zakres dostawy



Nr	Komponent	Szt.
a	Waga	1
b	Wzrostomierz, samoprzylepny	1
c	Zasilacz z adapterami (zależnie od modelu: zasilacz z wtyczką euro)	1
	Blok akumulatorowy, b. ilustracji	1
	Instrukcja obsługi, b. ilustracji	1

### 5.2 Zdjąć zabezpieczenie transportowe



1. Ostrożnie obracać wagę, aby płyta spodnia znalazła się na górze.
2. Poluzować śruby zabezpieczenia transportowego.
3. Zdjąć zabezpieczenie transportowe.

#### **WSKAZÓWKA:**

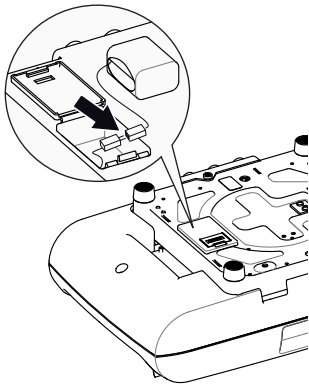
Zachować zabezpieczenie transportowe na wypadek konieczności późniejszego przetransportowania wagi.

### 5.3 Podłączanie zasilania

Waga zasilana jest z bloku akumulatorowego lub zasilacza (obydwa te elementy są objęte zakresem dostawy). Zależnie od modelu z wagą dostarczany jest zasilacz z adapterami wtykowymi albo zasilacz z niewymienną wtyczką euro.

Komora na baterie i gniazdo przyłączeniowe zasilacza znajdują się w spodniej części wagi.

### Instalowanie i podłączenie bloku akumulatorowego



1. Nacisnąć zamek komory na baterie w kierunku nadruku „Battery” i podnieść pokrywę.
2. Wyjąć przewód przyłączeniowy z komory na baterie.
3. Połączyć styki kabla przyłączeniowego z dołączonym blokiem akumulatorowym.
4. Włożyć blok akumulatorowy do komory na baterie.
5. Zamknąć komorę na baterie.

### Podłączenie zasilacza i ładowanie bloku akumulatorowego



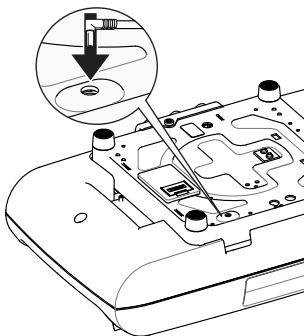
#### **OSTRZEŻENIE!**

**Zagrożenie zranieniem i uszkodzeniem urządzenia wskutek użycia niewłaściwego zasilacza**

Zasilacze dostępne w handlu mogą generować wyższe napięcie niż podane na zasilaczu. Może wskutek tego dojść do przegrzania, zapalenia, stopienia lub zwarcia wagi.

- Stosować wyłącznie oryginalne zasilacze sieciowe firmy seca z zintegrowaną wtyczką o regulowanym napięciu wyjściowym 12 V.

1. Podłączyć wtyczkę (odpowiadającą stosowanemu rodzajowi zasilania) do zasilacza sieciowego.
2. Włożyć wtyczkę zasilacza sieciowego do gniazda w panelu spodnim wagi.
3. Podłączyć zasilacz do gniazda sieciowego.
4. Przy pierwszym ładowaniu waga powinna być podłączona do sieci przez co najmniej 24 godziny, aby blok akumulatorowy został całkowicie naładowany.



## 5.4 Ustawianie i poziomowanie wagi

Waga dostarczana jest w stanie zmontowanym.

- ◆ Wagę należy ustawić na stabilnym, równym podłożu.

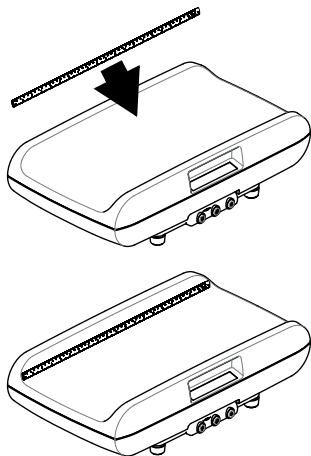
### **UWAGA!**

#### **Ryzyko błędnego pomiaru wskutek nieprawidłowego ustawienia wagi**

Jeżeli obudowa ustawionej wagi leży na jakimś przedmiocie, np. na ręczniku, spowoduje to błędny pomiar masy ciała.

- Wagę należy ustawić tak, aby kontakt z podłożem miały wyłącznie nogi urządzenia.

## 5.5 Zakładanie wzrostomierza taśmowego



Waga jest dostarczana z wzrostomierzem taśmowym.

Sposób zakładania wzrostomierza:

1. Dokładnie wyczyścić i zdezynfekować wanienkę (patrz „Preparacja higieniczna” od strony 279).

### **WSKAZÓWKA:**

Przy naklejaniu wzrostomierza taśmowego wanienska musi być czysta i sucha.

2. Ściągnąć folię ochronną z tylnej strony wzrostomierza.
3. Nakleić wzrostomierz równolegle do górnej krawędzi waniarki wagi na ściankę, w sposób pokazany na rysunku obok.



## 6. OBSŁUGA



### ZACHOWAJ OSTROŻNOŚĆ!

#### Niebezpieczeństwo zranienia

Przed każdym użyciem urządzenia należy kontrolować jego działanie zgodnie z opisem w rozdziale „Kontrola działania” na stronie 281.

### 6.1 Ważenie



### OSTRZEŻENIE!

#### Niebezpieczeństwo przewrócenia

Wagi dla niemowląt stawiane są często na powierzchniach znajdujących się na dużej wysokości. Upadek niemowlęcia z takiej powierzchni może prowadzić do ciężkich, nieodwracalnych uszkodzeń ciała lub śmierci.

- Upewnić się, że urządzenie stoi stabilnie i równo.
- Ułożyć kable zasilające (jeżeli występują) tak, by użytkownik nie mógł się o nie potknąć.
- Nigdy nie zostawiać niemowląt bez opieki.

#### Rozpoczącie ważenia



1. Upewnić się, że waga nie jest obciążona.
2. Nacisnąć przycisk Start.  
Widać krótko wszystkie elementy wyświetlacza, a następnie na wyświetlaczu pojawia się słowo **SECA**.

Waga jest gotowa do pracy, gdy na wyświetlaczu pojawi się komunikat **0.000**.

Jeśli waga jest podłączona do zasilacza, to na wyświetlaczu widać symbol

3. Położyć niemowlę w wanience.
4. Odczytać wynik pomiaru.

## Tarowanie (TARA)

Dzięki funkcji TARE można wyeliminować wpływ dodatkowego ciężaru (np. ręcznika czy nakładki na wanienkę) na wynik ważenia.

### UWAGA!

#### Ryzyko błędnego pomiaru wskutek nieprawidłowego ustawienia wagi

Jeśli dodatkowy przedmiot, np. duży ręcznik dotyka powierzchni, na której stoi waga, spowoduje to błędny pomiar masy ciała.

- Upewnić się, że dodatkowe ciężary dotykają wyłącznie wanienki wagi.

1. Położyć dodatkowy ciężar na wanience.
2. Nacisnąć i przytrzymać przycisk z symbolem strzałki (**hold/tare**), aż na wyświetlaczu pojawi się wskazanie „NET”.
3. Zaczekać, aż wskazanie przestanie migać, a zamiast niego pojawi się **0.000**.
4. Położyć niemowlę w wanience.
5. Odczytać wynik pomiaru. Dodatkowy ciężar został automatycznie odliczony.
6. Aby wyłączyć funkcję TARA, należy nacisnąć przycisk z symbolem strzałki (**hold/tare**) i przytrzymać go, aż zniknie komunikat „NET”, albo wyłączyć wagę.



### WSKAZÓWKA:


Maksymalna masa pokazywana przez wagę zmniejsza się o masę położonych na niej przedmiotów.

## Zatrzymanie wyniku pomiaru (HOLD)


Dzięki funkcji HOLD wartość pomiaru jest wyświetlana także po zejściu pacjenta z wagi. Najpierw można zaopiekować się niemowlęciem, a dopiero później zanotować wartość pomiaru.

1. Obciążyć wagę.
2. Krótko nacisnąć przycisk z symbolem strzałki (**hold/tare**).



Komunikat miga do chwili ustabilizowania się wyniku ważenia. Następnie wartość masy ciała jest wyświetlana ciągle. Pojawia się symbol  (funkcja, której legalizacja jest niemożliwa) i komunikat „HOLD”.



3. Aby wyłączyć funkcję HOLD, należy krótko nacisnąć przycisk z symbolem strzałki (**hold/tare**). Symbol  i komunikat „HOLD” znikają. Na wyświetlaczu pojawia się wskazanie **0.000**. W razie potrzeby można przeprowadzić kolejne ważenie.

#### **WSKAZÓWKA:**

Przy włączonej funkcji Autohold wartość masy ciała wyświetla się automatycznie i ciągle (patrz rozdział „Włączanie funkcji Autohold (Ahold)” na stronie 269).

### **Przesyłanie wyników pomiaru do bezprzewodowego urządzenia odbiorczego**



Jeśli waga jest połączona z siecią bezprzewodową **seca 360° wireless**, wyniki pomiaru można przelać jednym naciśnięciem przycisku do urządzeń odbiorczych (drukarka bezprzewodowa, komputer z adapterem sieciowym USB).

- ◆ Nacisnąć przycisk Enter (**send/print**).
  - krótkie naciśnięcie przycisku: wyniki pomiaru zostają przekazane do wszystkich aktywnych urządzeń odbiorczych
  - długie naciśnięcie przycisku: wynik pomiaru zostaje wydrukowany na drukarce bezprzewodowej

### **Wyłączanie wagi**



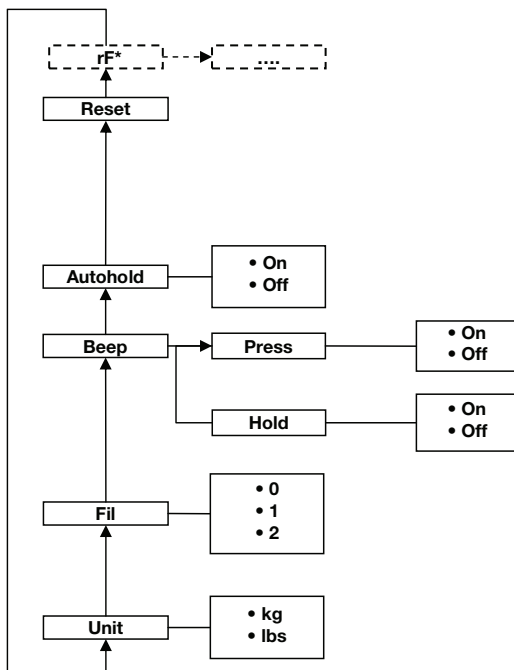
- ◆ Nacisnąć przycisk Start.

#### **WSKAZÓWKA:**

Waga wyłącza się automatycznie po krótkim czasie, jeżeli nie zostanie w tym czasie ani razu obciążona.

## 6.2 Dalsze funkcje (menu)

W menu wagi dostępne są dalsze funkcje. Dzięki nim wagę można optymalnie konfigurować zgodnie z warunkami użytkowania.

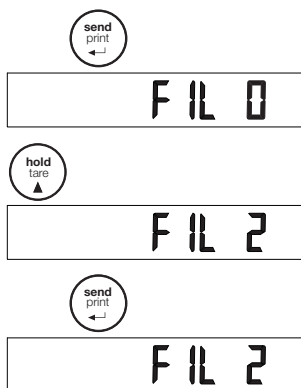


\* Opis punktu menu „rF znajduje się w rozdziale „Używanie wagi w grupie urządzeń bezprzewodowych” na stronie 275.

### Nawigacja po menu



1. Włączyć wagę.
2. Jednocześnie nacisnąć przycisk Enter i przycisk z symbolem strzałki.  
Ostatnio wybrany punkt menu pojawia się na wyświetlaczu (tutaj: Autohold „AhOLd”).
3. Naciskać przycisk z symbolem strzałki tyle razy, aż szukany punkt menu pojawi się na wyświetlaczu (tutaj: Filtrowanie „FIL”).



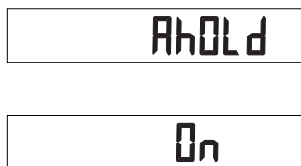
4. Potwierdzić wybór przyciskiem Enter.  
Na wyświetlaczu pojawia się aktualne ustawienie danego punktu menu lub podmenu (tutaj: stopień „0”).
5. Aby zmienić ustawienie lub otworzyć inne podmenu, należy naciskać przycisk z symbolem strzałki tylnej, aż na wyświetlaczu pojawi się żądane ustawienie (tutaj: stopień „2”).
6. Potwierdzić ustawienie przyciskiem Enter.  
Menu zostaje automatycznie zamknięte.
7. Aby wprowadzić dalsze ustawienia, ponownie otworzyć menu i postępować w opisany wyżej sposób.

#### **WSKAZÓWKA:**

Jeśli przez ok. 24 sekundy nie zostanie naciśnięty żaden przycisk, menu zostanie automatycznie zamknięte.

### **Włączanie funkcji Autohold (Ahold)**

Po włączeniu funkcji Autohold wynik każdego ważenia będzie w dalszym ciągu wyświetlany po zwolnieniu wagi. Nie jest potrzebne ręczne włączanie funkcji Hold przy każdym ważeniu.



#### **WSKAZÓWKA:**

W niektórych modelach funkcja ta jest włączona fabrycznie. W razie potrzeby można wyłączyć tę funkcję.

1. Wybrać w menu punkt „AhOLD”.
2. Potwierdzić wybór.  
Aktualne ustawienie pojawia się na wyświetlaczu.
3. Wybrać żądane ustawienie:
  - On
  - Off
4. Potwierdzić wybór.  
Menu zostaje automatycznie zamknięte.

### **Aktywacja sygnałów dźwiękowych (BEEP)**

Można ustawić wagę tak, by przy każdym naciśnięciu przycisku i po ustabilizowaniu się wartości masy ciała było słychać sygnał dźwiękowy. Ma to znaczenie w przypadku funkcji Hold/Autohold.

### WSKAZÓWKA:

Funkcja „Sygnał dźwiękowy przy stabilnej wartości pomiaru” jest włączona fabrycznie. W razie potrzeby można wyłączyć tę funkcję.

bEEP

PrESS

On

1. Wybrać w menu punkt „bEEP”.
2. Potwierdzić wybór.
3. Wybrać punkt menu:
  - PrESS: sygnał dźwiękowy przy naciskaniu przycisku
  - HoLd: sygnał dźwiękowy przy stabilnej wartości masy ciała
4. Potwierdzić wybór.  
Aktualne ustawienie pojawia się na wyświetlaczu.
5. Wybrać żądane ustawienie:
  - On
  - Off
6. Potwierdzić wybór.  
Menu zostaje automatycznie zamknięte.
7. Aby włączyć sygnały dźwiękowe także dla drugiej funkcji, należy powtórzyć powyższe czynności.

### Ustawianie funkcji filtrowania (Fil)

F IL

F IL 0

F IL 1

F IL 2

Dzięki funkcji filtrowania (FIL = filtr) można zmniejszyć wpływ zakłóceń na proces ważenia (spowodowanych np. ruchami pacjenta).

1. Wybrać w menu punkt „FIL”.
2. Potwierdzić wybór.  
Aktualne ustawienie pojawia się na wyświetlaczu.
3. Wybrać stopień filtrowania.
  - 0: niski stopień filtrowania
  - 1: średni stopień filtrowania
  - 2: wysoki stopień filtrowania
4. Potwierdzić wybór.  
Menu zostaje automatycznie zamknięte.

### Ustawianie podświetlenia wyświetlacza (Lcd)

Lcd

Czas trwania i jasność podświetlenia wyświetlacza można zmieniać.

1. Wybrać w menu punkt „Lcd”.
2. Potwierdzić wybór.
3. Wybrać punkt menu:

dUr

br l

- dUr: czas trwania
- bri: jasność

4. Potwierdzić wybór.  
Aktualne ustawienie pojawia się na wyświetlaczu.
5. Wybrać żądane ustawienie:

Funkcja	Ustawienie
Czas trwania	<ul style="list-style-type: none"> <li>• Short (ok. 15 sek.)</li> <li>• Long (ok. 45 sek.)</li> <li>• PErM (ciągłe)</li> </ul>
Jasność	<ul style="list-style-type: none"> <li>• 50 %</li> <li>• 100 %</li> <li>• Off</li> </ul>

6. Potwierdzić wybór.  
Menu zostaje automatycznie zamknięte.
7. Aby dokonać ustawień także dla drugiej funkcji, należy powtórzyć powyższe czynności.

## Zmiana jednostek wagi (Unit)

W wagach nielegalizowanych można wybierać jednostkę (Unit), w której wyświetlana będzie masa ciała.



### ZACHOWAJ OSTROŻNOŚĆ!

#### Zagrożenie pacjenta

W celu wykluczenia błędnych interpretacji wyniki pomiarów dokonywanych do celów medycznych mogą być wyświetlane i wykorzystywane tylko przy użyciu jednostek SI. Niektóre urządzenia umożliwiają wyświetlanie wyników w innych jednostkach. Jest to wyłącznie funkcja dodatkowa.

- Wyniki pomiarów należy interpretować tylko w jednostkach SI.
- Wykorzystywanie wyników pomiarów w jednostkach innych niż jednostki SI ma miejsce wyłącznie na odpowiedzialność użytkownika.

Un It

9r kg

LbS lbs

1. Wybrać w menu punkt „Unit”.
2. Potwierdzić wybór.  
Aktualne ustawienie pojawia się na wyświetlaczu.  
Wybrać jednostkę, w której ma być wyświetlana masa ciała:

- **9r**: kilogramy (kg)
- **LbS**: funty (lbs)

- Potwierdzić wybór.  
Menu zostaje automatycznie zamknięte.

## Przywracanie ustawień fabrycznych (RESET)

Ustawienia fabryczne można przywrócić dla następujących funkcji:

Funkcja	Ustawienie fabryczne
Autohold (AhoLd)	zależnie od modelu
Sygnał dźwiękowy (PrESS)	Off
Sygnał dźwiękowy (HoLd)	On
Filtrowanie (FiL)	1
Moduł bezprzewodowy (SYS)	Off
Autosend (ASEnd)	Off
Autoprint (APrt)	Off

### WSKAZÓWKA:

Przy przywracaniu ustawień fabrycznych moduł bezprzewodowy zostaje wyłączony. Informacje o zdefiniowanych grupach urządzeń bezprzewodowych zostają zachowane. Nie ma potrzeby ponownego definiowania grup urządzeń bezprzewodowych.



- Wybrać w menu punkt „rESEt”.
- Potwierdzić wybór.  
Menu zostaje automatycznie zamknięte.
- Wyłączyć wagę.  
Ustawienia fabryczne zostaną przywrócone i będą aktywne po ponownym włączeniu wagi.

## 7. SIEĆ BEZPRZEWODOWA SECA 360° WIRELESS

### 7.1 Wprowadzenie

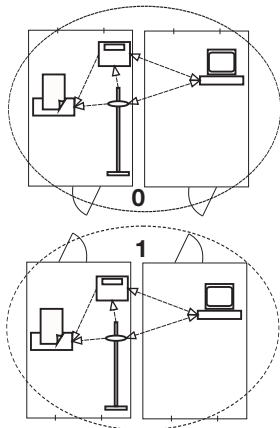
To urządzenie jest wyposażone w moduł bezprzewodowy. Moduł bezprzewodowy umożliwia bezprzewodową transmisję wyników pomiaru do celów analizy i dokumentacji. Dane można wysłać do następujących urządzeń:

- drukarka bezprzewodowa seca
- komputer z adapterem bezprzewodowym USB seca



## Grupy urządzeń bezprzewodowych seca

Sieć bezprzewodowa **seca 360° wireless** wykorzystuje grupy urządzeń bezprzewodowych. Grupa urządzeń bezprzewodowych to wirtualna grupa urządzeń nadawczych i odbiorczych. W przypadku używania większej liczby urządzeń nadawczych i odbiorczych tego samego typu, dla tego urządzenia można skonfigurować do 3 grup urządzeń bezprzewodowych (0, 1, 2).



Zdefiniowanie większej ilości grup urządzeń bezprzewodowych zapewnia niezawodną transmisję wartości pomiarowych do właściwych urządzeń, gdy w kilku pomieszczeniach diagnostycznych korzysta się równocześnie z porównywalnego sprzętu.

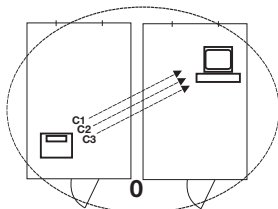
Maksymalna odległość między urządzeniem nadawczym a odbiorczym wynosi ok. 10 metrów. Niektóre uwarunkowania lokalne, jak np. grubość i rodzaj ścian, mogą zmniejszać zasięg.

W jednej grupie urządzeń bezprzewodowych możliwe jest łączenie następujących urządzeń:

- 1 waga dla niemowląt
- 1 waga osobowa
- 1 wzrostomierz
- 1 drukarka bezprzewodowa seca
- 1 komputer z adapterem bezprzewodowym USB seca

## Kanały

W obrębie jednej grupy urządzeń bezprzewodowych urządzenia komunikują się na trzech kanałach (C1, C2, C3). Zapewnia to niezawodną i niezakłóconą transmisję danych.



Przy definiowaniu grupy urządzeń bezprzewodowych użyciem tej wagi urządzenie proponuje trzy kanały, które zapewniają optymalną transmisję danych. Zalecamy użycie zaproponowanych numerów kanałów.

Numery kanałów (od 0 do 99) można też wybrać ręcznie, np. jeśli ma zostać zdefiniowanych więcej grup urządzeń bezprzewodowych.

Aby zapewnić niezakłóconą transmisję danych, kanały należy rozmieścić dostatecznie daleko od siebie.

Zaleca się odstęp co najmniej 30. Każdy numer kanału może być wykorzystany tylko raz.

Przykład konfiguracji: numery kanałów przy definiowaniu 3 grup urządzeń bezprzewodowych w obrębie jednej przychodni:

- grupa urządzeń bezprzewodowych 0: C1=\_0, C2=30, C3=60
- grupa urządzeń bezprzewodowych 1: C1=10, C2=40, C3=70
- grupa urządzeń bezprzewodowych 2: C1=20, C2=50, C3=80

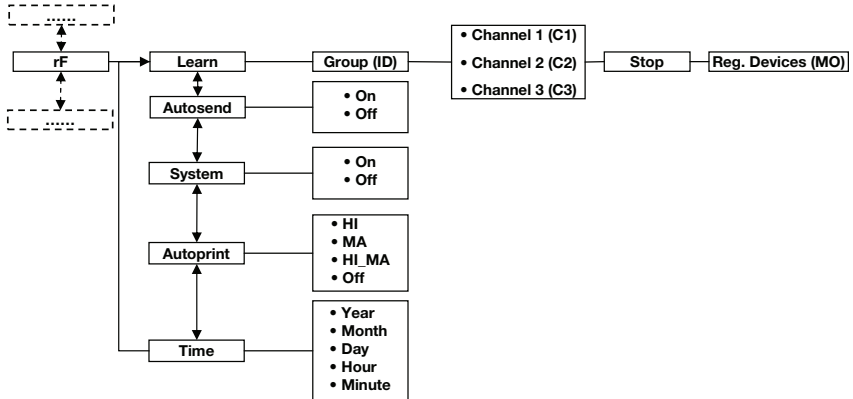
## Rozpoznawanie urządzeń

Po zdefiniowaniu przy użyciu wagi grupy urządzeń bezprzewodowych waga zaczyna szukać innych aktywnych urządzeń systemu **seca 360° wireless**. Rozpoznane urządzenia są wyświetlane na wyświetlaczu wagi jako moduły (np. „MO 3”). Cyfry mają następujące znaczenie:

- 1: waga osobowa
- 2: wzrostomierz
- 3: drukarka bezprzewodowa
- 4: komputer z adapterem bezprzewodowym USB seca
- 7: waga dla niemowląt
- 5, 6 i 8-12: zarezerwowane na wypadek rozszerzenia systemu

## 7.2 Używanie wagi w grupie urządzeń bezprzewodowych

Wszystkie funkcje potrzebne do używania urządzenia w sece grupie urządzeń bezprzewodowych znajdują się w podmenu „rF”. Informacje na temat sposobu obsługi menu znajdują się na str. 268.



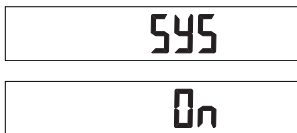
### Włączanie modułu bezprzewodowego (SYS)

Urządzenie dostarczone jest z wyłączonym modułem bezprzewodowym. Przed zdefiniowaniem grupy urządzeń bezprzewodowych należy go włączyć.

#### WSKAZÓWKA:

Włączenie modułu bezprzewodowego powoduje zwiększenie zużycia prądu przez urządzenie. Do używania urządzenia w sieci bezprzewodowej zaleca się stosowanie zasilacza.

1. Włączyć urządzenie.
  2. W podmenu „rF” wybrać punkt menu „SYS”.
  3. Potwierdzić wybór.
  4. Wybrać ustawienie „On”.
  5. Potwierdzić wybór.
- Menu zostaje automatycznie zamknięte.



### Definiowanie grupy urządzeń bezprzewodowych (Lrn)

W celu zdefiniowania grupy urządzeń bezprzewodowych należy wykonać następujące czynności:

1. Włączyć urządzenie.
2. Otworzyć menu.

rF

Lrn

ld 0

ld 1

C1 0

C230

C360

StOP

- Wybrać w menu punkt „rF”.
- Potwierdzić wybór.
- W podmenu „rF” wybrać punkt „Lrn” (Learn).
- Potwierdzić wybór.

Pojawia się aktualnie ustawiona grupa urządzeń bezprzewodowych (tutaj: grupa urządzeń bezprzewodowych 0 „ld 0”).

Jeśli grupa urządzeń bezprzewodowych „0” już istnieje, a konieczne jest zdefiniowanie kolejnej grupy urządzeń bezprzewodowych, należy przy użyciu przycisku z symbolem strzałki wybrać inny ID (tutaj: grupa urządzeń bezprzewodowych 1 „ld 1”).

- Potwierdzić wybór grupy urządzeń bezprzewodowych.

Urządzenie proponuje numer kanału dla kanału 1 (tutaj: „C1 0”).

Można przyjąć zaproponowany numer kanału lub ustawić inny numer kanału przy użyciu przycisku z symbolem strzałki.

- Potwierdzić wybór dla kanału 1.

Urządzenie proponuje numer kanału dla kanału 2 (tutaj: „C230”).

Można przyjąć zaproponowany numer kanału lub ustawić inny numer kanału przy użyciu przycisku z symbolem strzałki.

#### **WSKAZÓWKA:**

Dwucyfrowe numery kanałów zapisywane są bez spacji. Komunikat „C230” oznacza: kanał „2”, numer kanału „30”.

- Potwierdzić wybór dla kanału 2.

Urządzenie proponuje numer kanału dla kanału 3 (tutaj: „C360”).

Można przyjąć zaproponowany numer kanału lub ustawić inny numer kanału przy użyciu przycisku z symbolem strzałki.

- Potwierdzić wybór dla kanału 3.

Na wyświetlaczu pojawia się komunikat StOP.

Urządzenie czeka na sygnały innych bezprzewodowych urządzeń znajdujących się w zasięgu.

**WSKAZÓWKA:**

Przy podłączaniu niektórych urządzeń do grupy urządzeń bezprzewodowych należy zachować określone procedury włączeniowe. Stosować się do instrukcji obsługi używanego urządzenia.

11. Włączyć urządzenie, które ma być podłączone do grupy urządzeń bezprzewodowych, np. drukarkę bezprzewodową.

Krótki sygnał akustyczny sygnalizuje rozpoznanie drukarki bezprzewodowej.

**WSKAZÓWKA:**

Po zintegrowaniu drukarki bezprzewodowej z grupą urządzeń bezprzewodowych należy wybrać opcję druku (menu\rF\APrt) i ustawić godzinę (menu\rF\tIME).

12. Czynność 11. powtórzyć dla wszystkich urządzeń, które mają być zintegrowane z tą grupą urządzeń bezprzewodowych.

13. Nacisnąć przycisk Enter, by zakończyć wyszukiwanie.

14. Nacisnąć przycisk z symbolem strzałki, aby wyświetlić wszystkie urządzenia, które zostały rozpoznane (tutaj: „MO 3“, drukarka bezprzewodowa). Jeśli z grupą urządzeń bezprzewodowych zostało zintegrowanych więcej urządzeń, należy nacisnąć przycisk z symbolem strzałki kilka razy, aby upewnić się, że wszystkie urządzenia zostały rozpoznane przez wagę.

15. Nacisnąć przycisk Enter, aby zamknąć menu, albo zaczekać, aż nastąpi to automatycznie.



### **Włączanie funkcji automatycznego przesyłania (ASend)**

Urządzenie można skonfigurować tak, by wyniki pomiaru były przekazywane automatycznie do wszystkich aktywnych urządzeń odbiorczych podłączonych do tej samej grupy urządzeń bezprzewodowych (np.: drukarki bezprzewodowej, komputera z bezprzewodową kartą sieciową USB).

**WSKAZÓWKA:**

Przy używaniu drukarki bezprzewodowej należy się upewnić, że opcja wydruku nie została ustawiona na „Off” („Wybór opcji wydruku (APrt)” na stronie 278).

1. Włączyć urządzenie.

ASEnd

On

### Wybór opcji wydruku (APrt)

APrt

PA

### Ustawianie godziny (Time)

tIME

2. W podmenu „rF” wybrać punkt „ASEnd” i potwierdzić wybór.
3. Wybrać ustawienie „On” i potwierdzić wybór. Menu zostaje automatycznie zamknięte.

Urządzenie można skonfigurować tak, by wyniki pomiaru były automatycznie drukowane na drukarce bezprzewodowej podłączonej do grupy urządzeń bezprzewodowych.

#### **WSKAZÓWKA:**

Funkcja ta jest dostępna tylko, jeżeli seca drukarka bezprzewodowa została podłączona do grupy urządzeń bezprzewodowych przy użyciu funkcji „Learn”.

1. Włączyć urządzenie.
2. W podmenu „rF” wybrać punkt „APrt” i potwierdzić wybór.
3. Wybrać ustawienie zgodne z kombinacją urządzeń:
  - HI: wyniki pomiaru ze wzrostomierzy (w tym modelu brak tej funkcji)
  - MA: wyniki pomiaru z wag
  - HI\_MA: wyniki pomiaru ze wzrostomierzy i wag (w tym modelu brak tej funkcji)
  - Off: brak automatycznego wydruku, drukowanie tylko po długim naciśnięciu przycisku Enter w trakcie ważenia.
4. Potwierdzić wybór. Menu zostaje automatycznie zamknięte.

System można skonfigurować tak, by drukarka bezprzewodowa automatycznie dodawała datę i godzinę do wyników pomiaru. W tym celu należy ustawić datę i godzinę w urządzeniu i przekazać te dane do zegara systemowego drukarki bezprzewodowej.

#### **WSKAZÓWKA:**

Funkcja ta jest dostępna tylko, jeżeli seca drukarka bezprzewodowa została podłączona do grupy urządzeń bezprzewodowych przy użyciu funkcji „Learn”.

1. Włączyć urządzenie.
2. W podmenu „rF” wybrać punkt menu „tiME”.

YEA 13
--------

3. Potwierdzić wybór.  
Na wyświetlaczu pojawia się aktualne ustawienie „rok” (**YEA**).
4. Ustawić właściwy rok.
5. Potwierdzić wybór.
6. Powtórzyć czynności 4. i 5. tak samo dla ustawień „miesiąc” (**Mon**), „dzień” (**dAY**), „godzina” (**hour**) i „minuta” (**Min**).
7. Potwierdzić każdy wybór.  
Po potwierdzeniu ustawienia „minuta” menu zostaje automatycznie zamknięte.  
Ustawienia zostaną automatycznie przekazane do drukarki bezprzewodowej.  
Drukarka bezprzewodowa będzie automatycznie dodawać datę i godzinę do każdego wydruku.

#### **WSKAZÓWKA:**

W ramach dalszego korzystania z drukarki bezprzewodowej należy się stosować do instrukcji obsługi drukarki bezprzewodowej.

## **8. PREPARACJA HIGIENICZNA**



#### **OSTRZEŻENIE!**

##### **Porażenie prądem elektrycznym**

Urządzenie nie jest pozbawione zasilania po wyłączeniu włącznika-wyłącznika i zgaśnięciu wyświetlacza. Przy używaniu płynów przy urządzeniu może dojść do porażenia prądem elektrycznym.

- Przed rozpoczęciem preparacji higienicznej upewnić się, że urządzenie jest wyłączone.
- Przed rozpoczęciem każdej preparacji higienicznej należy odłączyć wtyczkę sieciową od gniazda sieciowego.
- Wykluczyć dostanie się cieczy do urządzenia.



## **ZACHOWAJ OSTROŻNOŚĆ!**

### **Uszkodzenie urządzenia**

Nieodpowiednie środki czyszczące i dezynfekcyjne mogą uszkodzić wrażliwe powierzchnie urządzenia.

- Nie używaj ostrych ani szorujących środków czyszczących.
- Nie używaj spirytusu ani benzyny.
- Używać wyłącznie środków dezynfekcyjnych przystosowanych do wrażliwych powierzchni. Odpowiednie środki dezynfekcyjne są dostępne w handlu specjalistycznym.

## **8.1 Czyszczenie**

- ◆ W razie potrzeby czyścić powierzchnie urządzenia miękką ściereczką, zwilżoną łagodnym roztworem mydła w wodzie.

## **8.2 Dezynfekcja**

### **UWAGA!**

#### **Uszkodzenie urządzenia**

Szybki podziałek i wyświetlacz są wykonane ze szkła akrylowego. Szybki ze szkła akrylowego mogą pękać albo matowieć wskutek stosowania nieodpowiednich środków dezynfekcyjnych.

- Stosować wyłącznie środki dezynfekcyjne przystosowane do wrażliwych powierzchni. Odpowiednie środki dezynfekcyjne są dostępne w handlu specjalistycznym.
1. Przestrzegać instrukcji stosowania środka dezynfekcyjnego.
  2. Dezynfekować urządzenie regularnie miękką ściereczką, zwilżoną odpowiednim środkiem dezynfekcyjnym.
  3. Przestrzegać następujących terminów:

<b>Termin</b>	<b>Komponent</b>
<b>Przed</b> każdym pomiarem	Wanienka



Termin	Komponent
Po każdym pomiarze	Wanienka
W razie potrzeby	Elementy wskazujące, elementy obsługowe, obudowa

### 8.3 Sterylizacja

Sterylizacja urządzenia jest niedozwolona.

## 9. KONTROLA DZIAŁANIA

- ◆ Przed każdym użyciem należy skontrolować jej działanie.

Do zakresu pełnej kontroli działania urządzenia należą:

- kontrola wzrokowa pod kątem uszkodzeń mechanicznych
- kontrola ustawienia urządzenia
- kontrola wzrokowa i kontrola działania elementów wskazujących
- kontrola działania wszystkich elementów obsługowych pokazanych w rozdziale „Przegląd”
- kontrola działania opcjonalnych akcesoriów

W razie stwierdzenia błędów lub niezgodności w ramach kontroli należy najpierw spróbować usunąć błędy na podstawie wskazówek podanych w rozdziale „Co robić, jeżeli...?”.




#### **OSTROŻNIE!**

##### **Niebezpieczeństwo zranienia**

W razie stwierdzenia w ramach kontroli błędów albo niezgodności, których nie można usunąć na podstawie rozdziału „Co robić, jeżeli...?”, urządzenia nie wolno używać.

- Zlecić naprawę urządzenia serwisowi seca albo autoryzowanemu partnerowi serwisowemu.
- Stosować się do rozdziału „Konserwacja” w tym dokumencie.

## 10. CO ROBIĆ, JEŻELI...?

Zakłócenie	Przyczyna/naprawa
... po obciążeniu nie jest wyświetlany wynik ważenia?	Brak zasilania wagi. <ul style="list-style-type: none"> <li>- Sprawdzić, czy waga jest włączona.</li> <li>- Sprawdzić, czy blok akumulatorowy jest zainstalowany, a jego styki prawidłowo podłączone.</li> </ul>
... przed rozpoczęciem ważenia nie pojawia się 0.000?	Waga została obciążona przed włączeniem. <ul style="list-style-type: none"> <li>- Zdjąć obciążenie z wagi.</li> <li>- Wyłączyć i ponownie włączyć wagę.</li> </ul>
... jeden z segmentów świeci ciągle lub nie świeci wcale?	W tym miejscu występuje usterka. <ul style="list-style-type: none"> <li>- Skontaktować się z serwisem.</li> </ul>
... pojawia się symbol  ?	Napięcie bloku akumulatorowego spada. <ul style="list-style-type: none"> <li>- Naładować blok akumulatorowy.</li> </ul>
... pojawia się wskazanie „bAtt“?	Blok akumulatorowy jest wyczerpany. <ul style="list-style-type: none"> <li>- Naładować blok akumulatorowy.</li> </ul>
... pojawia się wskazanie „StOP“?	Zostało przekroczone maksymalne obciążenie. <ul style="list-style-type: none"> <li>- Zdjąć obciążenie z wagi.</li> </ul>
... pojawia się symbol „tEMP“?	Temperatura otoczenia wagi jest za wysoka lub za niska. <ul style="list-style-type: none"> <li>- Ustawić wagę w otoczeniu o temperaturze od +10°C do +40°C.</li> <li>- Zaczekać ok. 15 minut, aż waga dostosuje się do temperatury otoczenia.</li> </ul>

Zakłócenie	Przyczyna/naprawa
<p><b>... jeśli po włączeniu wagi przy pierwszym przesyłaniu wyników pomiaru słychać dwa sygnały dźwiękowe?</b></p>	<p>Urządzenie nie mogło przesłać wyników pomiaru do bezprzewodowego urządzenia odbiorczego (drukarka bezprzewodowa seca albo komputer z adapterem bezprzewodowym USB seca)</p> <ul style="list-style-type: none"> <li>- Upewnić się, że waga jest zintegrowana z siecią bezprzewodową.</li> <li>- Upewnić się, że urządzenie odbiorcze jest włączone.</li> </ul> <p>Odbiór jest zakłócany przez znajdujące się w pobliżu urządzenia wysokoczęstotliwościowe (np. telefony komórkowe).</p> <ul style="list-style-type: none"> <li>- Zachować minimalną odległość 1 metra między urządzeniami wysokoczęstotliwościowymi i urządzeniami nadawczymi oraz odbiorczymi sieci bezprzewodowej seca.</li> </ul> <p><b>WSKAZÓWKA:</b> Jeśli to zakłócenie nie zostanie usunięte, przy kolejnych próbach transmisji danych nie będzie już słychać żadnych ostrzeżeń akustycznych.</p>
<p><b>... w menu „rF” widoczny jest tylko punkt „SYS”?</b></p>	<p>Moduł bezprzewodowy jest wyłączony.</p> <ul style="list-style-type: none"> <li>- Włączyć moduł bezprzewodowy („Włączanie modułu bezprzewodowego (SYS)” na stronie 275).</li> </ul>
<p><b>... w menu „rF” widoczne są tylko punkty „SYS” i „Lrn”?</b></p>	<p>Moduł bezprzewodowy jest włączony, ale nie została zdefiniowana żadna grupa urządzeń bezprzewodowych.</p> <ul style="list-style-type: none"> <li>- Zdefiniować grupę urządzeń bezprzewodowych („Definiowanie grupy urządzeń bezprzewodowych (Lrn)” na stronie 275).</li> </ul>
<p><b>... w menu „rF” niewidoczne są punkty „APrt” i „tiME”?</b></p>	<p>Do grupy urządzeń bezprzewodowych nie została podłączona żadna drukarka bezprzewodowa.</p> <ul style="list-style-type: none"> <li>- Zarejestrować drukarkę bezprzewodową w grupie urządzeń bezprzewodowych w menu „Lrn” („Definiowanie grupy urządzeń bezprzewodowych (Lrn)” na stronie 275).</li> </ul>
<p><b>... po otwarciu menu punkt „rF” nie jest wyświetlany?</b></p>	<p>Moduł sieci bezprzewodowej wagi jest uszkodzony.</p> <ul style="list-style-type: none"> <li>- Skontaktować się z serwisem.</li> </ul>

Zakłócenie	Przyczyna/naprawa
... pojawia się symbol „Er:X:11“?	Waga jest obciążona za bardzo lub nierówno. <ul style="list-style-type: none"> <li>- Zdjąć obciążenie z wagi lub rozłożyć równo ciężar.</li> <li>- Uruchomić ponownie wagę.</li> </ul>
... pojawia się symbol „Er:X:12“?	Waga została włączona ze zbyt dużym obciążeniem. <ul style="list-style-type: none"> <li>- Zdjąć obciążenie z wagi.</li> <li>- Uruchomić ponownie wagę.</li> </ul>
... pojawia się symbol „Er:X:16“?	Waga została wprowadzona w drgania i nie można wyznaczyć punktu zerowego. <ul style="list-style-type: none"> <li>- Nie dotykać wózka czy stołu, na którym stoi waga.</li> <li>- Uruchomić ponownie wagę.</li> </ul>
... po naciśnięciu przycisku Enter (send/print) pojawia się wskazanie „Er:X:71“?	Brak możliwości transmisji danych, moduł bezprzewodowy jest wyłączony. <ul style="list-style-type: none"> <li>- Włączyć moduł bezprzewodowy („Włączanie modułu bezprzewodowego (SYS)” na stronie 275).</li> </ul>
... po naciśnięciu przycisku Enter (send/print) pojawia się wskazanie „Er:X:72“?	Brak możliwości transmisji danych, nie jest zdefiniowana grupa urządzeń bezprzewodowych. <ul style="list-style-type: none"> <li>- Zdefiniować grupę urządzeń bezprzewodowych („Definiowanie grupy urządzeń bezprzewodowych (Lrn)” na stronie 275).</li> </ul>

## 11.KONSERWACJA

Fabrycznie nowa waga seca waży z dokładnością powyżej  $\pm 0,15\%$ . Aby trwale zachować ten poziom dokładności, produkt należy starannie ustawić i regularnie konserwować. Zaleca się konserwację co 3-5 lat, w zależności od częstotliwości używania urządzenia.

### **UWAGA!**

#### **Ryzyko błędnego pomiaru wskutek nieprawidłowej konserwacji**

- Konserwacje i naprawy zlecać wyłącznie serwisowi firmy seca albo autoryzowanemu partnerowi serwisowemu.
- Adres najbliższego serwisu można znaleźć na stronie [www.seca.com](http://www.seca.com) lub otrzymać e-mailem po wysłaniu zapytania na adres [service@seca.com](mailto:service@seca.com).

## 12. DANE TECHNICZNE

### 12.1 Ogólne dane techniczne

Ogólne dane techniczne seca 727	
Wymiary <ul style="list-style-type: none"> <li>• Szerokość</li> <li>• Długość</li> <li>• Wysokość</li> </ul>	320 mm 551 mm 151 mm
Masa własna	ok. 7,1 kg
Warunki otoczenia, praca <ul style="list-style-type: none"> <li>• Temperatura</li> <li>• Ciśnienie powietrza</li> <li>• Wilgotność powietrza</li> </ul>	+10°C do +40°C (50°F do 104°F) 700 - 1060 hPa 30% - 80%, niekondensująca
Warunki otoczenia, przechowywanie <ul style="list-style-type: none"> <li>• Temperatura</li> <li>• Ciśnienie powietrza</li> <li>• Wilgotność powietrza</li> </ul>	-10°C do +65°C (14°F do 149°F) 700 - 1060 hPa 0% - 95%, niekondensująca
Warunki otoczenia, transport <ul style="list-style-type: none"> <li>• Temperatura</li> <li>• Ciśnienie powietrza</li> <li>• Wilgotność powietrza</li> </ul>	-10°C do +65°C (14°F do 149°F) 700 - 1060 hPa 0% - 95%, niekondensująca
Wysokość cyfr	11 mm
Zasilanie	Blok akumulatorowy, zasilacz
Pobór prądu <ul style="list-style-type: none"> <li>• przy wyłączonym module bezprzewodowym i bez podświetlenia</li> <li>• przy aktywnym module bezprzewodowym i stałym podświetleniu (100%)</li> </ul>	ok. 47 mA ok. 100 mA
Maksymalny czas pracy z akumulatora <ul style="list-style-type: none"> <li>• przy wyłączonym module bezprzewodowym i bez podświetlenia</li> <li>• przy włączonym module bezprzewodowym</li> </ul>	ok. 2880 minut Zaleca się używanie zasilacza
Wyrób medyczny zgodny z dyrektywą 93/42/WE	Klasa I z funkcją pomiaru
EN 60 601-1: <ul style="list-style-type: none"> <li>• urządzenie z izolacją ochronną, klasa ochrony II:</li> <li>• urządzenie elektromedyczne, typ B:</li> </ul>	 
Klasa ochronności	IP20
Rodzaj pracy	Praca ciągła

<b>Ogólne dane techniczne seca 727</b>	
Bezprzewodowa transmisja danych <ul style="list-style-type: none"> <li>• Pasmo częstotliwości</li> <li>• Moc nadawania</li> <li>• Zastosowane normy</li> </ul>	2,433 GHz - 2,480 GHz < 10 mW EN 300 328 EN 301 489-1 EN 301 489-17

## 12.2 Parametry ważenia

<b>Parametry ważenia seca 727</b>	
Maksymalne obciążenie	20 kg / 44 lbs
Minimalne obciążenie	0,02 kg / 0,04 lbs
Jednostka skali	
<ul style="list-style-type: none"> <li>• 0 do 6 kg / 0 do 13 lbs</li> <li>• 6 kg do 20 kg / 13 do 44 lbs</li> </ul>	1 g / 0,1 oz 2 g / 0,1 oz
Zakres tarowania	maks. 20 kg / 44 lbs
Dokładność	
<ul style="list-style-type: none"> <li>• 0 do 6 kg / 0 do 13 lbs</li> <li>• 6 kg do 20 kg / 13 do 44 lbs</li> </ul>	± 2 g / 0,1 oz ± 0,15 %

## 13. AKCESORIA OPCJONALNE

<b>Urządzenia seca 360° wireless</b>	<b>Numer artykułu</b>
Drukarka bezprzewodowa <ul style="list-style-type: none"> <li>• <b>seca 360° wireless printer 465</b></li> <li>• <b>seca 360° wireless printer advanced 466</b></li> </ul>	warianty zgodne z wymogami kraju użytkownika warianty zgodne z wymogami kraju użytkownika
Aplikacja PC <ul style="list-style-type: none"> <li>• <b>seca analytics 115</b></li> </ul>	pakiety licencyjne zależne od aplikacji
Adapter bezprzewodowy USB <ul style="list-style-type: none"> <li>• <b>seca 360° wireless USB adapter 456</b></li> </ul>	456-00-00-009

## 14. CZĘŚĆ ZAMIENNA

Część zamienna	Numer artykułu
Zasilacz z wtyczką euro: 230 V~ / 50 Hz / 12 V= / 150 mA	68-32-10-252
Przełączany zasilacz z adapterami: 100-240 V~ / 50-60 Hz / 12 V= / 0.5 A	68-32-10-265
Blok akumulatorowy, 6-krotny	68-22-12-721
Wzrostomierz, samoprzylepny	19-17-01-264

## 15. UTYLIZACJA

### 15.1 Utylizacja urządzenia



Urządzenia nie należy wyrzucać do zwykłych odpadów domowych. Urządzenie należy utylizować w sposób obowiązujący dla zużytych urządzeń elektronicznych. Przestrzegać obowiązujących przepisów krajowych. Więcej informacji udziela nasz serwis dostępny pod adresem:

**service@seca.com**

### 15.2 Baterie i akumulatory



Zużytych baterii i akumulatorów nie należy wyrzucać do zwykłych odpadów domowych, niezależnie od tego, czy zawierają substancje szkodliwe, czy nie. Każdy użytkownik jest ustawowo zobowiązany do oddawania zużytych baterii i akumulatorów w komunalnych punktach zbiórki lub punktach zbiórki zorganizowanych w miejscach handlowych. Baterie i akumulatory należy oddawać w stanie całkowicie rozładowanym.

## 16. GWARANCJA

Na wady spowodowane błędami materiałowymi albo produkcyjnymi udzielamy dwuletniej gwarancji, licząc od dnia dostawy. Gwarancja nie obejmuje części ruchomych, takich jak baterie, kable, zasilacze sieciowe, akumulatory itp. Wady objęte gwarancją są usuwane bezpłatnie za okazaniem dowodu zakupu. Inne roszczenia nie będą uwzględniane. Jeżeli urządzenie znajduje się w miejscu innym niż siedziba klienta, koszty transportu w obydwie strony ponosi klient. W przypadku szkód transportowych roszczeń z tytułu gwarancji można dochodzić tylko pod warunkiem, że waga transportowana była w kompletnym, oryginalnym opakowaniu i została zabezpieczona i zamocowana w opakowaniu zgodnie ze stanem oryginalnym. Dlatego należy przechowywać wszystkie elementy opakowania.

Otwarcie urządzenia przez osoby, które nie posiadają wyraźnej autoryzacji producenta, skutkuje wygaśnięciem wszelkich roszczeń z tytułu gwarancji.

Klienci zagraniczni dochodzą roszczeń gwarancyjnych bezpośrednio u sprzedawcy w danym kraju.



# FOR USA AND CANADA:

seca  
seca 727



FCC ID: X6T172A01

IC: 8898A-172A01

This device complies with Part 15 of the FCC Rules and with RSS-210 of Industry Canada. Operation is subject to the following two conditions. (1) this device may not cause harmful interference, and (2) this device must accept any interference received, including interference that may cause undesired operation.

## **NOTE**

This device complies with Part 15 of the FCC Rules and with RSS-210 of Industry Canada. Operation is subject to the following two conditions:

- This device may not cause harmful interference.
- This device must accept any interference received, including interference that may cause undesired operation.

## **NOTE**

Changes or modifications made to this equipment not expressly approved by seca may void the FCC authorization to operate this equipment.

## **NOTE**

Radiofrequency radiation exposure Information:

This equipment complies with FCC radiation exposure limits set forth for an uncontrolled environment. This equipment should be installed and operated with minimum distance of 1 m between the radiator and your body. This transmitter must not be co-located or operating in conjunction with any other antenna or transmitter.



Konformitätserklärung  
Declaration of conformity  
Certificat de conformité  
Dichiarazione di conformità  
Declaración de conformidad  
Overensstemmelsesattest  
Försäkran om överensstämmelse  
Konformitetserklæring  
Vaatumuksenmukaisuusvakuutus  
Verklaring van overeenkomst  
Declaração de conformidade  
Δήλωση Συμβατότητας  
Prohlášení o shodě  
Vastavusdeklaratsioon  
Megfelelőségi nyilatkozat  
Atitikties patvirtinimas  
Atbilstības apliecinājums  
Oświadczenie o zgodności  
Izjava o skladnosti  
Vyhlásenie o zhode  
Onay belgesi  
Izjava o sukladnosti

Die nichtselbsttätige Säuglingswaage  
The non-automatic baby scales  
Balance pour nourrissons non automatique  
La bilancia no autoazionante per neonati  
La báscula para bebés no automática  
Den ikke-automatiske babyvægt  
Den icke automatiska spädbarnsvågen  
Den ikke-automatiske spedbarnsvekten  
Ei-automaattinen vauvanvaaka  
De niet-automatische zuigelingenweegschaal  
A balança não automática para lactentes  
Η μη αυτόματη ζυγαριά βρεφών  
Váhy s neautomatickou činností pro kojence  
Imikute kaalumiseks kasutatavad mitteautomaatkaalud  
A nem automatikus működésű csecsemőmérleg  
Neautomatinės kūdikių svarstyklės  
Manuālie (neautomātiskie) zīdaiņu svāri  
Nieautomatyczna waga dla niemowląt  
Neavtomatska otroška tehtnica  
Nesamostatná dojčenská váha  
Otomatik olmayan bebek tartısı  
Neautomatska vaga za dojenčad

**seca 727**

- D** Die Waage erfüllt die geltenden Anforderungen folgender Richtlinien:  
93/42/EWG über Medizinprodukte.  
Darüber hinaus sind unter anderem folgende Normen anwendbar:  
EN 300 328, EN 301 489-1 und -17 über elektromagnetische Verträglichkeit und Funkspektrumangelegenheiten.
- GB** The scales comply with the applicable requirements of the following directives:  
93/42/EEC governing medical devices.  
Furthermore the following directives are applicable among others:  
EN 300 328, EN 301 489-1 and -17 governing electromagnetic compatibility and radio spectrum matters.
- F** Cette balance est conforme aux directives et normes suivantes:  
93/42/CEE relatives aux dispositifs médicaux.  
Par ailleurs, les normes suivantes peuvent être entre autres utilisées :  
EN 300 328, EN 301 489-1 et -17 relatives à la compatibilité électromagnétique et au spectre radio-électrique.
- I** La bilancia risponde alle vigenti esigenze poste dalle seguenti direttive:  
93/42/CEE in materia di prodotti medicali.  
Sono inoltre applicabili anche le seguenti norme:  
EN 300 328, EN 301 489-1 e -17 in materia di compatibilità elettromagnetica e di spettro radio.
- E** La báscula cumple las exigencias vigentes de las siguientes directivas:  
93/42/CEE sobre productos sanitarios.  
Adicionalmente se aplicarán, entre otras, las normas siguientes:  
EN 300 328, EN 301 489-1 y -17 sobre compatibilidad electromagnética y cuestiones del espectro radioeléctrico.
- DK** Vægten opfylder de gældende krav fra følgende direktiver:  
93/42/EØF om medicinprodukter.  
Desuden er følgende standarder anvendelige:  
EN 300 328, EN 301 489-1 og -17 om elektromagnetisk fordragelighed og radiospektrumanliggender.
- GR** Η ζυγαρία εκπληρώνει τις ισχύουσες απαιτήσεις των ακόλουθων Οδηγιών:  
93/42/EOK περί ιατροτεχνολογικών προϊόντων.  
Επιπλέον εφαρμόζονται μεταξύ άλλων τα ακόλουθα πρότυπα:  
EN 300 328, EN 301 489-1 και -17 περί ηλεκτρομαγνητικής συμβατότητας και περί θεμάτων ραδιοφάσματος.
- CZ** Váha splňuje platné požadavky těchto směrnic:  
93/42/EHS o zdravotnických prostředcích:  
Dodatečně jsou aplikovatelné např. tyto normy:  
EN 300 328, EN 301 489-1 a -17 o elektromagnetické kompatibilitě a rádiovém spektru.
- EST** Kaal täidab järgmiste direktiividega kehtestatud nõudeid:  
93/42/EMÜ meditsiinootode kohta.  
Lisaks tuleb muu hulgas kohaldada järgmisi normatiive:  
EN 300 328, EN 301 489-1 ja -17 elektromagnetilise ühilduvuse ning ringhäälinguga seonduva kohta.
- HU** A mérleg teljesíti a következő irányelvek érvényben lévő köve93/42/EGK irányelv az orvostechikai termékekről.  
Ezen kívül többek között a következő normák alkalmazhatók:  
EN 300 328, EN 301 489-1 és -17 az elektromágneses összeférhetőségi- és rádióspektrum ügyekről.
- LT** Svarstykės išpildo galiojančius tokių direktyvų reikalavimus:  
93/42/EEB ir medicinos prietaisų.  
Be to, taikomi šie standartai:  
EN 300 328, EN 301 489-1 ir -17 dėl elektromagnetinio suderinamumo ir radijo dažnių spektro dalykų.
- LV** Svari atbilst šādu direktīvu spēkā esošajām prasībām:  
93/42/EEK par medicīnas ierīcēm.  
Bez tam ir piemērojami arī šādi standarti:  
EN 300 328, EN 301 489-1 un -17 par elektromagnētisko saderību un radiofrekvenču spektra jautājumiem.
- S** Vågen uppfyller gällande krav i följande direktiv och normer:  
93/42/EEG om medicintekniska produkter.  
Utöver detta kan följande normer användas:  
EN 300 328, EN 301 489-1 och EN 301 489-17 om elektromagnetisk kompatibilitet och gnistspektrumfrågor.
- N** Vekten oppfyller gjeldende krav i følgende direktiver:  
93/42/EØF om medisinske produkter.  
I tillegg kan blant annet følgende standarder anvendes:  
EN 300 328, EN 301 489-1 og -17 om elektromagnetisk kompatibilitet og ting som angår spekteret av radiosignaler.
- FIN** Vaaka täyttää seuraavien direktiivien voimassa olevat määräykset:  
93/42/ETY lääkinnälliset laitteet.  
Tämän lisäksi sovelletaan mm. seuraavia standardeja:  
EN 300 328, EN 301 489-1 ja -17, sähkömagneettinen yhteensopivuus ja radiospektriasiat.
- NL** De weegschaal voldoet aan de geldende eisen van de volgende richtlijnen:  
93/42/EEG betreffende medische hulpmiddelen.  
Daarnaast zijn onder meer de volgende normen van toepassing:  
EN 300 328, EN 301 489-1 en -17 betreffende elektromagnetische compatibiliteit en radiospectrumaangelegenheden.
- P** A balança cumpre os requisitos válidos das seguintes directivas:  
93/42/CEE relativa a dispositivos médicos:  
Para além destas aplicam-se, entre outras, as seguintes normas:  
EN 300 328, EN 301 489-1 e -17 relativa a compatibilidade electromagnética e assuntos de espectro radioeléctrico.

- PL** Waga spełnia obowiązujące wymagania następujących dyrektyw: 93/42/EWG o wyrobach medycznych. Ponadto stosują się między innymi następujące normy: EN 300 328, EN 301 489-1 i -17 dotyczących kompatybilności elektromagnetycznej i zagadnień widma radiowego.
- SLO** Tehnica izpolnjuje veljavne zahteve naslednjih direktiv: 93/42/EGS o medicinskih pripomočkih. Poleg tega veljajo naslednje norme: EN 300 328, EN 301 489-1 in -17 o elektromagnetni združljivosti in zadevah v zvezi z radijskim spektrom.
- SK** Váha spĺňa platné požiadavky nasledovných smerníc: 93/42/EHS o medicínskych výrobkoch. Okrem toho sú použiteľné medzi iným tieto normy: EN 300 328, EN 301 489-1 a -17 o elektromagnetickej kompatibilite a záležitostiach rádiového spektra.

**TR** Tartı, aşağıdaki yönergelerin geçerli talimatlarını yerini getirir: tıbbi ürünler hakkında 93/42/AET yönetmeliği. Bunun ötesinde aşağıdaki normlar da geçerlidir: elektromanyetik uyumluluk ve radyo tayfi maddeleri hakkında EN 300 328, EN 301 489-1 ve -17.

**HR** Vaga ispunjava važeće zahtjeve slijedećih smjernica: 93/42/EWG o medicinskim proizvodima. Povrh toga mogu se primijeniti slijedeće norme: EN 300 328, EN 301 489-1 i -17 o elektromagnetskoj snošljivosti i problematici radijskog spektra.

Hamburg, September 2013

