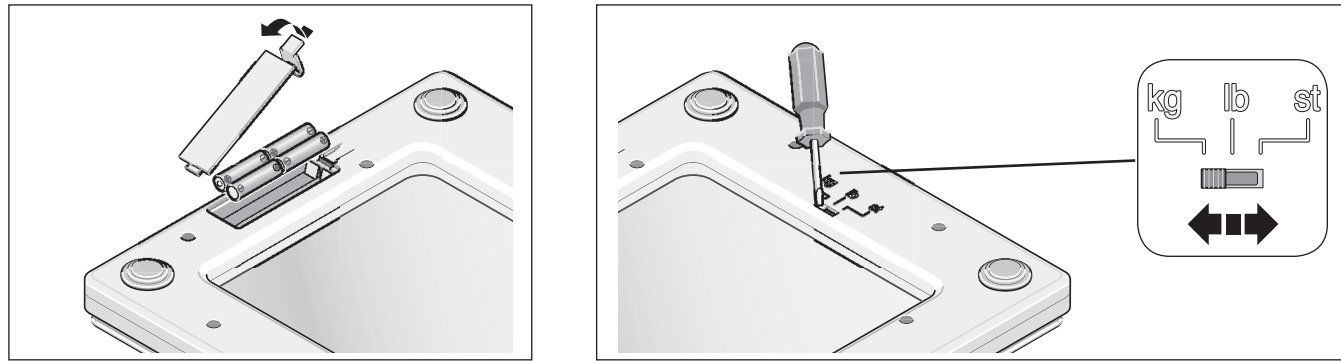
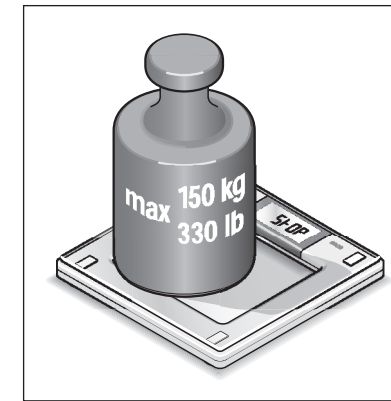
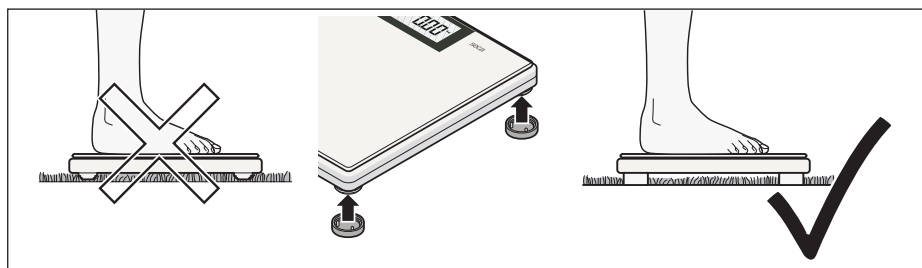
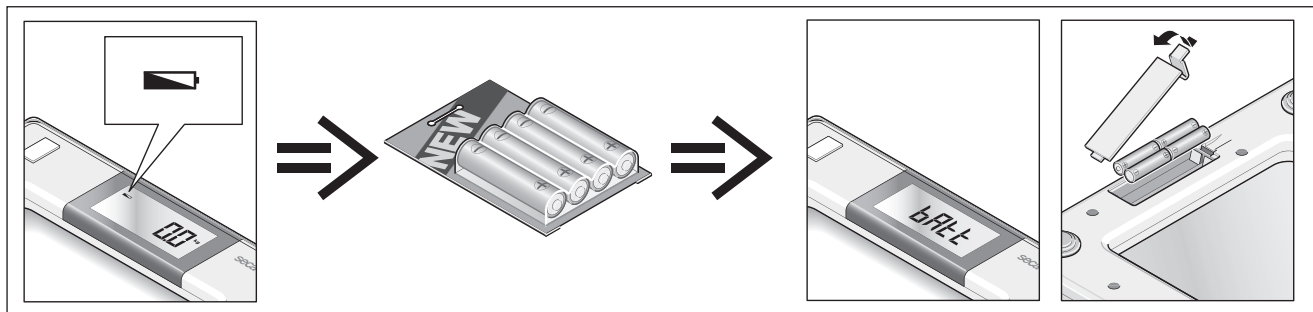
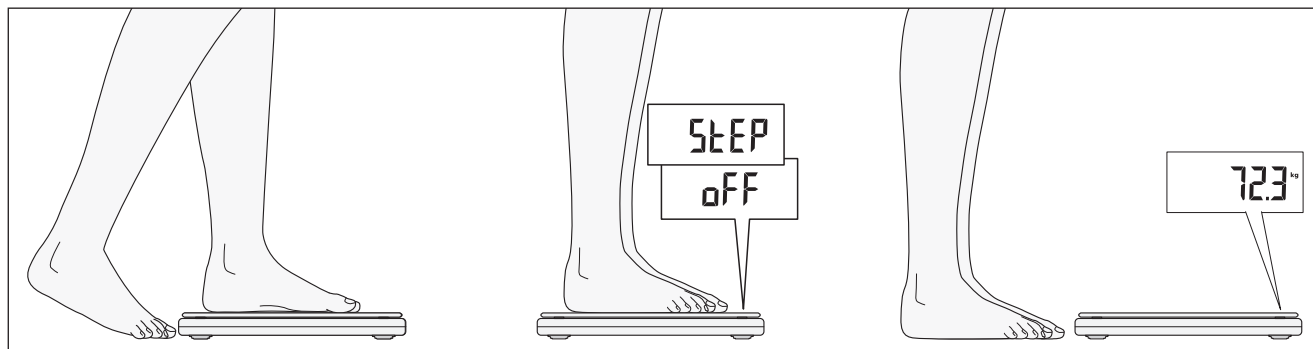
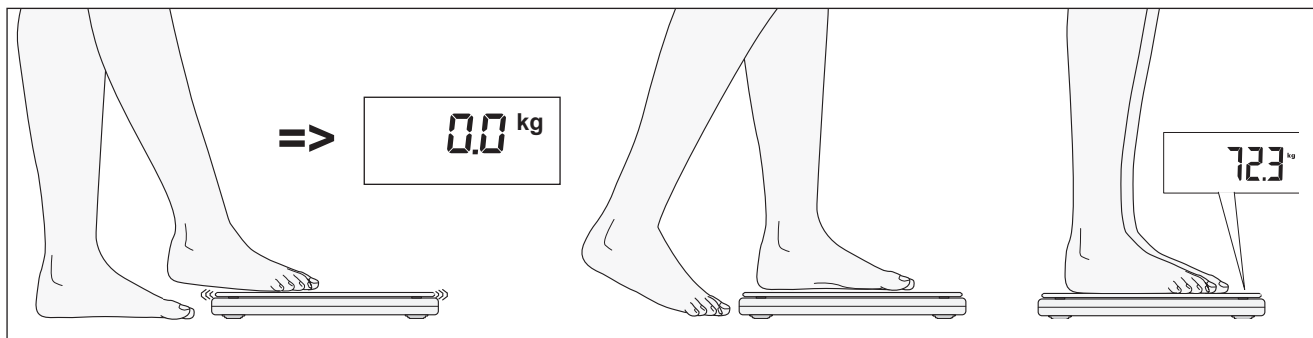


Bevor es richtig losgeht... • Before you start... • Avant d'utiliser la balance... • Prima di cominciare veramente... • Preparativos... • Inden De går i gang... • Det första du gör... • Før bruk... • Ennen kuin käytät vaakaa... • Voor u kunt beginnen... • Πριν από τη θέση λειτουργίας... • Перед самым началом... • Zanim na dobre się zacznie... • Tam olarak başlamadan önce... • ご使用になる前に... • 제품을 사용하기 전에...



Wiegen • Weighing • Peser • Pesatura • Pesar • Vejning • Vägning • Veiging • Wiegen • Wegen • Σωστό ζύγισμα • Взвешивание • Ważenie • Tartmak • 計量 • 체중계



service@seca.com

Technische Daten • Technical data • Fiche technique • Specifiche tecniche • Datos técnicos • Tekniske data • Tekniska data • Tekniske data • Tekniset tiedot • Technische gegevens • Τεχνικά στοιχεία • Технические данные • Dane techniczne • Teknik özellikler • 技術仕様 • 기술 데이터

150 kg	0,1 kg	a = 310 mm	2 kg	4 x AAA	+10°C ... +40°C	
330 lb	0.2 lb	b = 310 mm				
23.5 st		c = 37 mm				

CE Konformitätserklärung • Declaration of conformity • Certificat de conformité • Dichiarazione di conformità • Declaración de conformidad • Overensstemmelsesattest • Försäkran om överensstämmelse • Konformitetserklæring • Vaatimuksenmukaisuusvakuutus • Verklaring van overeenkomst • Δήλωση Συμβατότητας • Заявление о соответствии • Deklaracja zgodności • Uygunluk Onay Belgesi • 適合宣言 • 사용 설명서

- D** Die Personenwaage **seca 807** erfüllt im Wesentlichen die Richtlinie 89/336/EWG über die elektromagnetische Verträglichkeit.
- GB** The personal scales **seca 807** largely fulfils the electromagnetic compatibility guideline 89/336/EEC.
- F** Le pèse-personnes **seca 807** répond pour l'essentiel à la directive 89/336/CE relative à la compatibilité électromagnétique.
- I** La bilancia pesapersona **seca 807** è sostanzialmente conforme alla direttiva 89/336/CEE sulla compatibilità elettromagnetica.
- E** La báscula pesapersona **seca 807** cumple en esencia la Directiva 89/336/CEE sobre tolerancia electromagnética.
- DK** Personvægten **seca 807** opfylder i alt væsentligt direktiv 89/336/EØF om elektromagnetisk kompatibilitet.
- S** Personvågen **seca 807** uppfyller i huvudsak direktivet 89/336/EEG om elektromagnetisk kompatibilitet.
- N** Personvekten **seca 807** samsvarer i vesentlig grad med EU-direktiv 89/336/EØF om elektromagnetisk kompatibilitet.
- FIN** Henkilövaaka **seca 807** vastaa pääosiltaan sähkömagneettista yhteensopivuutta koskevaa direktiiviä 89/336/ETY.
- NL** De personenweegschaal **seca 807** voldoet in essentie aan de richtlijn 89/336/EWG voor elektromagnetische compatibiliteit.
- GR** Η ζυγαριά ατόμων **seca 807** ανταποκρίνεται βασικά στην Οδηγία 89/336/ΕΟΚ περί ηλεκτρομαγνητικής συμβατότητας.
- RUS** Весы для взвешивания людей **seca 807** отвечают в основном требованиям Директивы 89/336/EEG о электромагнитной совместимости.
- PL** Waga osobowa **seca 807** spełnia w istocie wymogi dyrektywy 89/336/EEG o kompatybilności elektromagnetycznej.
- TR** Baskül **seca 807**, genel olarak elektromanyetik uyumluk konusundaki 89/336/EEC yönetmeliklerine uygundur.
- J** 体重計「seca 807」は、電磁両立性に関する 89/336/EEC 指令に本質的に適合しています。
- KR** 개인용 체중계 seca 807은 전자 호환성에 관한 89/336/EEG 지침을 충족시켜 줍니다.

Sönke Vogel
Geschäftsführer
seca gmbh & co. kg.
Hammer Steindamm 9-25
22089 Hamburg
Telefon: +49 40.200 000-0
Telefax: +49 40.200 000-50