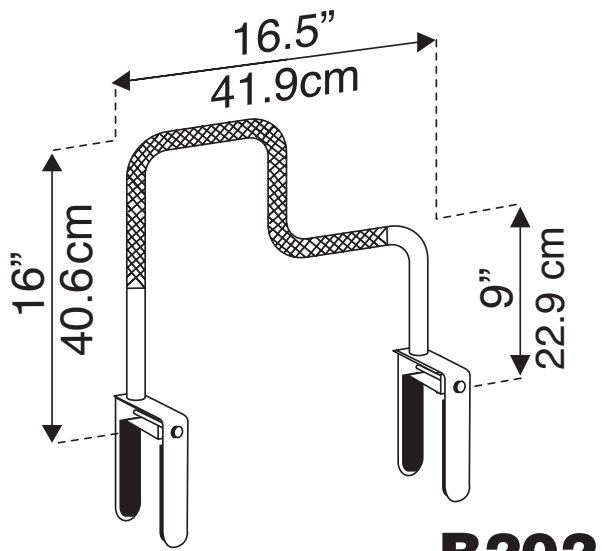
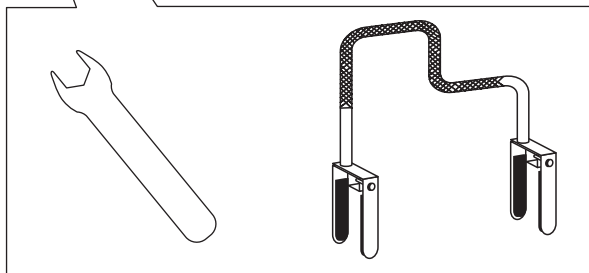
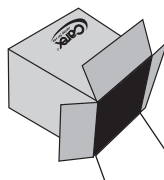
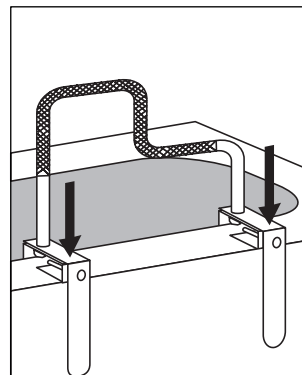


**Carex**<sup>®</sup>  
caring for you

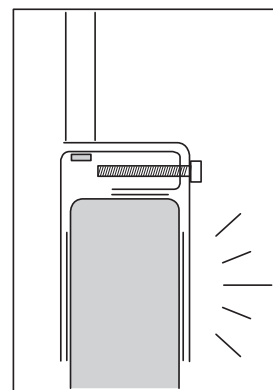
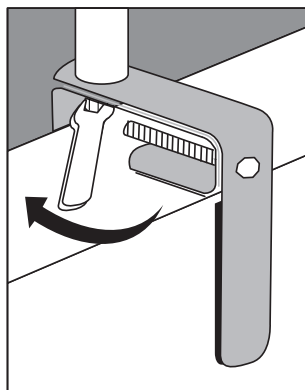
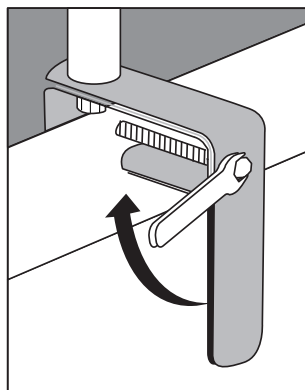


**B202**

**1**



**2**



**3**

