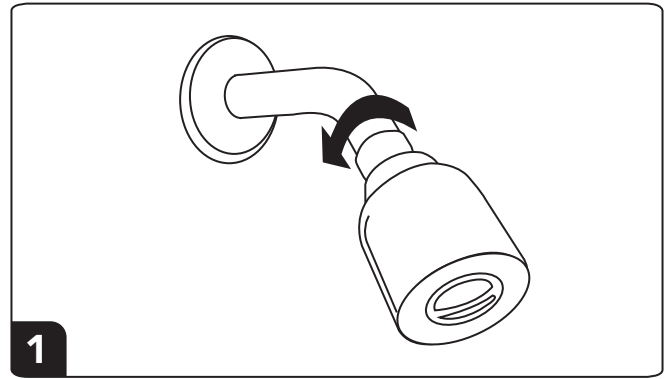


B21500

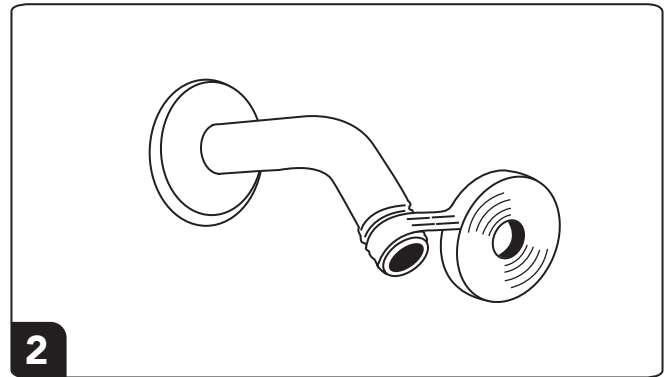


min flow rate: 5.7 L/min (1.5 gpm)
tasa de flujo mínimo: 5.7 L/min (1.5 gpm)
max flow rate: 6.8 L/min (1.8 gpm)
tasa de flujo máxima: 6.8 L/min (1.8 gpm)

For use with automatic compensating valves rated at 5.7 L/min (1.5 gpm) or less
Para usar con válvulas de compensación automática con una capacidad nominal de 5.7 L/min (1.5 gpm) o menos

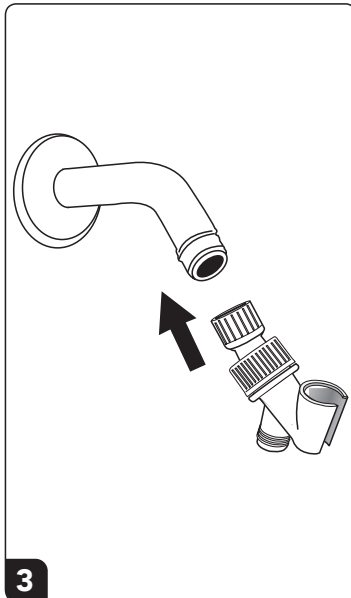


1

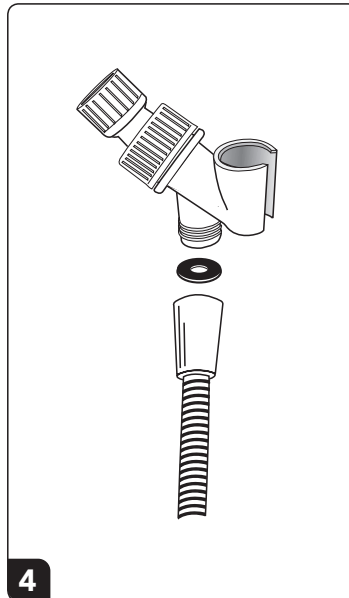


2

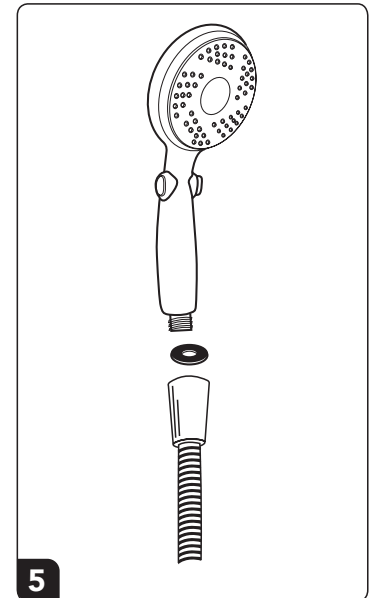
PTFE tape not included
Cinta de PTFE no incluida



3



4



5

CAUTION: Do **NOT** apply excessive force when loosening or tightening fittings. Do **NOT** overtighten.

WARNING: When shower is not in use, **ALWAYS** turn off faucet.

CUIDADO: NO aplique una fuerza excesiva al aflojar o apretar los accesorios. NO apriete demasiado.

ADVERTENCIA: Cuando la ducha no esté en uso, **SIEMPRE** apague el grifo.