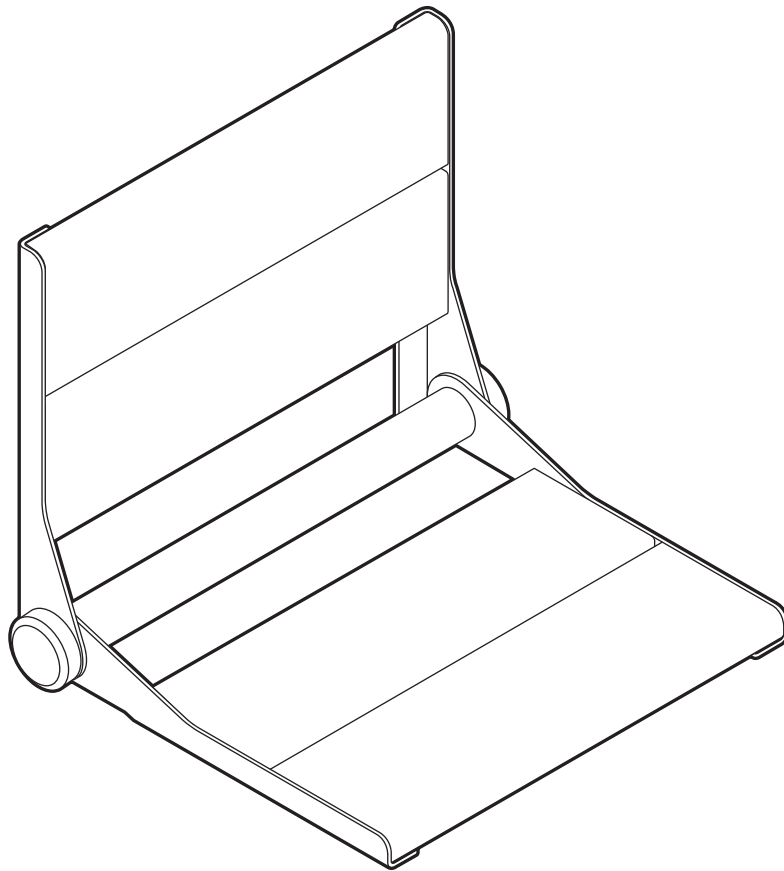


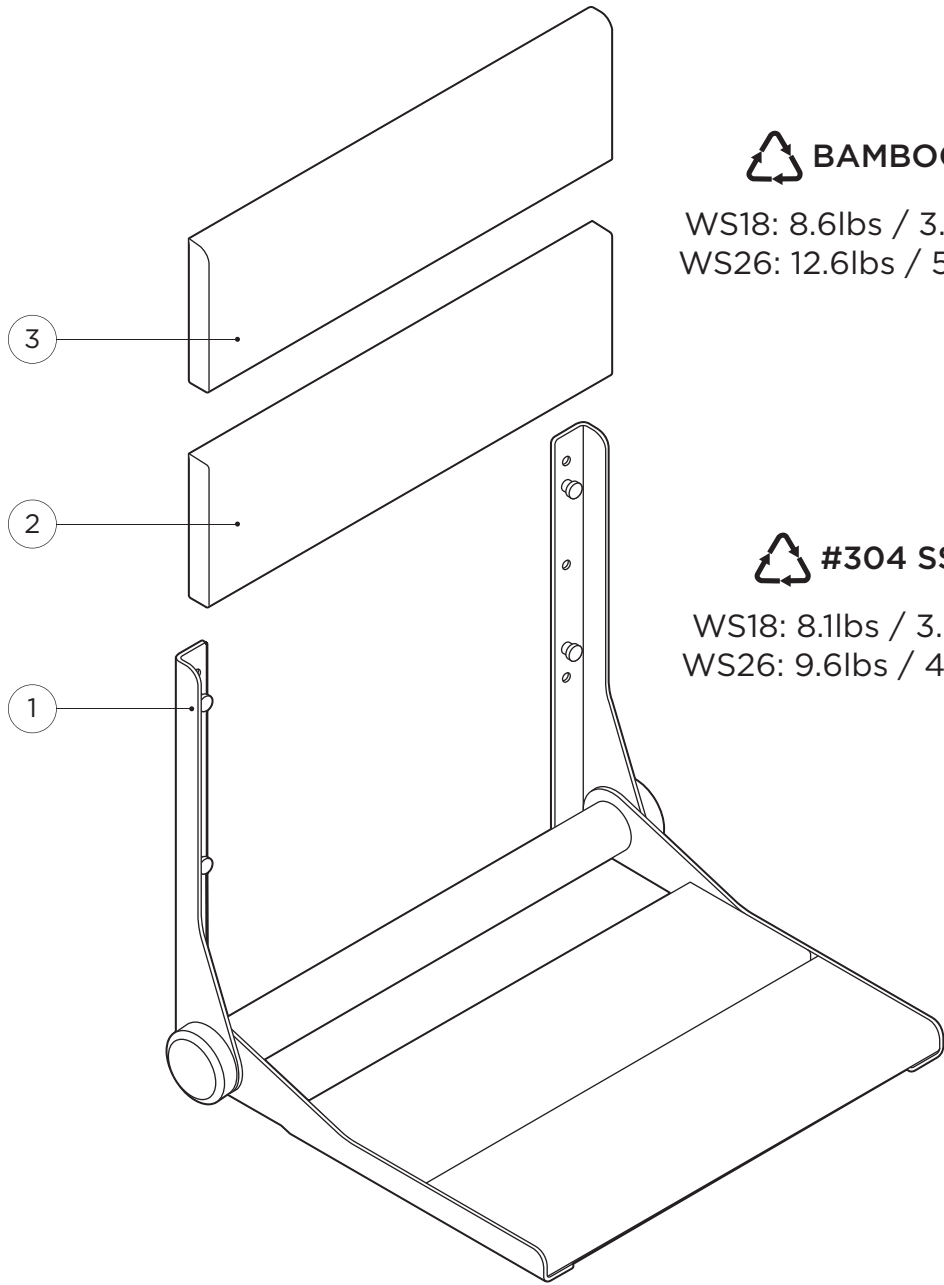
INVISIA



Serena-Seat Pro

INV-WSFD-18 / INV-WSFD-26
(DC147 - RevA)

invisiacollection.com

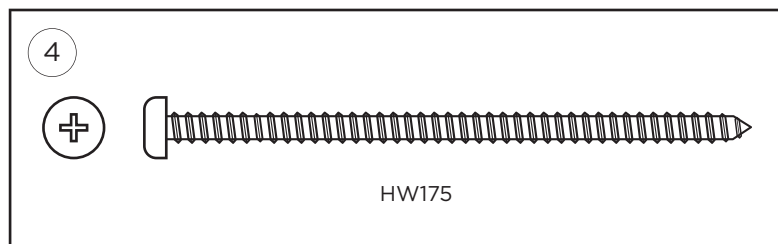


 **BAMBOO**

WS18: 8.6lbs / 3.90kg
WS26: 12.6lbs / 5.72kg

 **#304 SS**

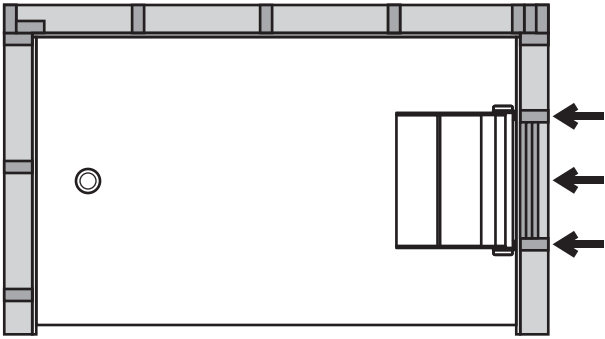
WS18: 8.1lbs / 3.67kg
WS26: 9.6lbs / 4.35kg



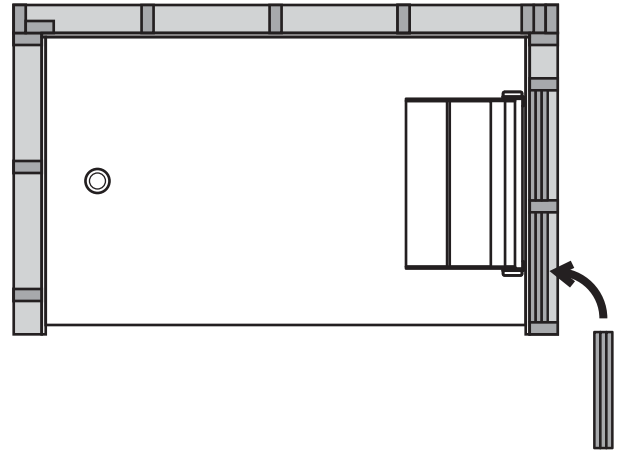
MAX

500lbs
227kg

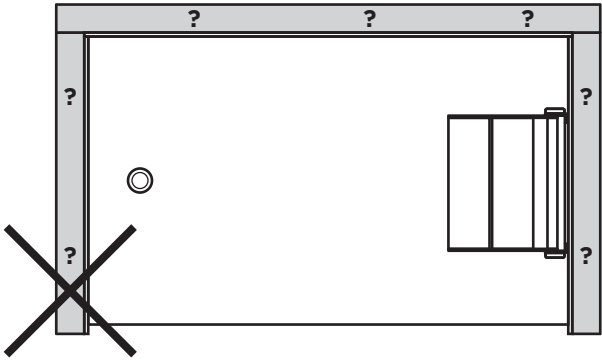
1



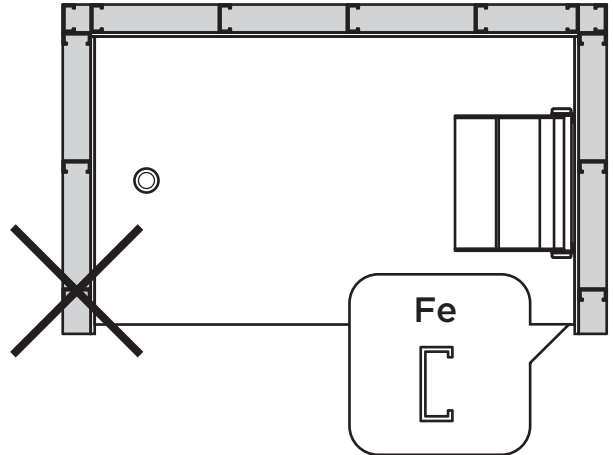
2



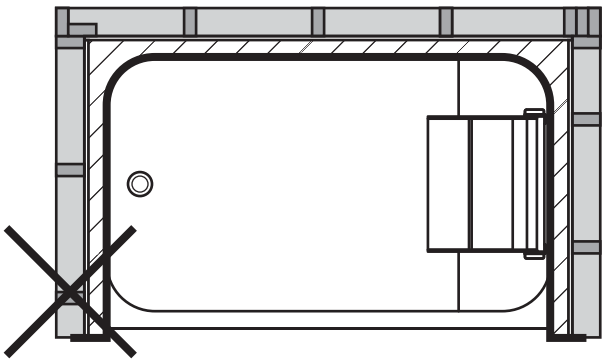
3



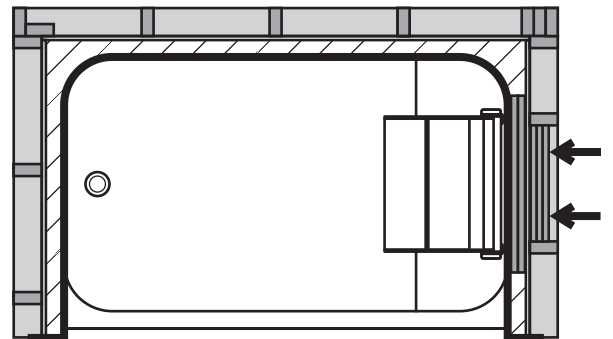
4



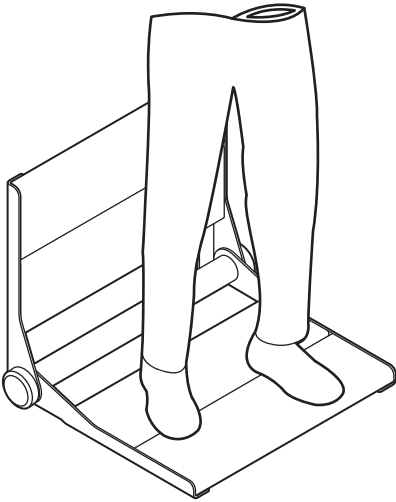
5a



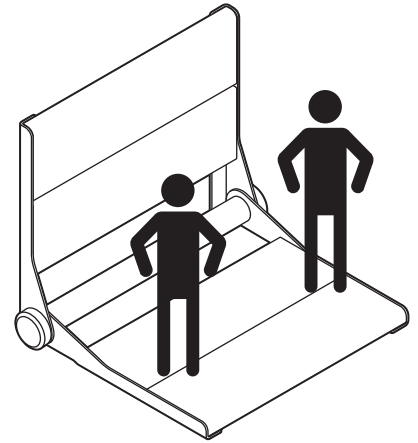
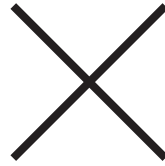
5b



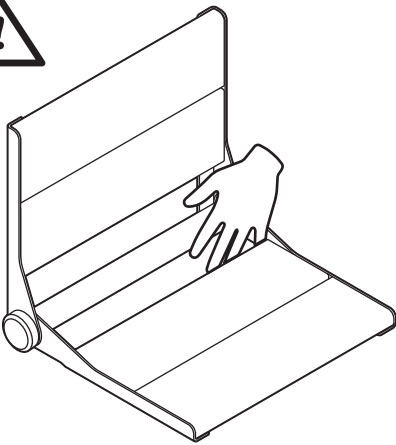
6



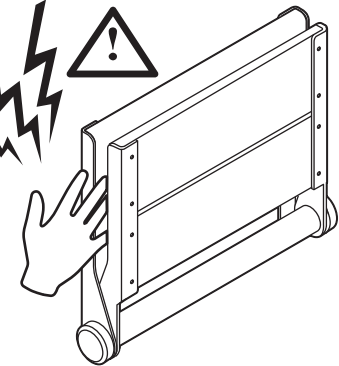
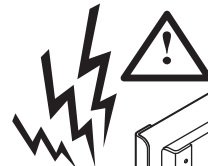
7



8

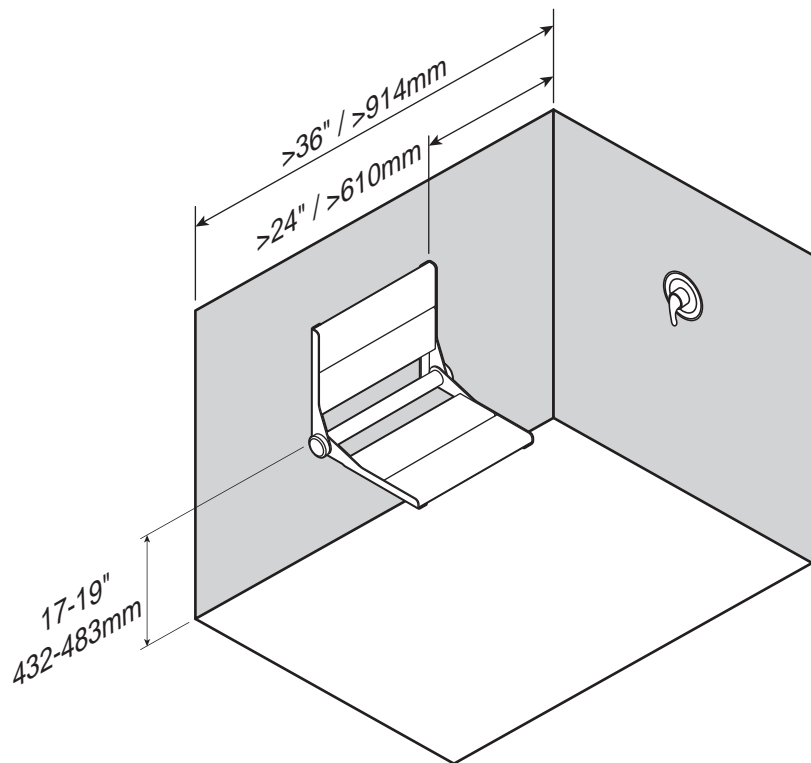
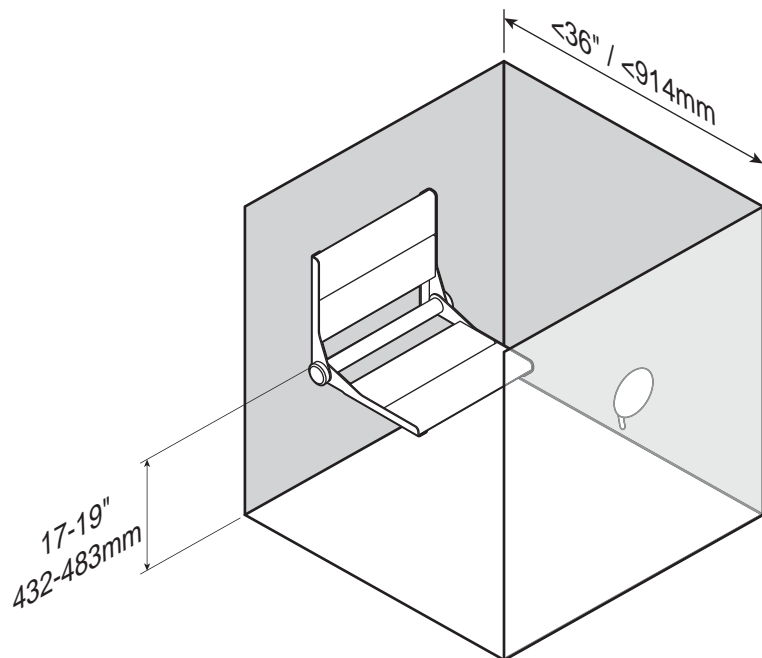


9

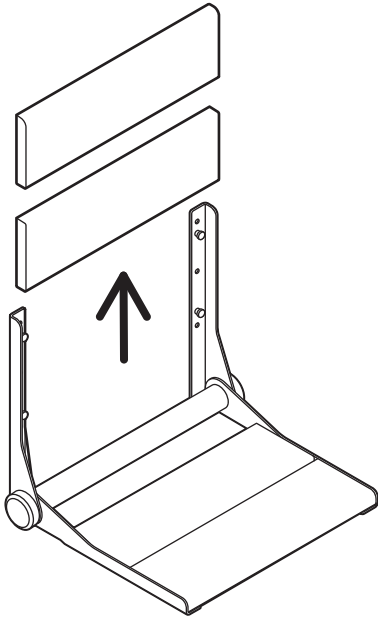


10

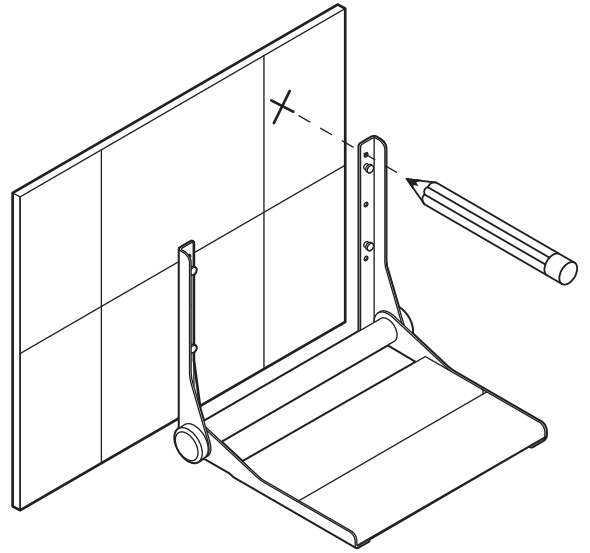




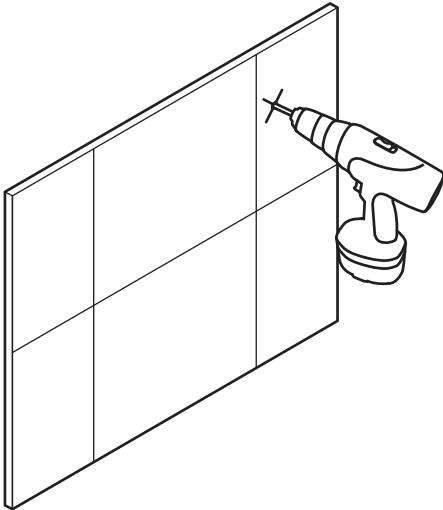
1



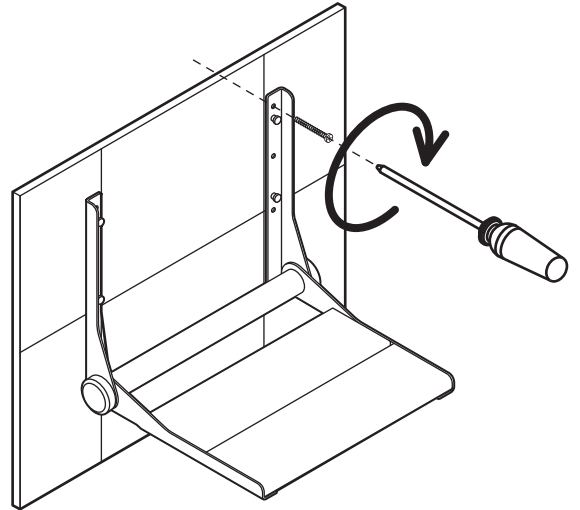
2



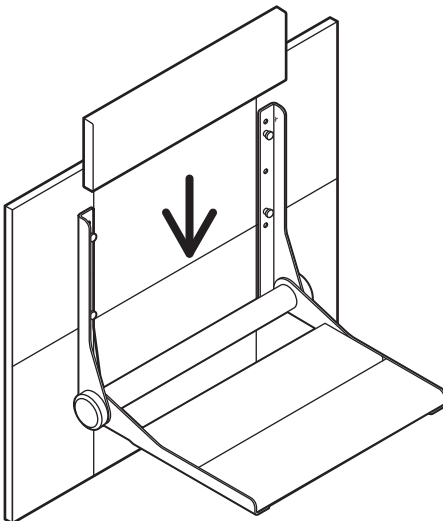
3



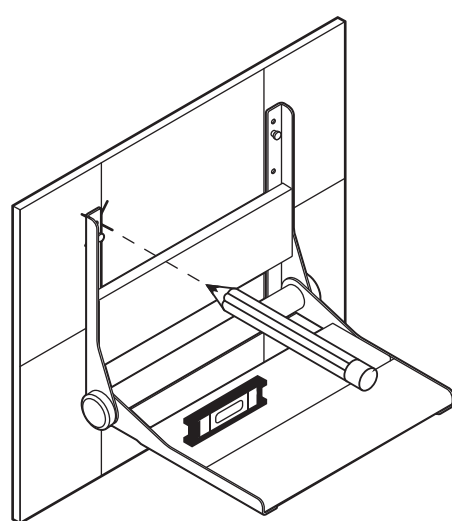
4



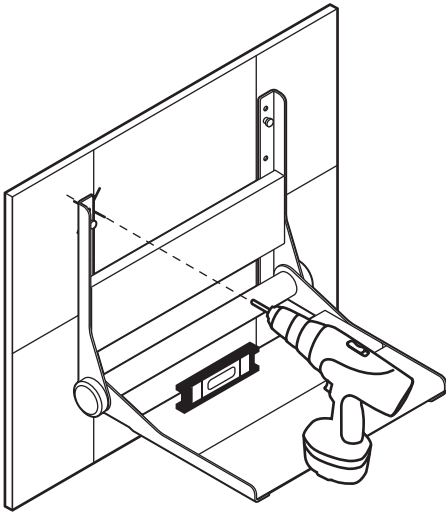
5



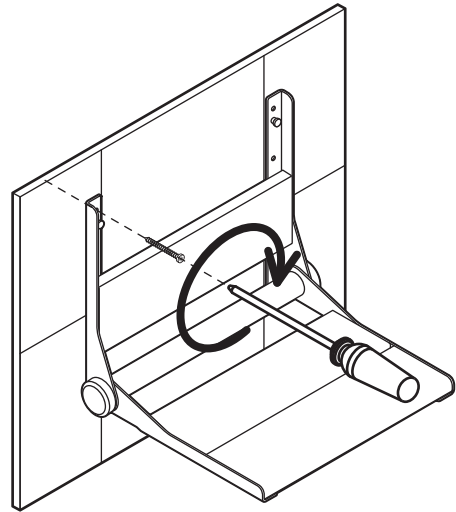
6



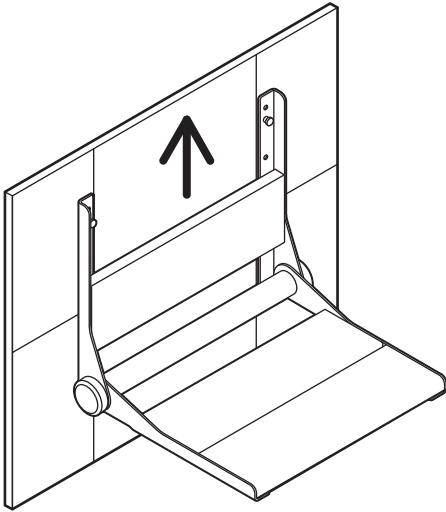
7



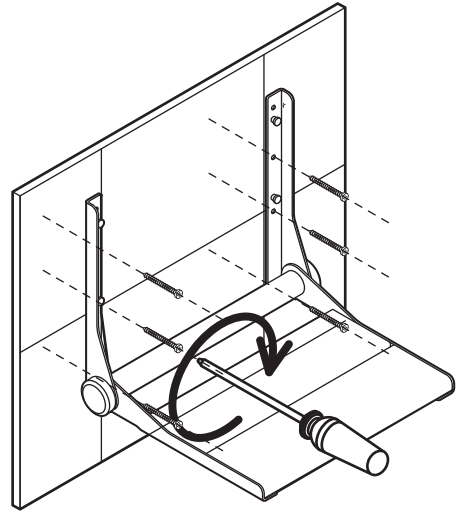
8



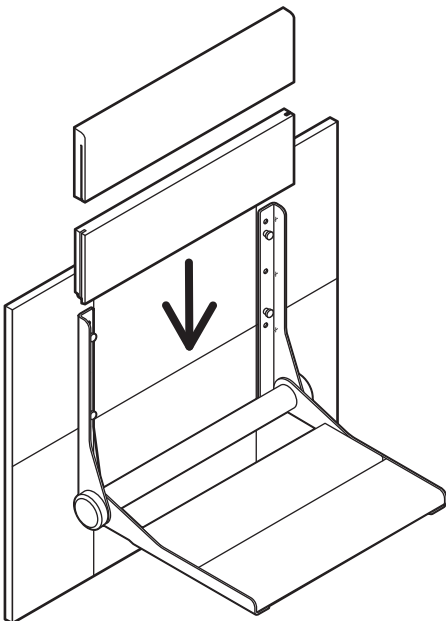
9



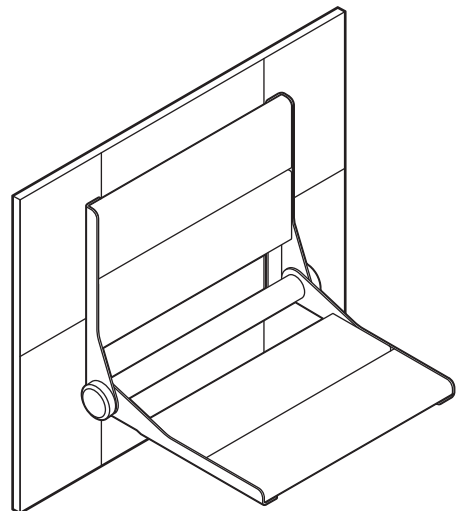
10



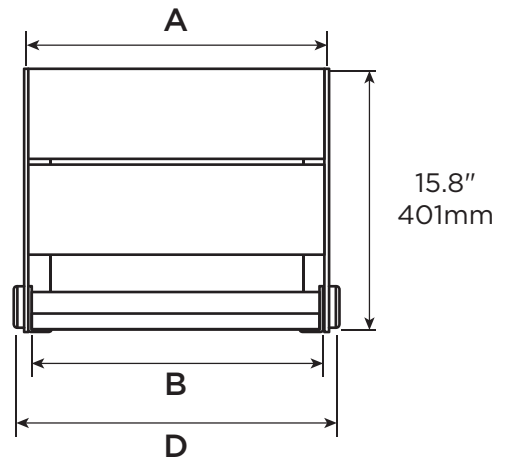
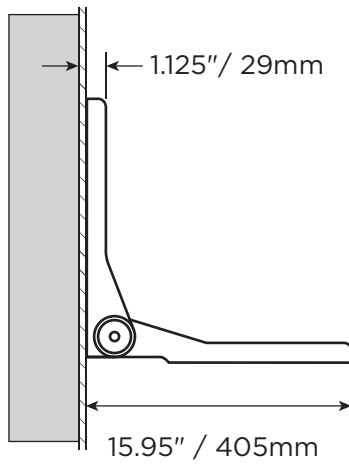
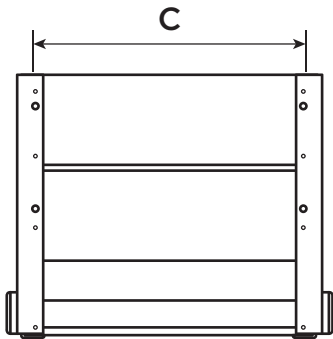
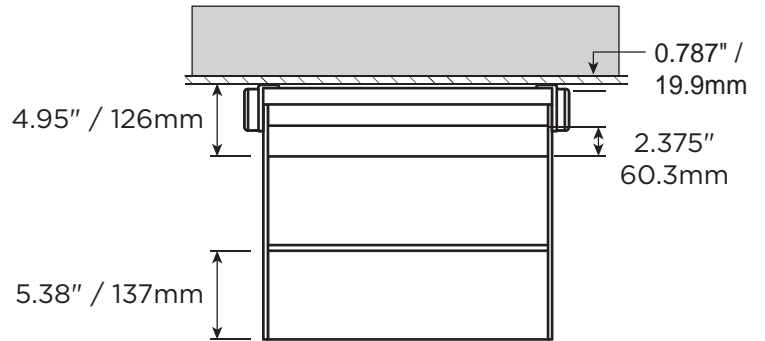
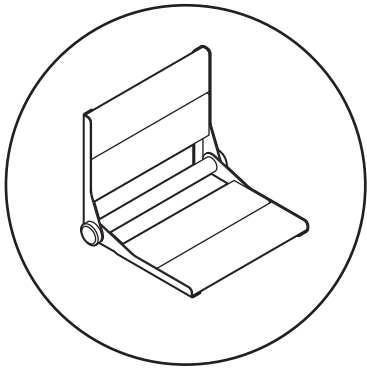
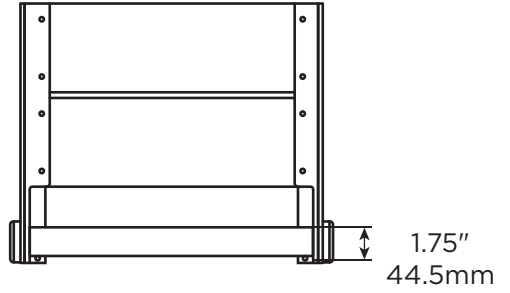
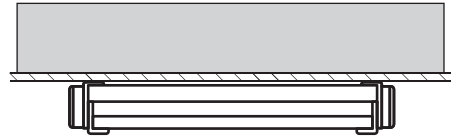
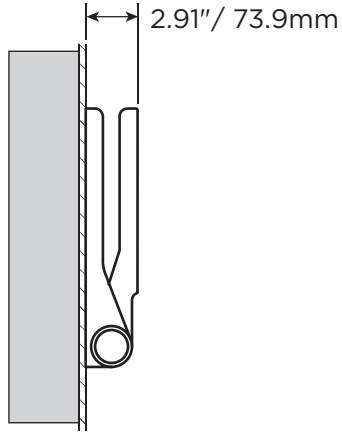
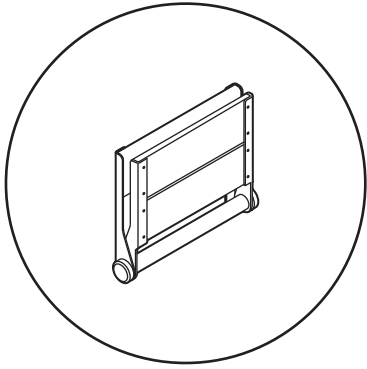
11

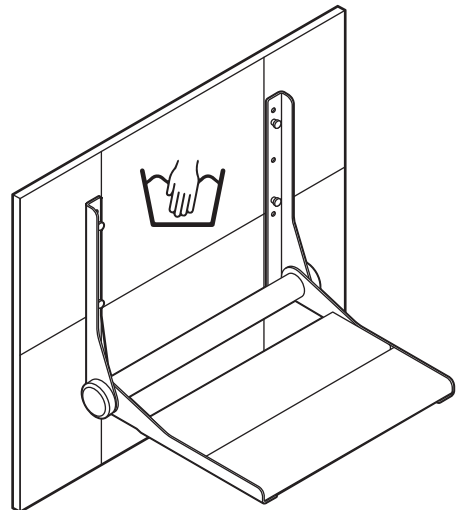
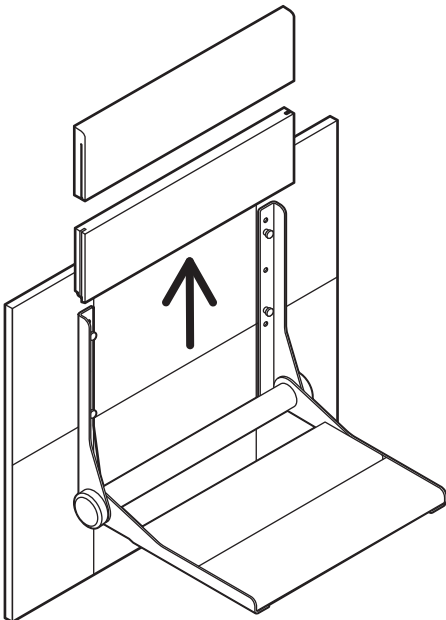
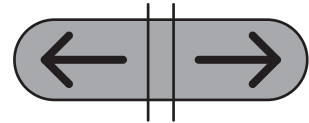
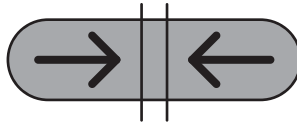
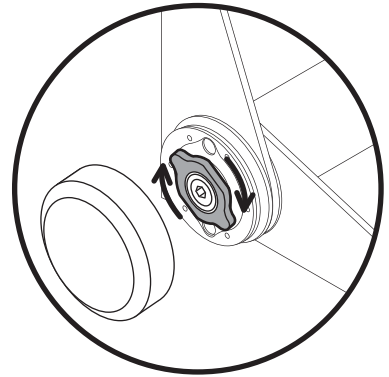
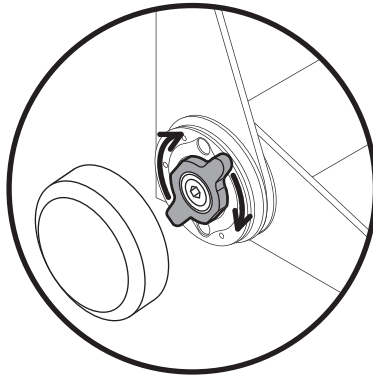
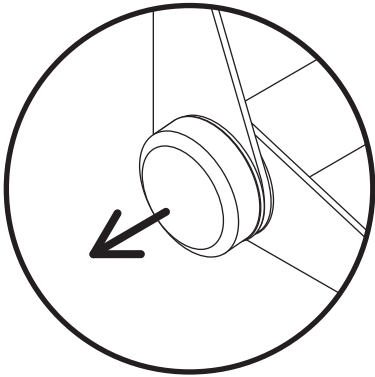
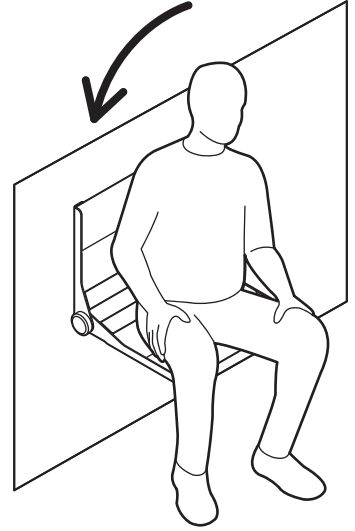
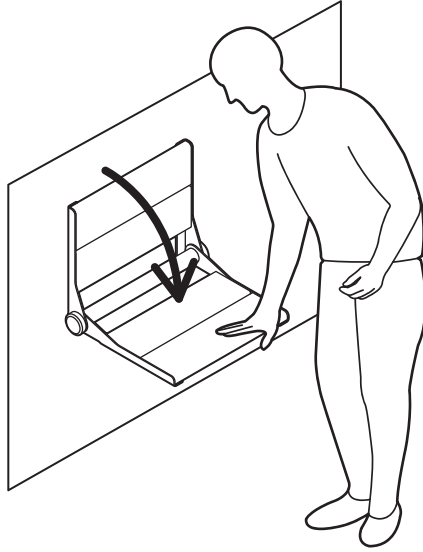
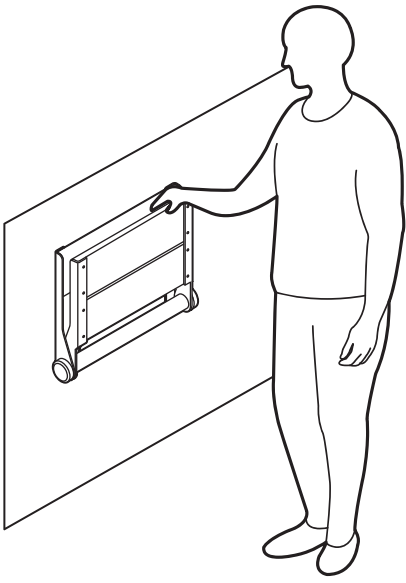


12



E





English

OVERVIEW

Thank you for choosing the Invisia Serena-Seat. Please read and understand the instructions in this manual; keep manual for future reference. It is your responsibility to see that your Invisia Serena-Seat is properly assembled, installed, and cared for. Failure to follow instructions in this manual could result in serious injury or death. If you are not equipped to undertake the outlined work, we would recommend that you have your Invisia Serena-Seat installed by a qualified contractor.

The Serena-Seat is a high quality, commercial grade, fold down shower seat. The Serena-Seat is intended to provide shower seating support for people with reduced mobility. The Serena-Seat is intended to bear weight **ONLY** when the seat is in the down position; the seat is not intended to bear weight in any other position. The Serena-Seat is intended to be folded up when not in use. A friction hinge ensures that the seat will not inadvertently lower when it is in the up position. **To adjust the amount of friction required to fold seat, remove end cap and turn finger nut.** The Serena-Seat is installed with appropriate fasteners to a structural wall. The maximum user weight for this product is 500lbs / 227kgs. Note: Product is not intended to support full body weight (i.e. do not stand on the seat). The Serena-Seat is not to be used in any other way than described above.

ONE YEAR WARRANTY

Products are covered by a one year warranty from date of purchase against defects in materials and workmanship for the original purchaser (proof of purchase must be demonstrated on warranty claims). Limit one warranty replacement per customer. Warranty excludes normal wear and tear, wood finishing, surface cracks / scratches that are not structural, the existence of mold, damages due to misuse, accidental damage, alteration or damage caused by chemicals / cleaning products. Use recommended cleaning instructions to prolong the life of your product.

Buyer hereby indemnifies, agrees to hold harmless and defend HealthCraft Products Inc. from and against any and all liabilities, claims, (founded and unfounded), losses, damages, costs and expenses (including without limitation consequential damages and reasonable professional fees) resulting from buyers specification, application, or improper use of goods described hereon; buyers omission or neglect. HealthCraft Products Inc. does not assume any liability for damage resulting from services performed by others or faulty installation, misuse or misapplication of goods sold by HealthCraft Products Inc. HealthCraft Products Inc. shall not be liable for prospective profits or special, indirect, or consequential damages, or for the cost of any corrective work done without HealthCraft Products Inc. prior approval. HealthCraft Products Inc. total liability hereunder shall in no event exceed the purchase price of the goods specified hereon. Warranty, specifications, materials and finishes are subject to change without notice. Updated warranty: www.invisiacollection.com/download/4528/



DELIVERY CONTENTS / PARTS

FIGURE A.

1. Seat Assembly
2. Bottom Wall Panel
3. Top Wall Panel
4. #10 x 3" Wood Screw, S/S (x8)

INSTALLATION WARNINGS

FIGURE B.

1. Seat must be installed to walls that are structurally sound.
2. If desired installation location does not have adequate structure, add wood blocking.
3. CAUTION - Do not install if structure behind walls is unknown.
4. CAUTION - Do not install into metal studs.
- 5a. CAUTION - Do not install in fiberglass / acrylic shower enclosures with insufficient stiffness and strength. 5b. Add wood blocking if required.
6. CAUTION - Do not use seat for purposes other than sitting.
7. CAUTION - Do not more seat more than 1 person at a time.
8. CAUTION - Gap between wood and aluminum frame.
9. CAUTION - Pinch points present when folding seat.
10. CAUTION - Seat and bathtub are slippery when wet.

SUGGESTED SERENA-SEAT LOCATIONS

FIGURE C.

To determine the optimal mounting location, we recommend consulting with an appropriate healthcare professional. If side wall (to faucet) is less than 36" / 914mm, seat can be mounted on the back wall. If side wall (to faucet) is greater than 36" / 914mm, seat can be mounted on side wall (less than 24" / 610mm from faucet wall). ADA recommend seat height from finished floor 17-19" / 432-483mm.

INSTALLATION

FIGURE D.

1. Slide wall panels off of frame.
2. Mark the location on the wall of the top hole of the frame (to position the seat surface at the required height).
3. Drill pilot hole for fastener.
4. Fasten the frame to the wall using appropriate fastener and waterproofing.
5. Slide lower wall panel onto frame.
6. Use a level to ensure the seat is level and mark location on the wall of top hole on the frame.
7. Drill pilot hole for fastener.
8. Fasten the frame to the wall using appropriate fastener and waterproofing.
9. Slide lower wall panel off of frame.
10. Repeat step 7 and 8 for remaining holes (x6)
11. Slide wall panels onto frame.
12. Inspect hardware regularly, and tighten if required.

TECHNICAL DATA

FIGURE E.

Model	A	B	C	D
	Back Rest	Seat	Hole Spacing	Overall Width
WS18	17.93"	17.42"	16.10"	19.44"
	455mm	442mm	401mm	494mm
WS26	26.52"	26.01"	24.69"	28.03"
	674mm	661mm	627mm	712mm

PRODUCT USAGE

See Figure F.

CLEANING INSTRUCTIONS

Weekly cleaning is recommended. Use mild soap and water with a soft cloth as necessary. Wipe down damp surfaces with dry cloth. Always wipe in the direction of the wood grain. Do not use abrasive cleaners or commercial cleaning products. Do not use wire brushes, steel wool or abrasives (pad, papers, cloths, etc.).

Français

APERÇU

Nous vous remercions d'avoir opté pour le Siège Serena Invisia. Veuillez lire et vous familiariser avec les instructions du présent manuel; veuillez conserver ce manuel pour consultation ultérieure. Il vous incombe de veiller à ce que le Siège Serena Invisia est correctement assemblé, installé et entretenu. Le défaut d'observer les instructions contenues dans le présent manuel pourrait entraîner des blessures graves ou la mort. Si vous ne disposez pas de l'équipement nécessaire pour effectuer le travail décrit, nous vous conseillons de recourir à un entrepreneur compétent pour l'installation.

Le Siège Serena Invisia est un siège rabattable pour la douche d'une grande qualité commerciale. Le Siège Serena est destiné à offrir un soutien en position assise sous la douche pour les personnes à mobilité réduite. Le Siège Serena est conçu pour supporter un poids UNIQUEMENT lorsqu'il est rabassé; le siège n'est pas conçu pour supporter un poids dans toute autre position. Le Siège Serena doit être rabattu lorsqu'il n'est pas utilisé. Une charnière de friction assure que le siège ne descendra pas plus bas par mégarde lorsqu'elle est en position relevée. **Pour régler la quantité de friction requise pour plier le siège, retirez le capuchon d'extrémité et tournez l'écrou à doigt.** Le Siège Serena s'installe dans la paroi structurelle murale au moyen de dispositifs de fixation appropriés. Le poids maximal de l'utilisateur pour ce produit est de 227 kg/500 lb. Remarque : Le produit n'est pas destiné à soutenir entièrement le poids corporel (c.-à-d. qu'il ne faut pas s'y tenir debout). Le Siège Serena ne doit pas être utilisé autrement qu'il est décrit ci-dessus.

GARANTIE D'UN AN

Les produits sont couverts par une garantie d'un an à partir de la date d'achat contre tout défaut de matériel et de fabrication, ce qui n'est valable que pour l'acheteur initial (la preuve d'achat doit être fournie pour toute réclamation de garantie). Limite d'un remplacement sous garantie par client. La présente garantie exclut les défaillances liées à l'usure normale, la finition du bois, les fissures/égratignures de surface qui ne sont pas de nature structurelle, la présence de moisissures, les dommages dus à une utilisation abusive, les dommages accidentels, l'altération et les dommages causés par des produits chimiques ou des produits de nettoyage. Respectez les instructions de nettoyage recommandées pour maximiser la durée de vie de votre produit.

L'acheteur, par la présente, indemnise, accepte de garantir et de défendre HealthCraft Products inc. à l'égard de toutes responsabilités, réclamations (fondées et non fondées), pertes, dommages, coûts et dépenses (y compris, mais sans s'y limiter, des dommages consécutifs et des honoraires professionnels raisonnables) résultant de la spécification des acheteurs, une application ou une mauvaise utilisation des produits décrits ici; l'omission ou la négligence des acheteurs. HealthCraft Products inc. décline toute responsabilité pour les dommages résultant de services rendus par d'autres parties ou suite à une installation défectueuse, une mauvaise utilisation ou une mauvaise application des marchandises vendues par HealthCraft Products inc. HealthCraft Products inc. ne sera pas responsable pour les bénéfices potentiels ou dommages spéciaux, indirects ou consécutifs, ou pour le coût des travaux correctifs réalisés sans l'approbation préalable de HealthCraft Products inc. La responsabilité totale de HealthCraft Products inc. en vertu des présentes ne doit en aucun cas excéder le prix d'achat des marchandises, tel que précisé aux présentes. La garantie, les spécifications, les matériaux et les finitions sont sujets à changement sans préavis. Garantie révisée : www.invisiacollection.com/download/4528/



CONTENU À LA LIVRAISON – SIÈGE SERENA

FIGURE A.

1. Siège
2. Panneau mural inférieur
3. Panneau mural supérieur
4. Vis à bois #10 x 2 po, S/S (x8)

AVERTISSEMENTS LORS DE L'INSTALLATION

FIGURE B.

1. Le siège doit être installé sur des murs dont la structure est solide.
2. Si l'emplacement désiré n'offre pas une structure adéquate, ajoutez des blocs de bois.
3. ATTENTION – Ne pas installer si la structure derrière le mur n'est pas connue.
4. ATTENTION – Ne pas installer dans des colombages métalliques.
5. ATTENTION – Ne pas installer sur des cabinets de douche de verre ou en acrylique n'offrant pas suffisamment de rigidité et de robustesse.
6. ATTENTION – Ne pas utiliser le siège autrement que pour s'asseoir.
7. ATTENTION – Ne pas assoir plus d'une personne à la fois.
8. ATTENTION – Il y a un espace entre le cadrage de bois et l'aluminium.
9. ATTENTION – Points de pincement lors du rabat du siège.
7. ATTENTION – Le siège et la baignoire sont glissants lorsque mouillés.

EMPLACEMENT SUGGÉRÉ POUR LE SIÈGE SERENA

FIGURE C.

Afin de déterminer l'emplacement optimal pour l'installation, nous conseillons de faire appel à un professionnel de la santé. Si le mur latéral (au robinet) est de moins de 914 mm/36 po, le siège peut être installé sur le mur arrière. Si le mur latéral (au robinet) est de plus de 914 mm/36 po, le siège peut être installé sur le mur latéral (moins de 610 mm/24 po du mur du robinet). L'ADA (organisme américain pour personnes handicapées) recommande une hauteur de 432-483 mm/17-19 po, mesurée depuis la surface du plancher.

INSTALLATION

FIGURE D.

1. Faites glisser les panneaux muraux hors du cadre.
2. Marquez sur le mur l'emplacement du trou supérieur du cadre (afin de positionner la surface du siège à la hauteur exigée).
3. Percez le trou pilote pour le dispositif de fixation.
4. Fixez le cadre au mur au moyen d'un dispositif de fixation approprié et imperméabilisez.
5. Faites glisser le panneau mural inférieur dans le cadre.
6. Utilisez un niveau afin de vous assurer de la position du siège et marquez sur le mur l'emplacement du trou supérieur du cadre.
7. Percez un trou pilote pour le dispositif de fixation.
8. Fixez le cadre au mur au moyen d'un dispositif de fixation approprié et imperméabilisez.
9. Faites glisser le panneau mural inférieur dans le cadre.
10. Répétez les étapes 7 et 8 pour les autres trous (x6).
11. Faites glisser les panneaux muraux dans le cadre.
12. Vérifiez régulièrement la quincaillerie, et resserrez au besoin.

DONNÉES TECHNIQUES

FIGURE E.

Modèle	A	B	C	D
	Dossier	Siège	Espacement des trous	Largeur
WS18	17.93"	17.42"	16.10"	19.44"
	455mm	442mm	401mm	494mm
WS26	26.52"	26.01"	24.69"	28.03"
	674mm	661mm	627mm	712mm

UTILISATION DU PRODUIT

Voir la Figure F.

INSTRUCTIONS DE NETTOYAGE

Un nettoyage hebdomadaire est recommandé. Utilisez du savon doux et de l'eau avec un chiffon doux quand cela est nécessaire. Essayez les surfaces humides avec un chiffon sec. Essayez toujours dans le même sens que le grain du bois. Vous ne devez pas utiliser de nettoyeurs abrasifs ou de produits de nettoyage commerciaux. Il ne faut pas utiliser de brosses métalliques, de laine d'acier, ni de produits abrasifs (tampons, papiers, chiffons, etc.).

GENERAL

Gracias por elegir el asiento Invisia Serena. Lea y asegúrese de comprender las instrucciones de este manual, y guárdelo para referencia futura. Es su responsabilidad verificar que su asiento Invisia Serena sea ensamblado, instalado y cuidado correctamente. Si no se siguen las instrucciones de este manual, podrían producirse como resultado lesiones graves o aun la muerte. Si usted no tiene los medios para realizar el trabajo que se describe, recomendamos que haga instalar el asiento Invisia Serena por un contratista calificado.

El asiento Invisia Serena es un asiento plegable para la ducha de alta calidad y de categoría comercial. El asiento Serena ha sido concebido para ofrecer apoyo a las personas con movilidad reducida cuando se sientan en la ducha. El asiento Serena ha sido concebido para soportar peso ÚNICAMENTE cuando el asiento está bajo; el asiento no ha sido concebido para soportar peso en ninguna otra posición. El Serena ha sido concebido para quedar plegado hacia arriba cuando no está en uso. Gracias a una bisagra de fricción, la agarradera no bajará impensadamente cuando está hacia arriba. **Para ajustar la cantidad de fricción requerida para doblar el asiento, retire la tapa del extremo y gire la tuerca manual.** El asiento Serena se instala con sujetadores apropiados que lo fijan a una pared estructural. El peso máximo del usuario de este producto es de 500 lb/227 kg. Nota: El producto no está destinado a soportar el peso total del cuerpo (es decir, no se pare sobre el asiento). El asiento Serena no debe usarse de ninguna otra forma fuera de lo antes descrito.

GARANTÍA DE UN AÑO

Los productos están cubiertos por una garantía de un año a partir de la fecha de compra contra defectos de materiales y mano de obra para el comprador original (la prueba de compra debe demostrarse en las reclamaciones de garantía). Límite de un reemplazo de garantía por cliente. La garantía excluye el desgaste normal, el acabado de la madera, las grietas/rayaduras superficiales que no sean estructurales, la existencia de moho, los daños debidos al mal uso, los daños accidentales, las alteraciones o los daños causados por productos químicos/de limpieza. Utilice las instrucciones de limpieza recomendadas para prolongar la vida útil de su producto.

Por el presente, el comprador mantiene indemne y se manifiesta de acuerdo en liberar y defender a HealthCraft Products Inc. de toda responsabilidad, reclamo (fundado o infundado), pérdida, daño, costo y gasto (incluidos, sin que esto excluya otras posibilidades, los daños derivados y las costas profesionales razonables) que resulte de la especificación, la aplicación o el uso inapropiados de los productos que aquí se describen, como también de toda omisión o negligencia por parte del comprador. HealthCraft Products Inc. no asume ninguna responsabilidad por daños resultantes de los servicios prestados por otros, como tampoco de la instalación defectuosa, del uso incorrecto o de la aplicación incorrecta de los bienes vendidos por HealthCraft Products Inc. HealthCraft Products Inc. no será responsable por los beneficios potenciales o los daños especiales, indirectos o derivados, ni por el costo de ninguna tarea correctiva realizada sin la previa aprobación de HealthCraft Products Inc. La responsabilidad total de HealthCraft Products Inc. en virtud del presente no será superior en ningún caso al precio de compra de los productos aquí especificados. La garantía, las especificaciones, los materiales y los acabados están sujetos a cambios sin previo aviso. Garantía actualizada: www.invisiacollection.com/download/4528/



CONTENIDO ENTREGADO/ ASIENTO SERENA

FIGURAA.

1. Conjunto del asiento
2. Panel respaldo inferior
3. Panel respaldo superior
4. Tornillo para madera #10 x 3", A/I (x8)

ADVERTENCIAS DE INSTALACIÓN

FIGURA B.

1. El asiento se debe instalar sobre paredes de estructura sólida.
2. Si el lugar donde se desea hacer la instalación no tiene una estructura adecuada, agregue suplementos de madera.
3. PRECAUCIÓN – No instalar si se desconoce la estructura que está detrás de la pared.
4. PRECAUCIÓN – No instalar sobre montantes de metal.
5. PRECAUCIÓN – No instalar en cerramientos para ducha de fibra de vidrio o acrílico sin la suficiente rigidez y resistencia.
6. PRECAUCIÓN – No usar para otros fines más que para sentarse.
7. PRECAUCIÓN – No se debe sentar más de 1 persona a la vez.
8. PRECAUCIÓN – Espacio entre la madera y la estructura de aluminio.
9. PRECAUCIÓN – Hay puntos de compresión al plegar el asiento.
10. PRECAUCIÓN – El asiento y la tina son resbaladizos cuando están húmedos.

UBICACIONES SUGERIDAS PARA EL ASIENTO SERENA FIGURA C.

A fin de determinar la ubicación óptima para montar el asiento, recomendamos consultar a un profesional de atención de la salud adecuado. Si la distancia de la pared lateral (al grifo) es menor de 36" / 914mm, el asiento se puede montar sobre la pared trasera. Si la distancia de la pared lateral (al grifo) es mayor de 36" / 914mm, el asiento se puede montar sobre la pared lateral (menos de 24" / 610mm de la pared del grifo). ADA recomienda que el asiento esté a una altura de 17-19" / 432-483mm desde la terminación del piso.

INSTALACIÓN

FIGURA D.

1. Retirar los paneles de respaldo de la estructura.
2. Marcar la ubicación sobre la pared del orificio superior de la estructura (para ubicar la superficie del asiento a la altura requerida).
3. Perforar orificio guía para el sujetador.
4. Fijar la estructura a la pared usando un sujetador apropiado e impermeabilizante.
5. Volver a colocar el panel de respaldo inferior en la estructura.
6. Usar un nivel para asegurar que el asiento esté a nivel y marcar la ubicación en la pared del orificio superior de la estructura.
7. Perforar orificio guía para el sujetador.
8. Fijar la estructura a la pared usando un sujetador apropiado e impermeabilizante.
9. Retirar el panel de respaldo inferior de la estructura.
10. Repetir los pasos 7 y 8 para los orificios restantes (x6).
11. Volver a colocar los paneles de respaldo en la estructura.
12. Inspeccionar regularmente los accesorios de ferretería, y ajustar si es necesario.

DATOS TÉCNICOS

FIGURA E.

Modelo	A	B	C	D
	Respaldo	Asiento	Espaciado de orificios	Ancho total
WS18	17.93"	17.42"	16.10"	19.44"
	455mm	442mm	401mm	494mm
WS26	26.52"	26.01"	24.69"	28.03"
	674mm	661mm	627mm	712mm

UTILIZACIÓN DEL PRODUCTO

Consulte la Figura F.

INSTRUCCIONES DE LIMPIEZA

Se recomienda una limpieza semanal. Use agua y jabón suave con un paño suave según sea necesario. Limpie las superficies húmedas con un paño seco. Limpie siempre en la dirección de la veta de la madera. No utilice limpiadores abrasivos ni productos de limpieza comerciales. No utilice cepillos de alambre, lana de acero o abrasivos (estropajos, papeles, trapos, etc.).