

lifetime limited warranty

Your Drive brand product is warranted to be free of defects in materials and workmanship for the lifetime of the original consumer purchaser.

This device was built to exacting standards and carefully inspected prior to shipment. This Lifetime Limited Warranty is an expression of our confidence in the materials and workmanship of our products and our assurance to the consumer of years of dependable service.

In the event of a defect covered by this warranty, we will, at our option, repair or replace the device.

This warranty does not cover device failure due to owner misuse or negligence, or normal wear and tear. The warranty does not extend to non-durable components, such as rubber accessories, casters, and grips, which are subject to normal wear and need periodic replacement.

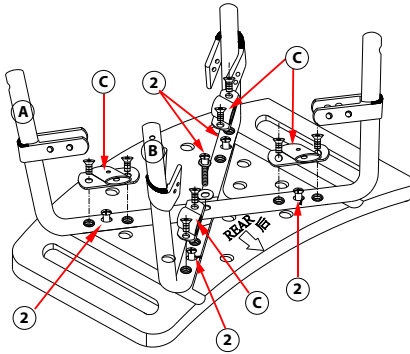
If you have a question about your Drive device or this warranty, please contact an authorized Drive dealer.

heavy duty
bath bench
with back

installation instructions

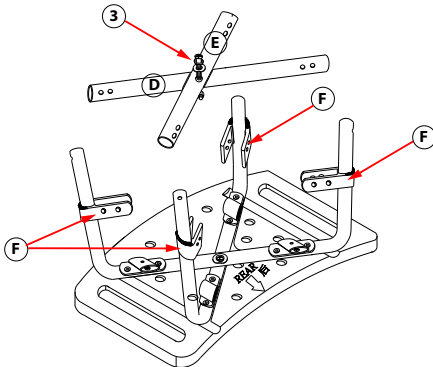
Weight capacity 500 lbs (227 Kg)

1



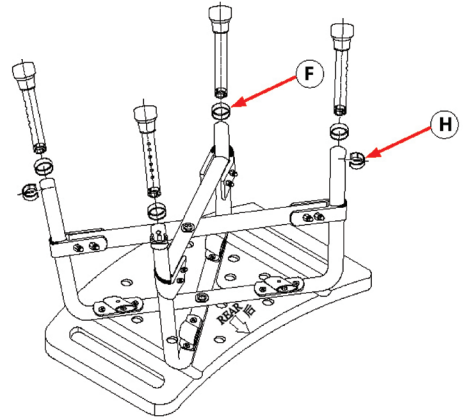
1. Place cross braces (A&B) in seat channel.
2. Secure cross screw (2) with washer in center of cross brace and tighten.
3. Secure frame brace (C) into position with frame brace screws.
4. Secure fl at head screws through frame brace (C) to secure legs to bench.

2



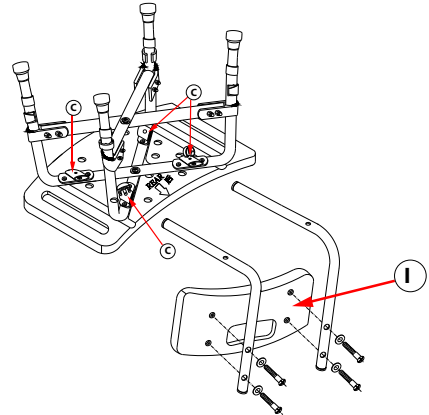
1. Align support bar (D&E) into side brace (F).
2. Tighten with center screw and bolt and at each side brace (F) with screws.

3



1. Place round washer over tube and leg at each side. Place bow shaped washer (H) around tube and tighten with screw.

4

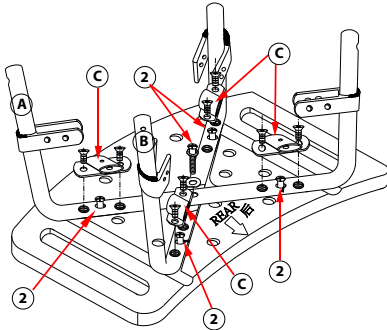


1. Attach back by placing bath bench back support (I) against back and attach with screws.
2. To attach back to seat, slide tubing through frame brace (C) until brass button snaps through hole in from brace (C).

Instrucciones de instalación

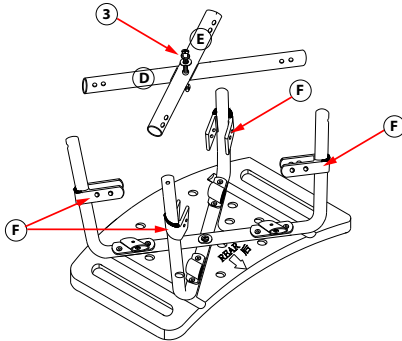
Capacidad 500 lbs (227 Kg) de peso

1



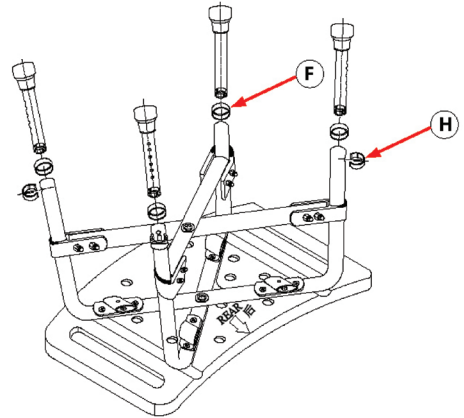
1. Coloque los soportes cruzados (A&B) en el surco del asiento.
2. Asegure los tornillos Phillips (2) con arandela en el centro de los soportes cruzados y ajuste.
3. Asegure la grampa de fijación (C) en posición con tornillos para grampas.
4. Asegure los tornillos de cabeza chata de las grampas para 4. Asegure los tornillos de cabeza chata de las grampas para ajustar las patas al banco.

2



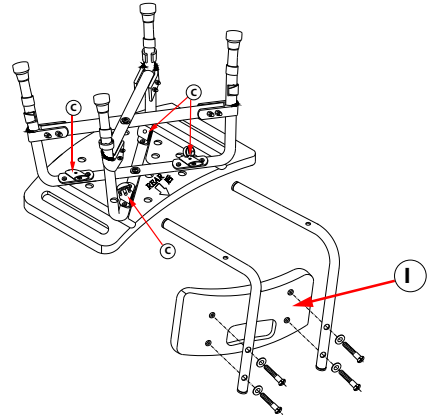
1. Alinee las barras de soporte (D&E) en las grampas laterales (F).
2. Ajuste con el tornillo y el perno central y a cada lado las grampas (F) con tornillos

3



1. Coloque la arandela redonda sobre el caño y la pata a cada lado. Coloque la arandela de forma curva (H) alrededor del caño y ajuste con un tornillo.

4

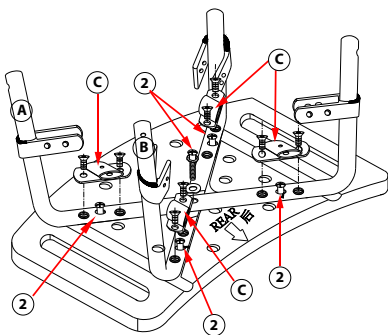


1. Sujete el respaldar colocando el soporte posterior de la silla para baño (I) contra el respaldar y sujete con tornillos.
2. Para sujetar el respaldar al asiento deslice los caños a través de las grampas de fijación (C) hasta que el botón metálico aparezca a través del orificio en la grampa de fijación (C).

directives d'installation

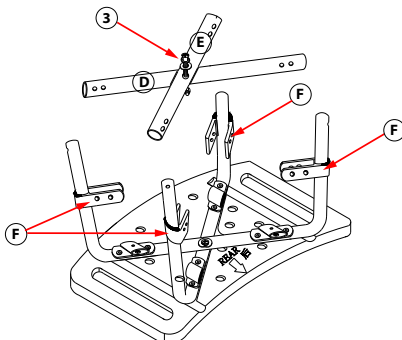
Capacité de poids de 500 lbs (227 Kg)

1



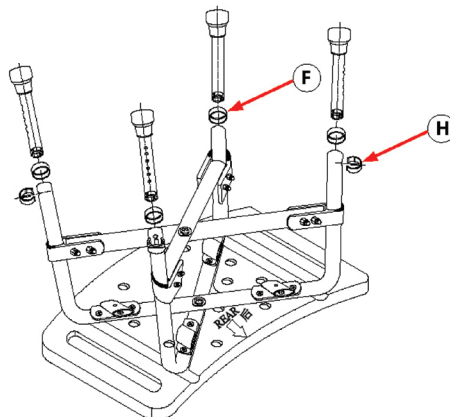
1. Placer les montants de pattes A et B dans les encavures sous le siège.
2. Fixer les montants de pattes en place à l'aide des vis de fixation (2) et le centre du croisement à l'aide d'une rondelle plate et d'une vis (2).
3. Fixer les ancrages télescopiques (C) en place à l'aide des vis à tête plate.
4. Visser les vis à tête plate au travers des ancrages (C) puis des montants afin de fixer les pattes au siège.

2



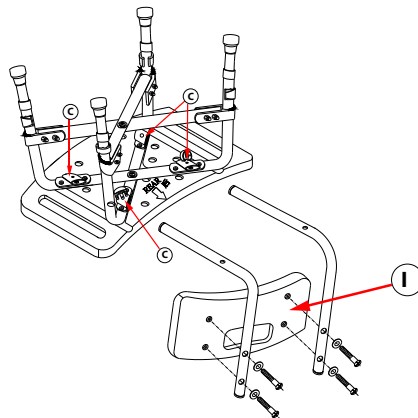
1. Aligner le croisillon (D & E) avec les brides de fixations (F).
2. Solidifier le centre du croisement à l'aide d'un boulon et d'un écrou ainsi que les extrémités avec des vis, dans chacune des brides de fixations.

3



1. Installer les rondelles étanches par dessus la tubulure de chacune des pattes, puis fixer les rondelles incurvées (H) autour de la tubulure à l'aide d'une vis.

4



1. Fixer le dossier (I) aux tiges portantes à l'aide de vis de fixations.
2. Fixer le dossier en faisant glisser les guides du siège sous le banc, dans les ancrages du télescopiques (C) jusqu'à ce que s'enclenchent les boutons-pressions dans les orifices des ancrages (C).

garantía limitada de por vida

Su producto marca Drive está garantizado de por vida del comprador-consumidor original de no tener defectos en los materiales y la fabricación.

Este aparato fue construido de acuerdo a estándares rigurosos y cuidadosamente inspeccionado previo a su envío. Esta Garantía Limitada de por Vida es una expresión de nuestra confianza en los materiales y la fabricación de nuestros productos y nuestra seguridad para el consumidor dada por años de servicios confiables.

En el caso de un defecto cubierto por esta garantía, repararemos o reemplazaremos el aparato, de acuerdo a nuestra opinión.

Esta garantía no cubre fallas del aparato debidas a mal uso o negligencia por parte del propietario o por el uso y desgaste normales. Esta garantía no se extiende a los componentes no durables, tales como los accesorios de goma, rueditas y mangos que están sujetos a desgaste normal y necesitan reemplazo periódico.

Si usted tiene preguntas acerca de su aparato Drive o esta garantía, por favor contacte a un representante autorizado de Drive.

garantie à vie, limitée

Ce produit Drive est garanti d'être exempt de tout défaut de matériau, de fabrication ou de main d'oeuvre, auprès du propriétaire original et ce, pour la durée de la vie de celui-ci.

Cet appareil a été fabriqué selon des normes de qualité rigoureuses et inspecté avant de quitter l'usine. Cette garantie à vie limitée, est un témoignage de la confiance que nous portons aux matériaux, à la main d'oeuvre, ainsi qu'aux procédés de fabrication requis pour produire nos appareils afin qu'ils puissent vous assister de manière fiable et sécuritaire pendant de nombreuses années.

Dans l'éventualité où un bris devait survenir en cours d'utilisation de l'un de nos produits, nous nous engageons, à notre discrétion, à assurer selon le cas, la réparation ou le remplacement de l'appareil.

Cette garantie ne peut être invoquée dans les cas d'usage inapproprié de l'appareil, en cas de négligence ou d'usure normale. Cette garantie ne couvre pas les pièces qui, de par leur nature, ont une durée de vie plus courte, tel que les embouts de caoutchouc, poignées de mousse, roues et pneus, qui doivent être périodiquement remplacés.

Pour toute question sur cet appareil ou sur sa garantie, veuillez svp, contacter votre détaillant autorisé de produits Drive.

heavy duty
bath bench
with back



item# 12021kdr

