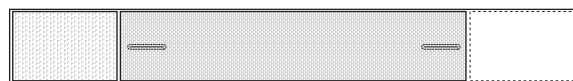


8020 9509

Bålstöd Swift Mobil / Clean
 Trunk support Swift Mobile / Clean
 Seitenpelotten Swift Mobil / Clean



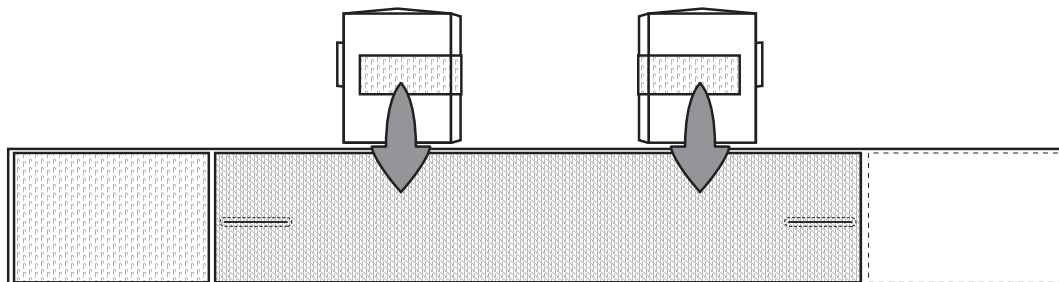
x2



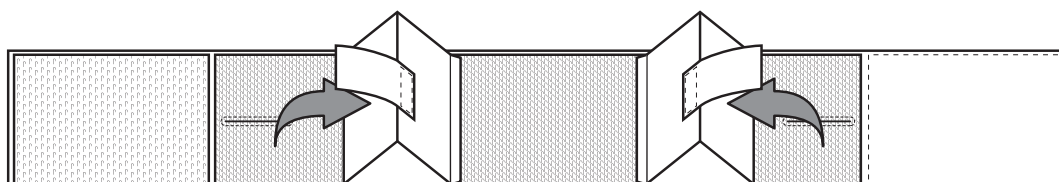
x1

78527E 12-06-04

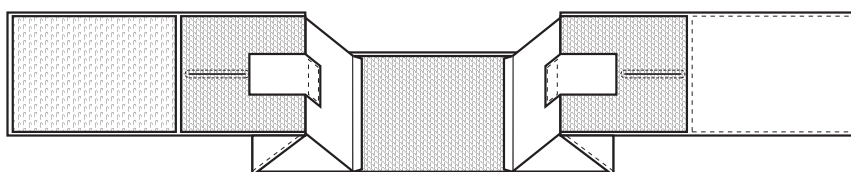
1.



2.

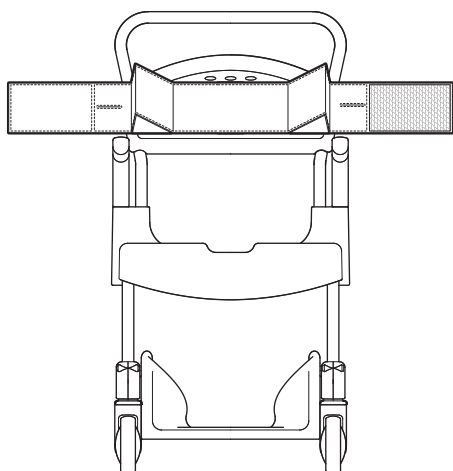


3.



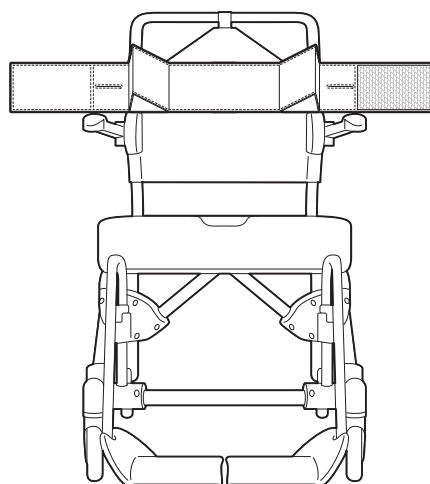
Clean

4.



Swift Mobil

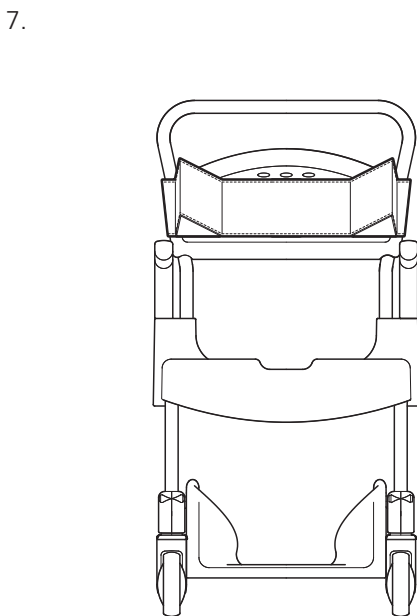
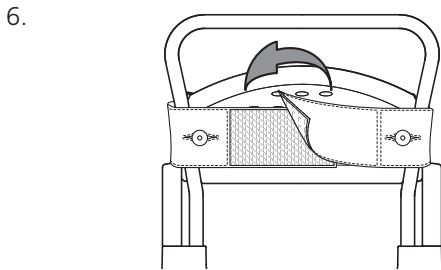
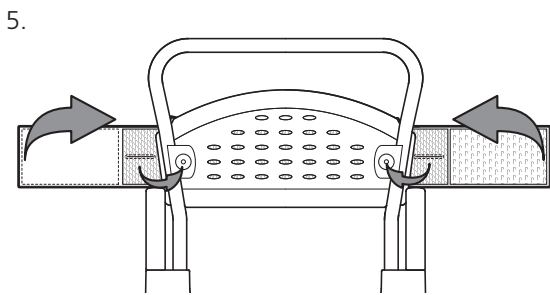
4.



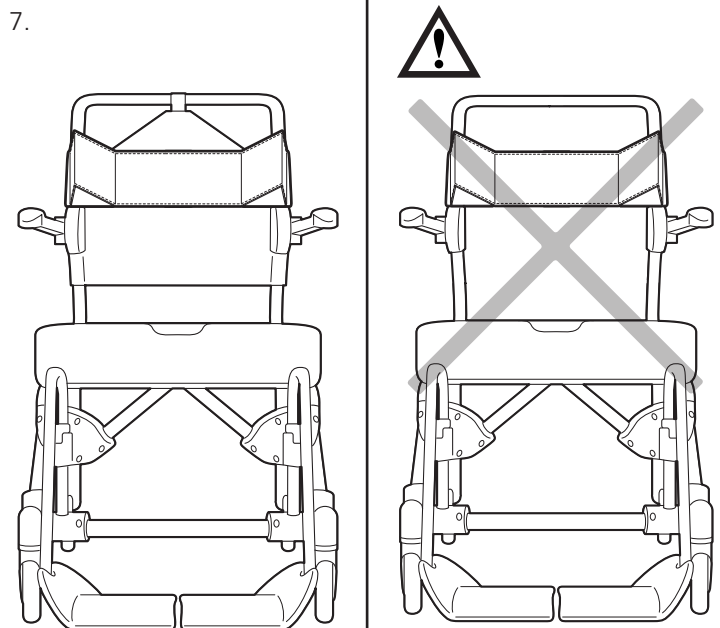
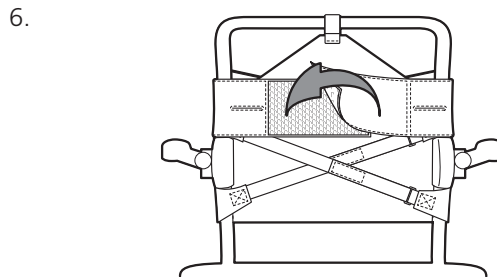
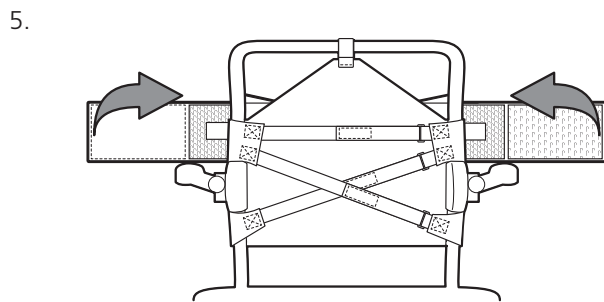
Vid tvätt: se till att alla kardborreytor är sammanfogade.
 For washing: make sure all Velcro surfaces are joined together.
 Zum Waschen: Stellen Sie sicher, dass alle Klettverschlüsse fest
 miteinander verbunden sind!



Clean



Swift Mobil

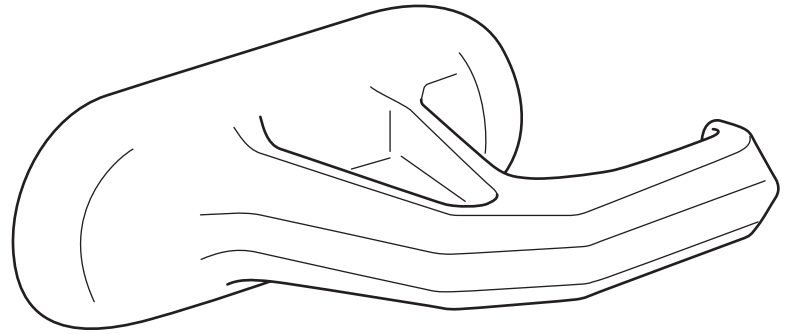


Vid tvätt: se till att alla kardborreytor är sammanfogade.
 For washing: make sure all Velcro surfaces are joined together.
 Zum Waschen: Stellen Sie sicher, dass alle Klettverschlüsse fest miteinander verbunden sind!

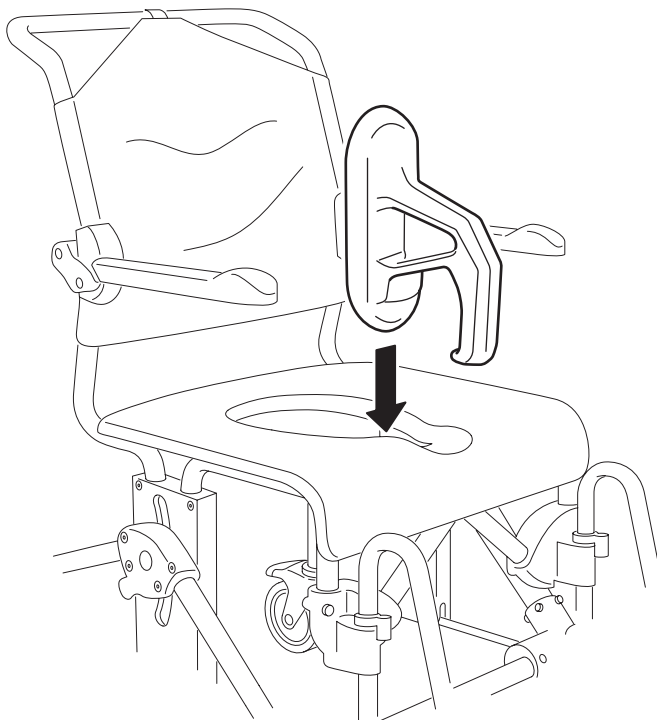


8020 9430

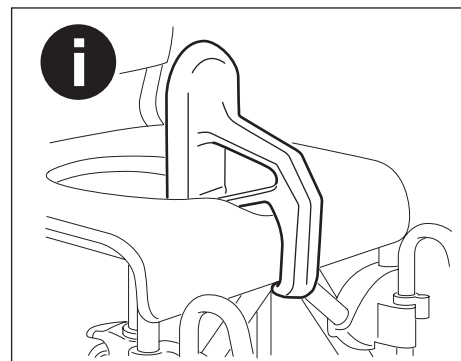
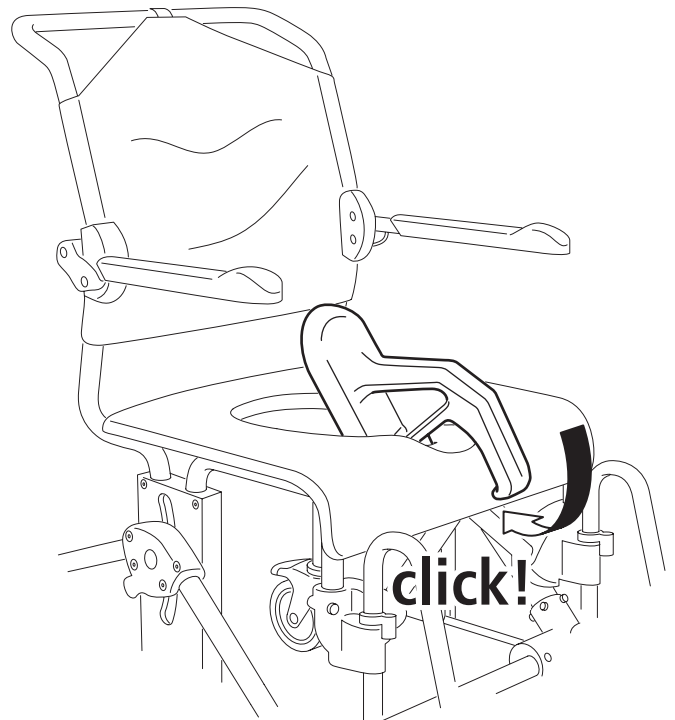
Stänkskydd Clean/Swift Mobil
Splashguard Clean/Swift Mobil
Spritzschutz Clean/Swift Mobil



1



2



78447A

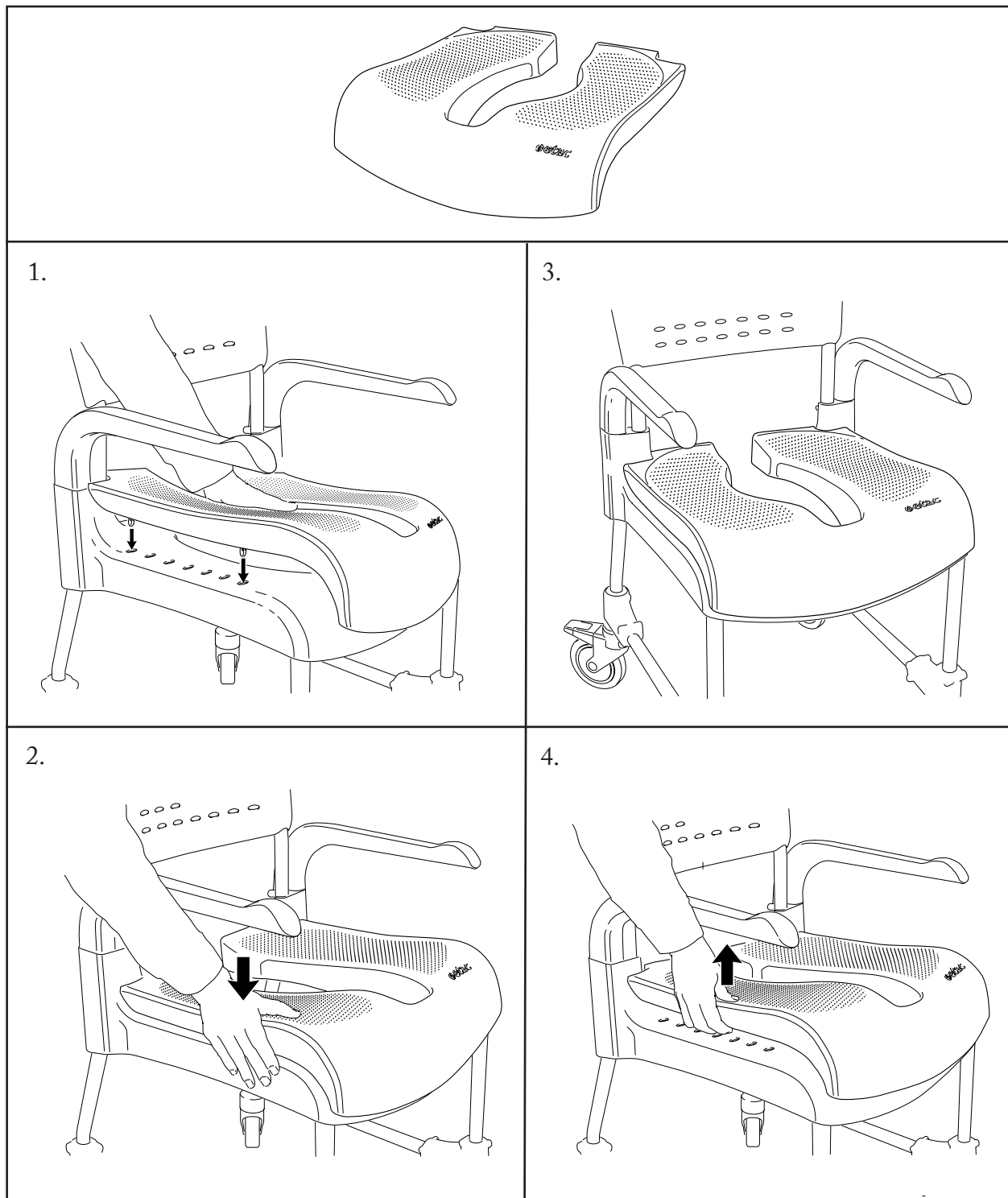
Clean

Mjukdyna Clean Form

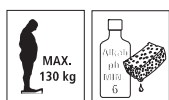
Softseat Clean Form

Softsitz Clean Form

Art. no: 8020 9244



78198B

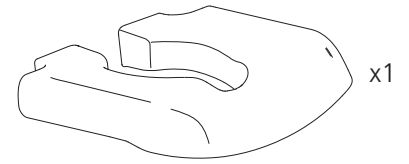


8020 9227

Komfortsits mjuk Clean

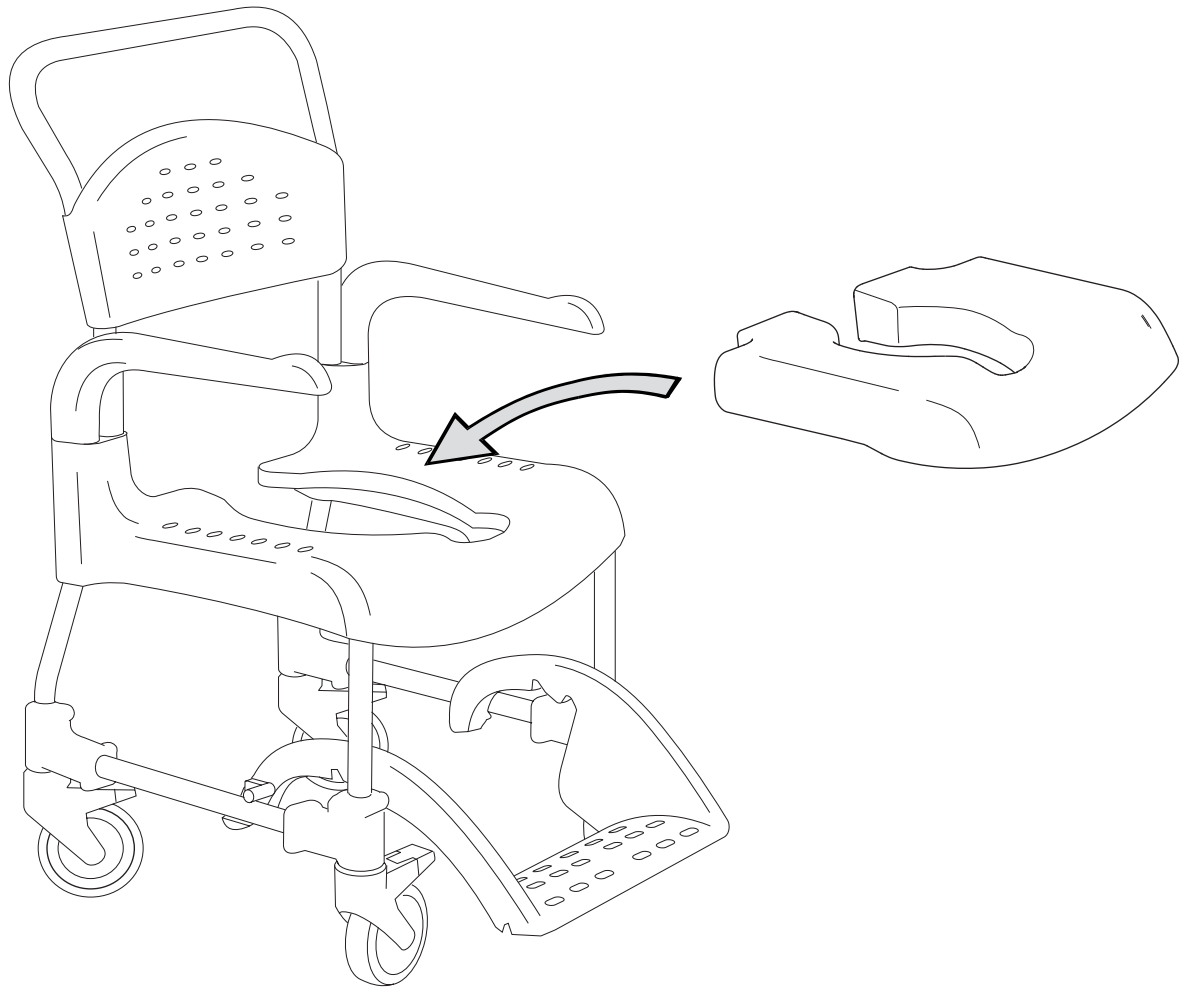
Soft seat Clean

Softsitz Clean



78509B 12-03-06

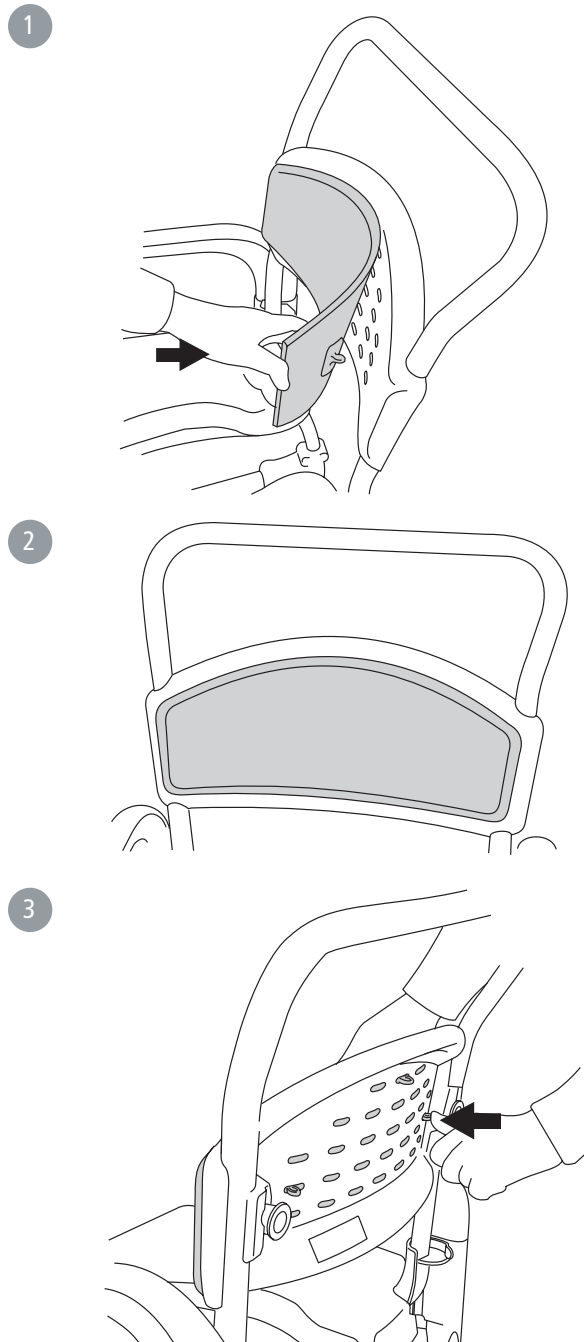
1.



78212D 2014-05-27

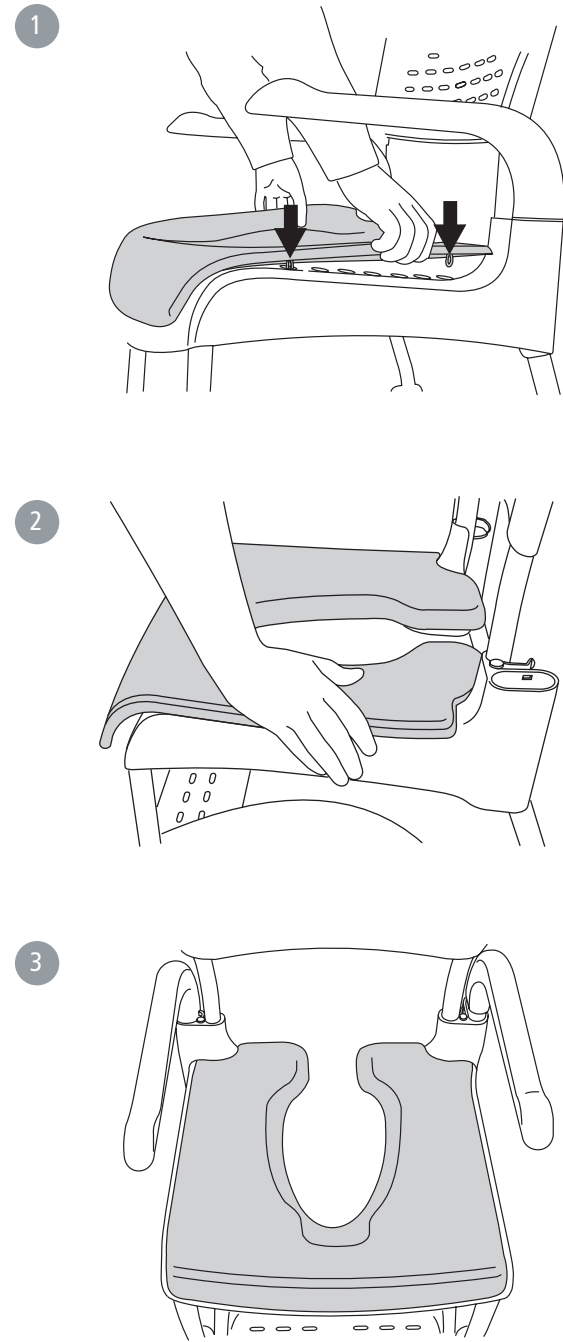
8020 9238/ 8020 9261

Mjukdyna rygg – Clean
Soft backrest – Clean
Softrücken – Clean



8020 9236/ 8020 9260

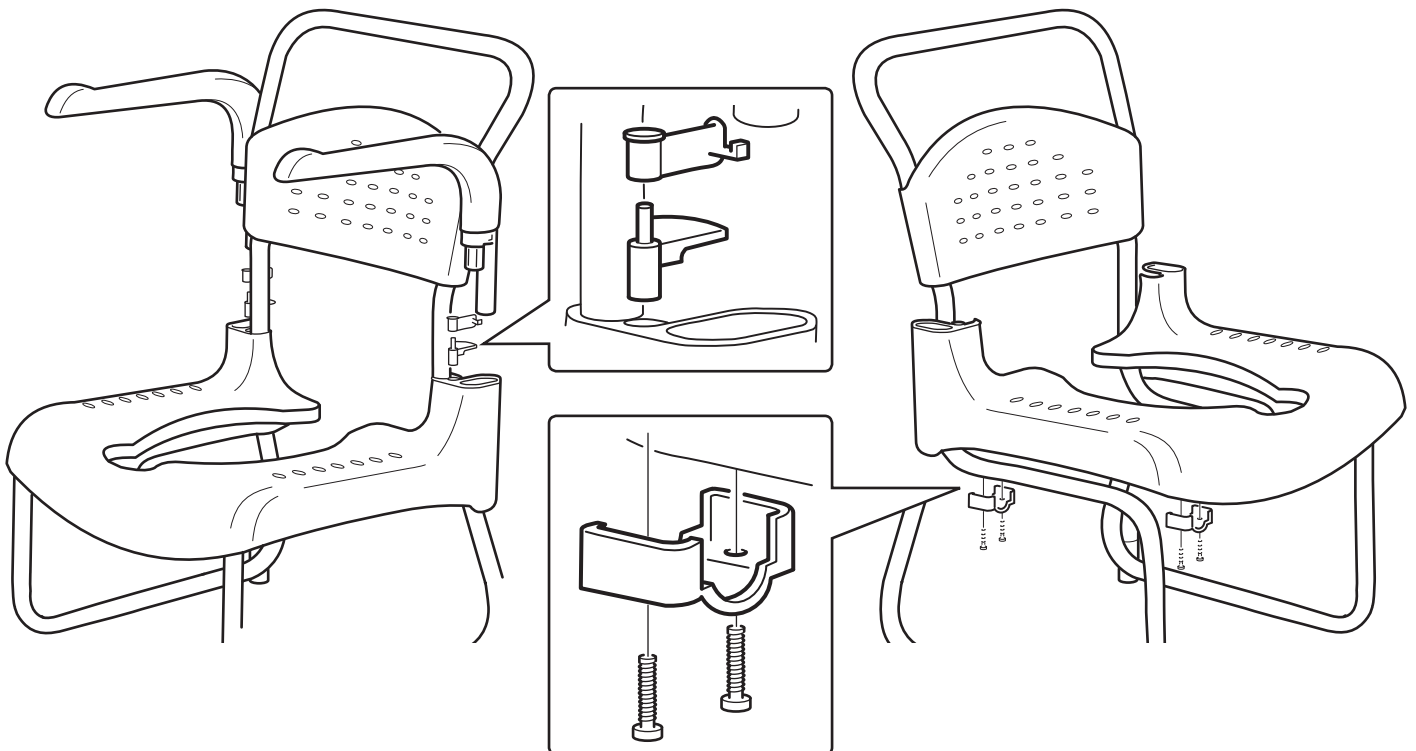
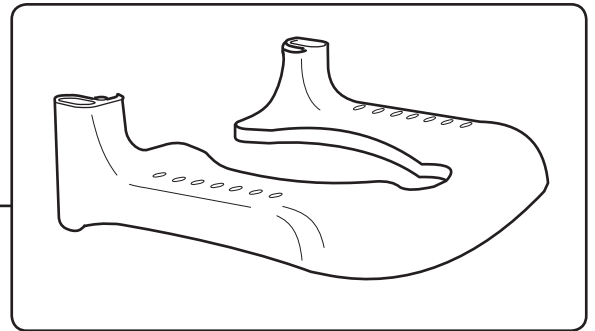
Mjuksits – Clean
Soft seat – Clean
Weichsitz – Clean



84006144 / 84006145

Byte av sits
Changing the seat
Austausch des Sitzes

78652A 2016-04-07



sv

- Vrid armstödslås (orange) utåt.
- Lyft armstödet.
- Ta av armstödslåset från låsbygel (grå). Bänder med t.ex. en skruvmejsel.
- Knacka loss låsbygeln med hammare underifrån.
- Lossa TORX-skrivar och ta av klammer.
- Lossa sitsen genom att knacka med handen underifrån.
- Montera den nya sitsen i omvänd ordning.

en

- Wrench loose the armrest lock (orange).
- Lift up the armrest.
- Take off the armrest lock. Prize loose with a screwdriver.
- Loosen the mounting (grey) by tapping from underneath.
- Loosen the TORX-screws and take off the bracket.
- Take off the seat by tapping with the hand from underneath.
- Mount the new seat in opposite order.

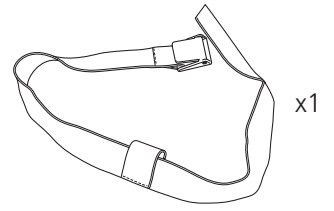
de

- Die Armlehnenarretierung (orange) nach außen biegen.
- Armlehnen abheben.
- Die Armlehnenarretierung von Halterung (grau) abnehmen. Einen Schraubenzieher als Hebel benutzen.
- Die Halterung abnehmen. Dabei von unten mit einem Hammer klopfen.
- Die TORX-Schrauben abschrauben und die Halteklammer abnehmen.
- Den Sitz von unten mit der Hand anschlagen und abnehmen.
- Den neuen Sitz in umgekehrter Reihenfolge einbauen.

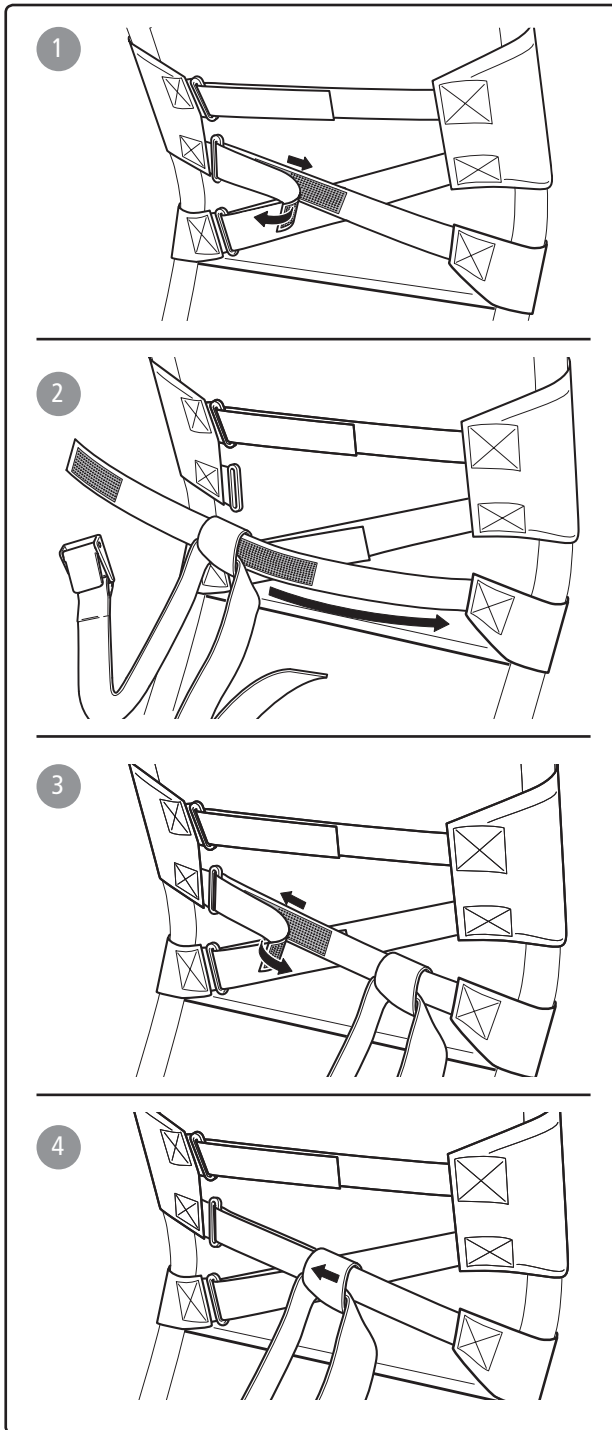


80209442

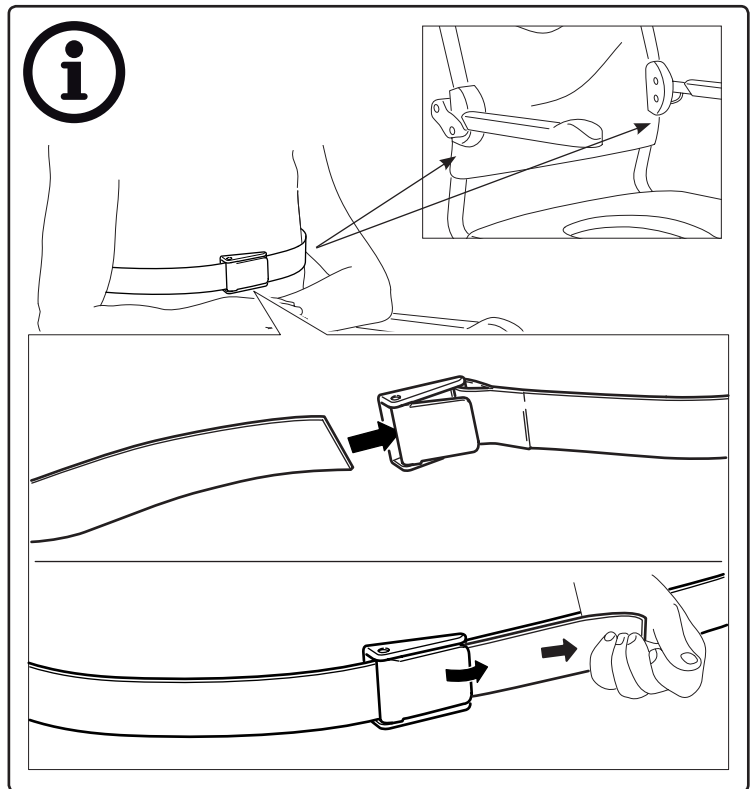
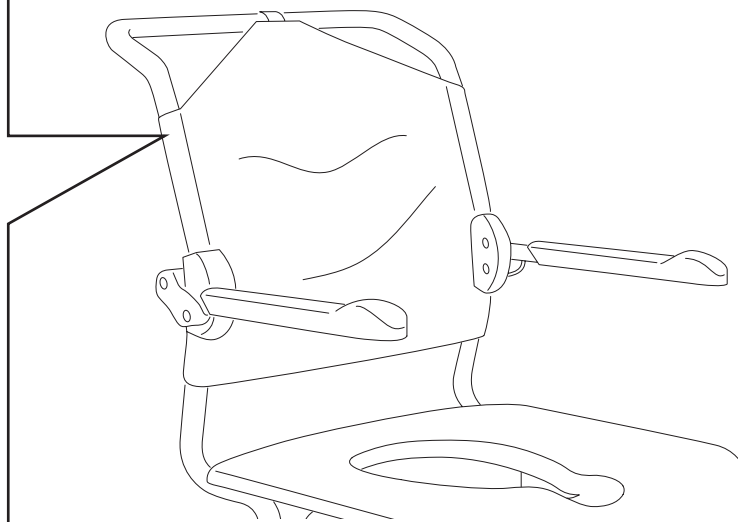
Brösthälte Swift Mobil / Clean
Chest belt Swift Mobile / Clean
Brustgurt Swift Mobil / Clean



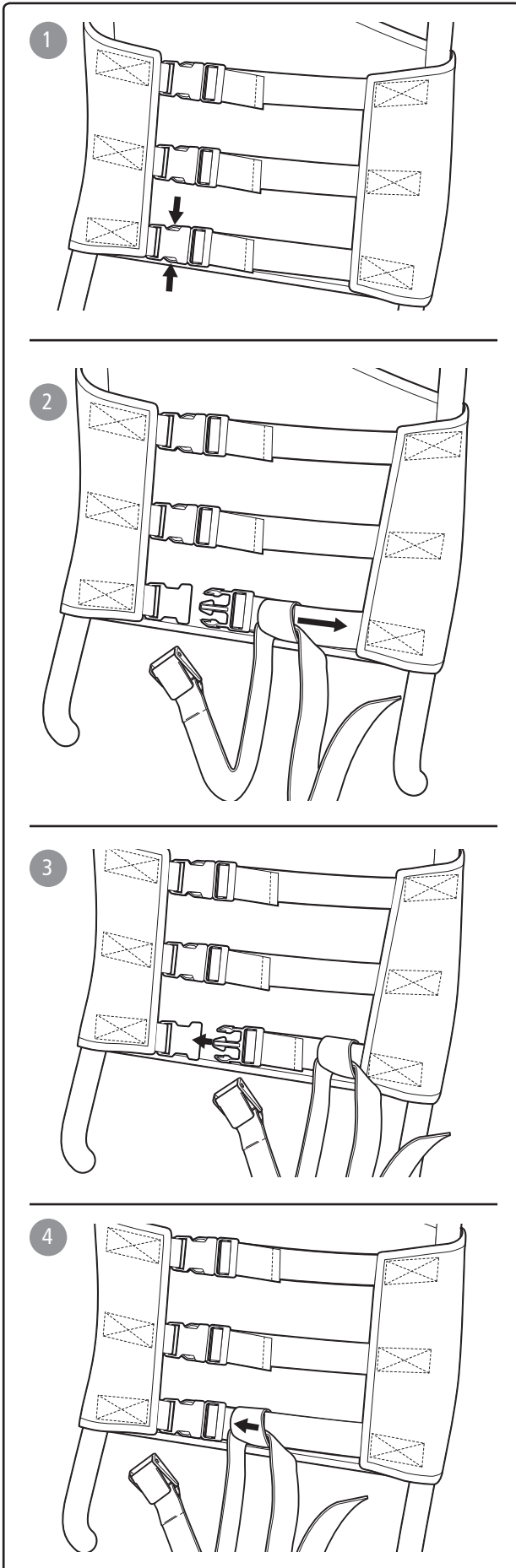
78453D 2017-03-07



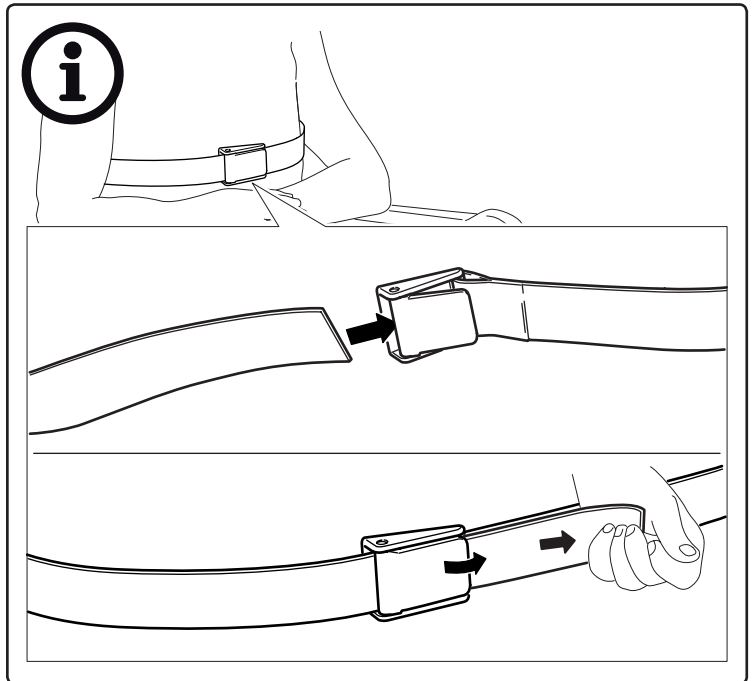
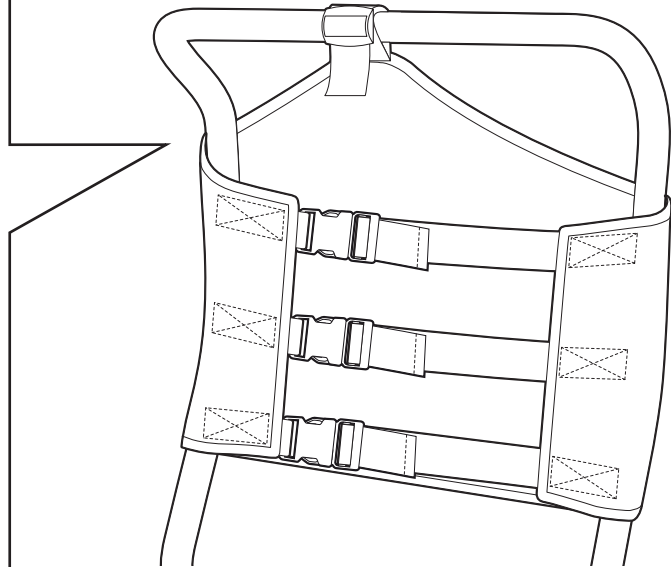
Swift Mobil



Monteringsanvisning/Assembly instructions/Montageanweisung

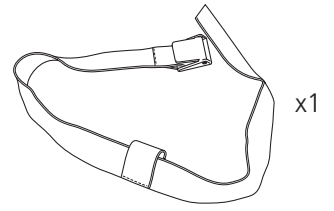


Clean

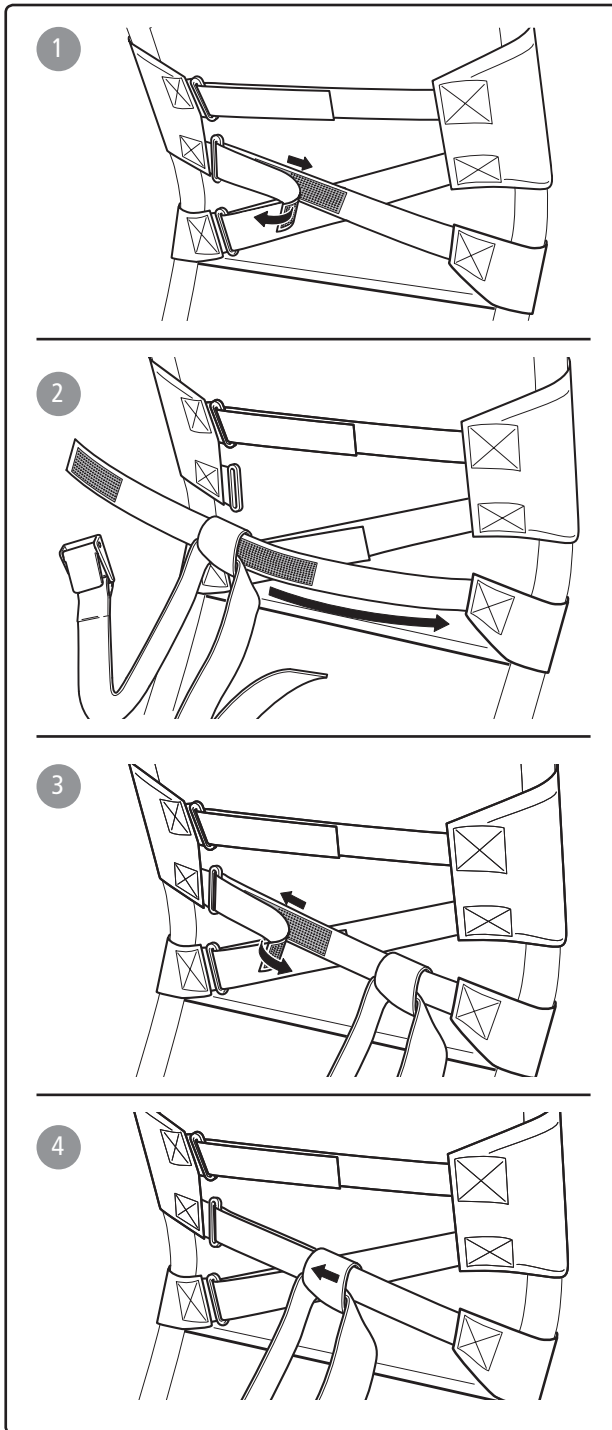


80209442

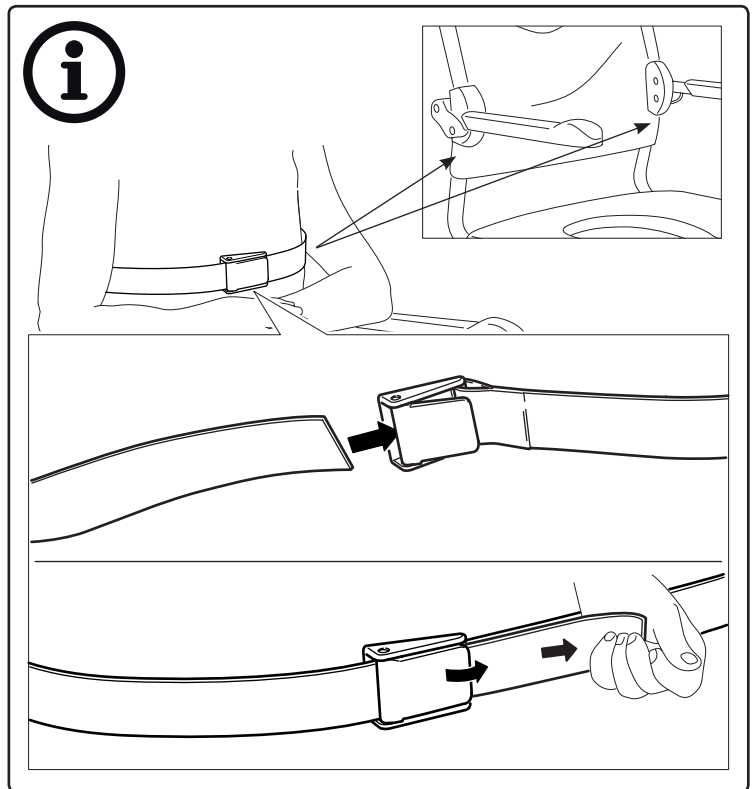
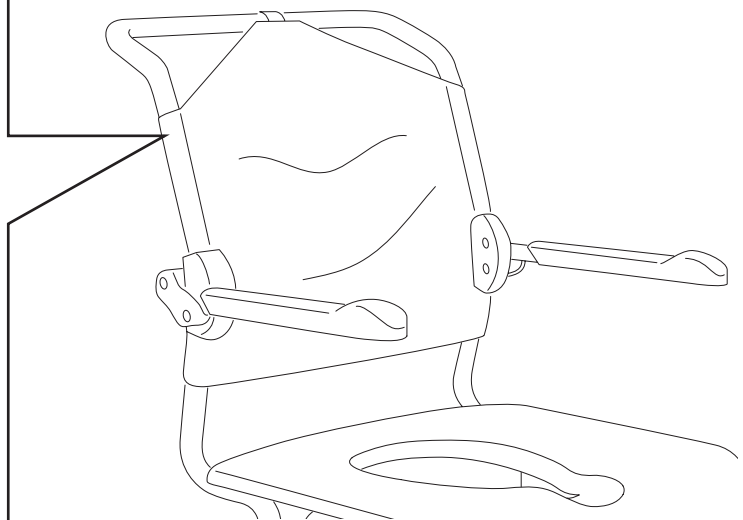
Brösthälte Swift Mobil / Clean
Chest belt Swift Mobile / Clean
Brustgurt Swift Mobil / Clean



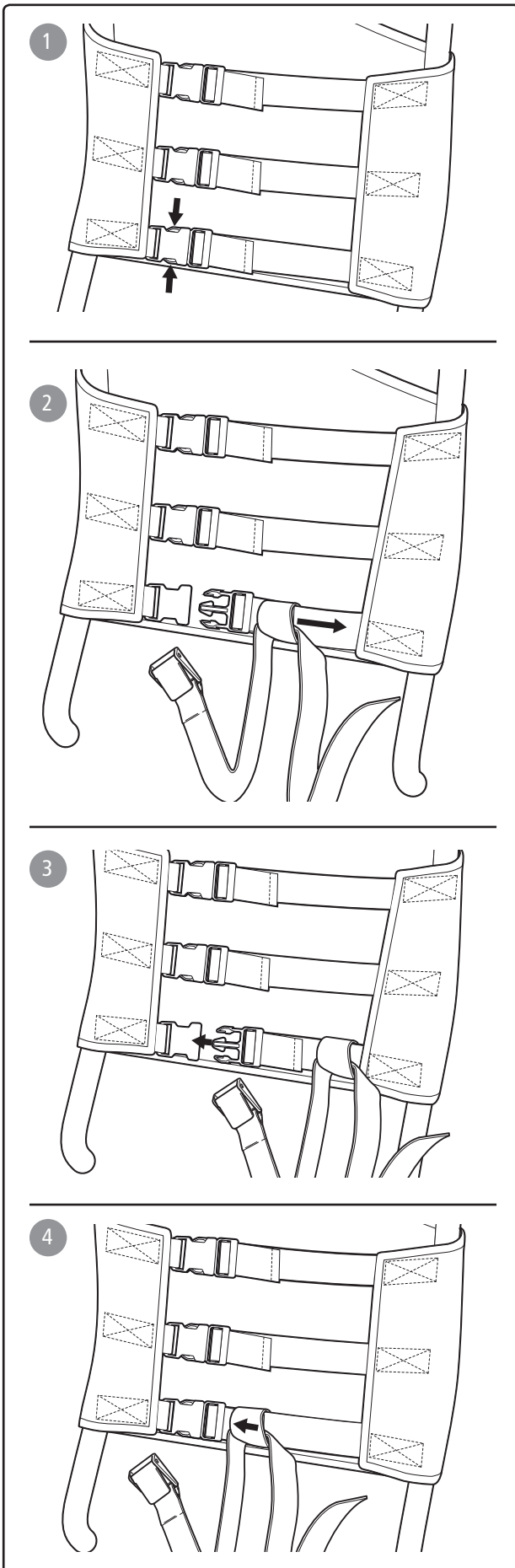
78453D 2017-03-07



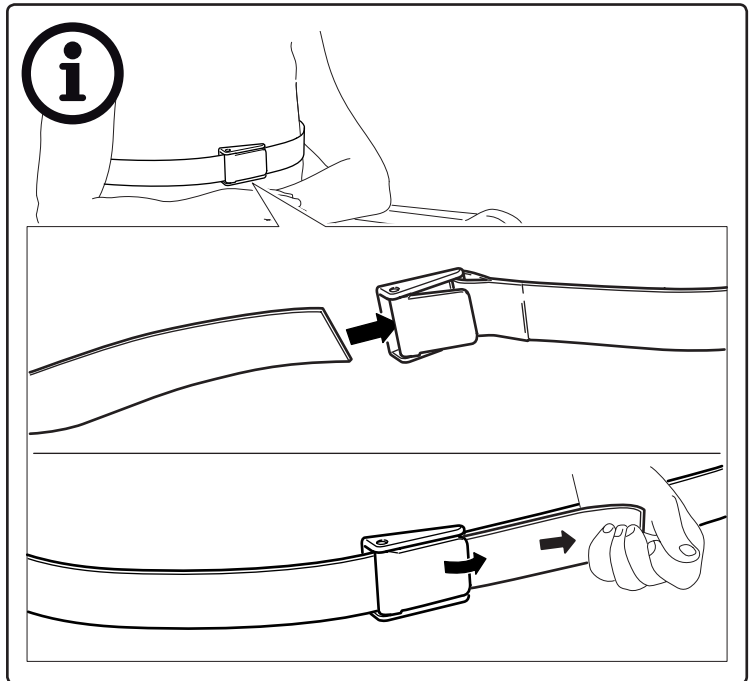
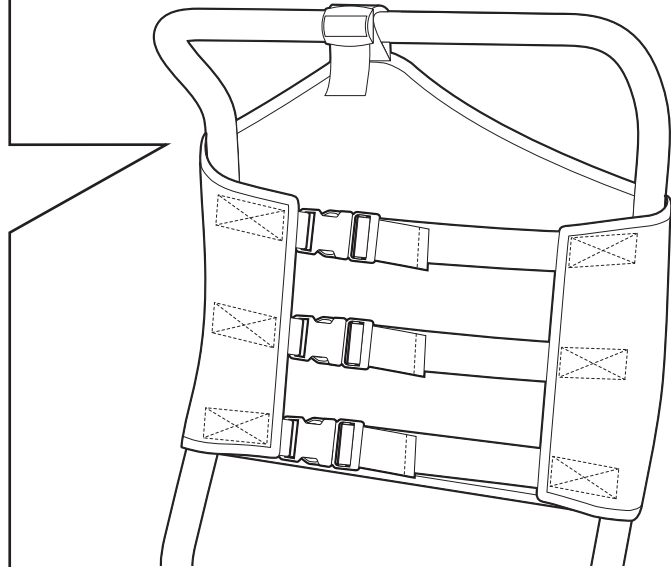
Swift Mobil



Monteringsanvisning/Assembly instructions/Montageanweisung



Clean



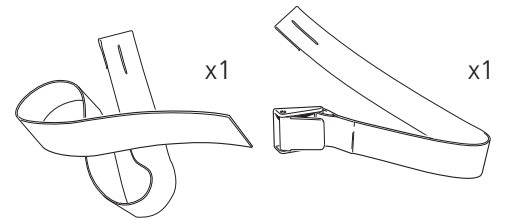
8020 9034

Clean/ Mobil/ Mobilette/Mobil Tipp/ Kombinerat/Tripp

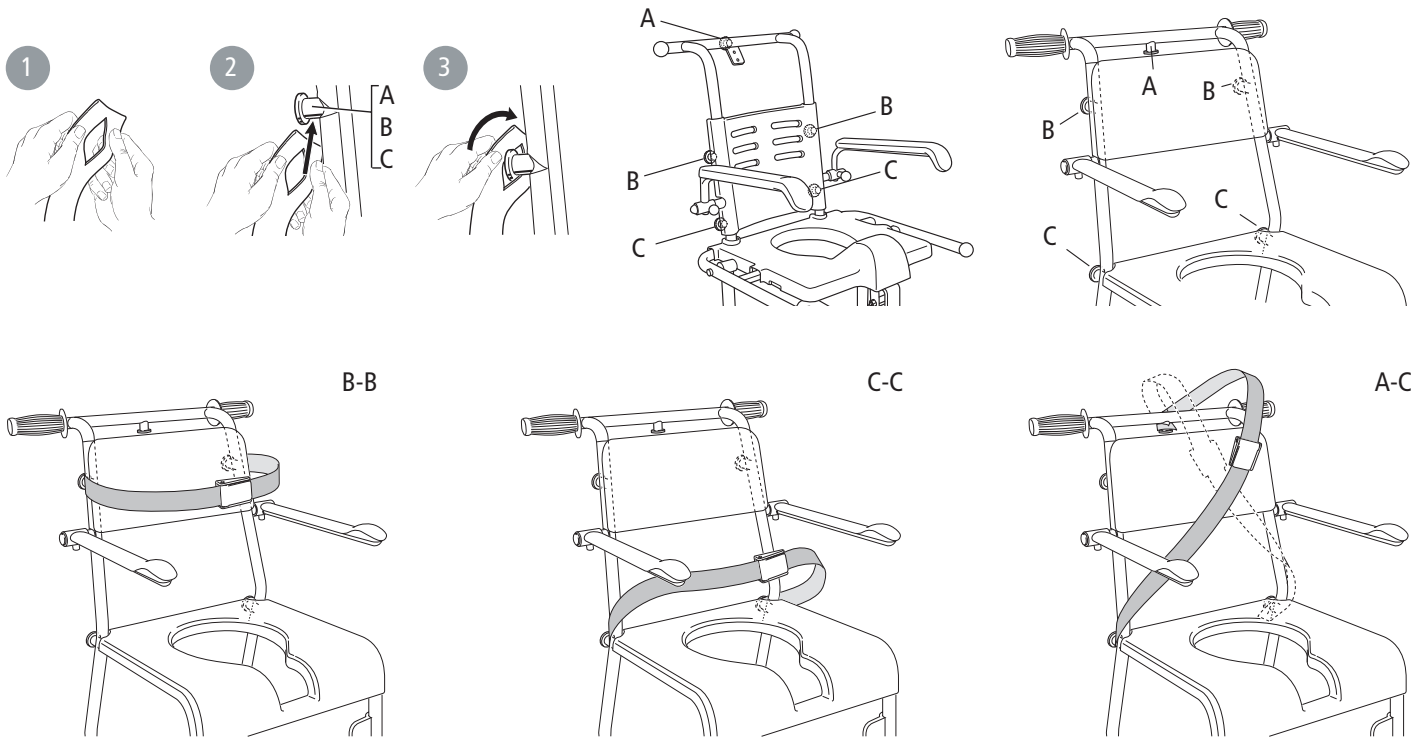
– Säkerhetsrem / Positioneringsbälte / bröstbälte.

– Safety belt

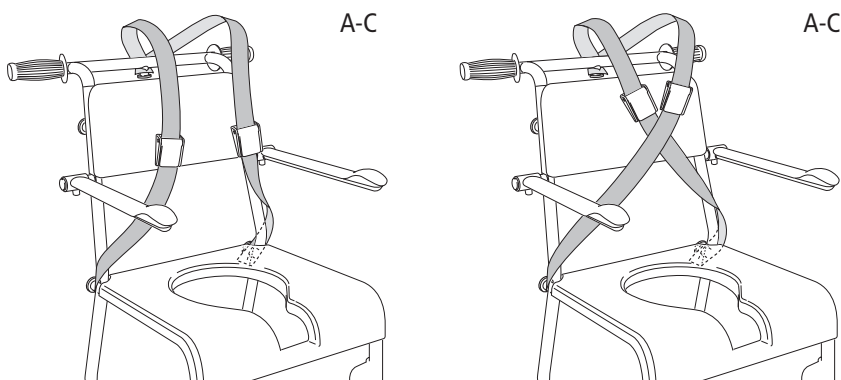
– Sicherheitsgurt



78217D 2016-04-18



Alt. Med två säkerhetsremmar / With two safety belts / Mit zwei Sicherheitsgurten



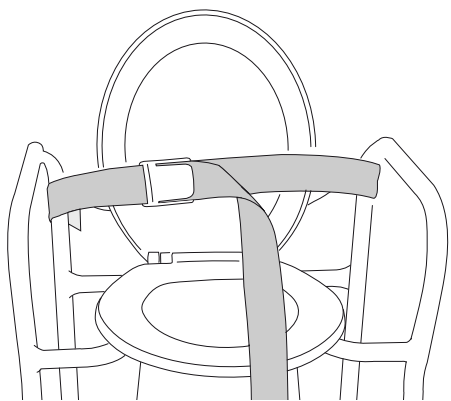
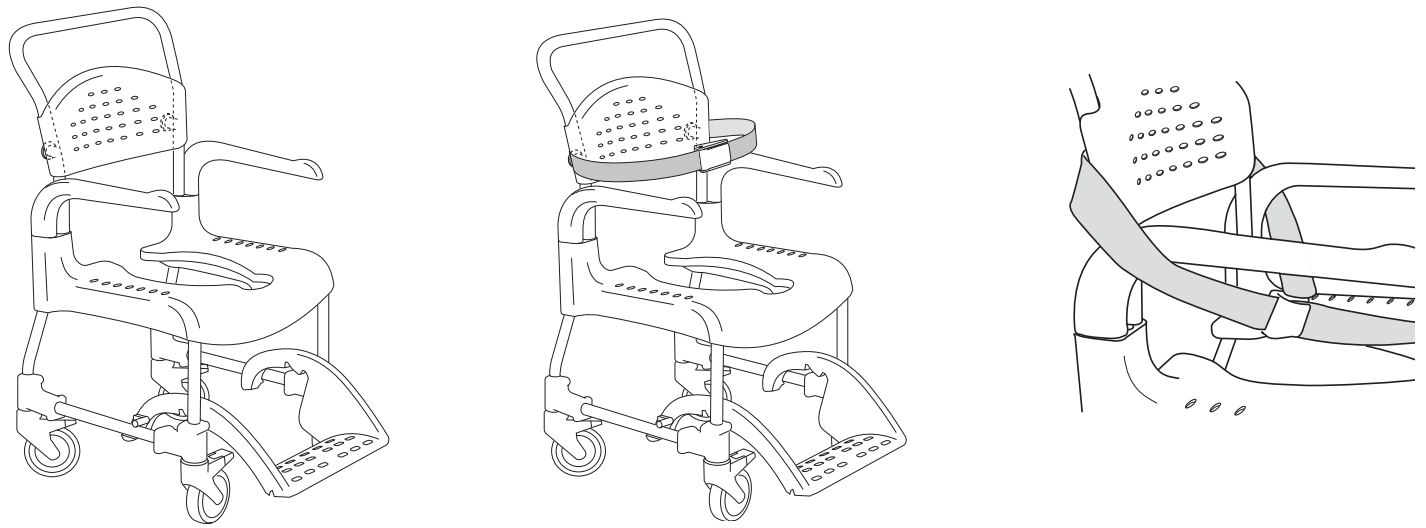
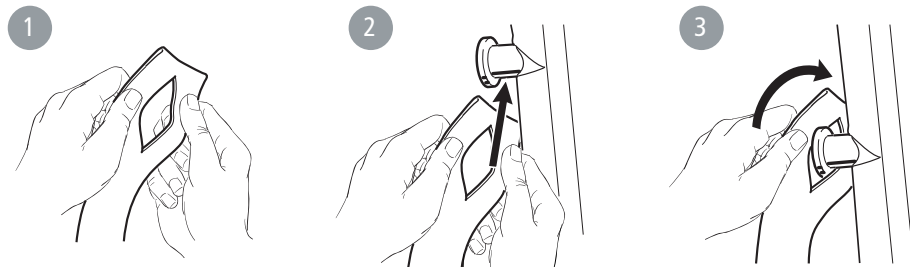
MAX
130 kg
286 lbs

pH
min 5
max 9

85 °C
185 °F
3 min

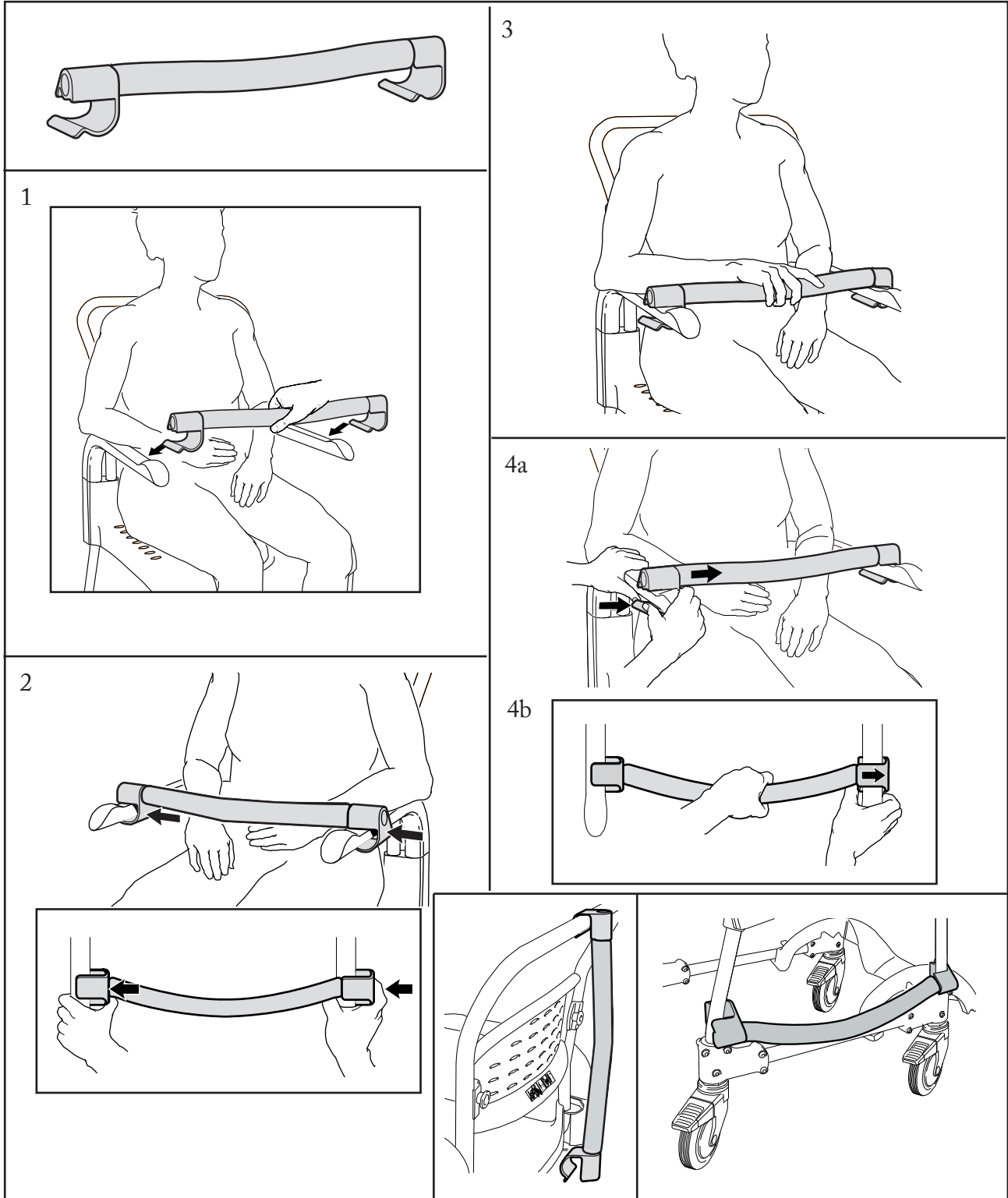


Monteringsanvisning/Assembly instructions/Montageanweisung

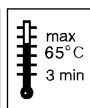


Clean

Tvärslå
Safety bar
Sicherheitsbügel
Item no 8020 9246

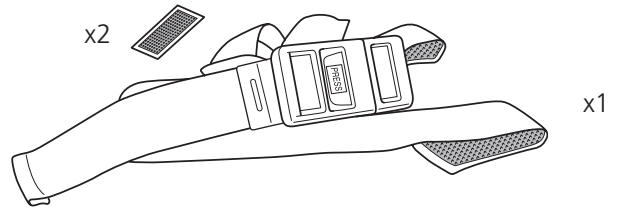


78190E



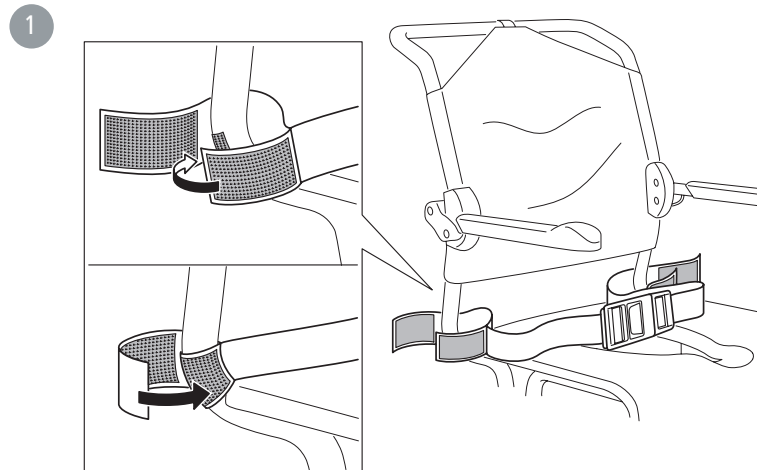
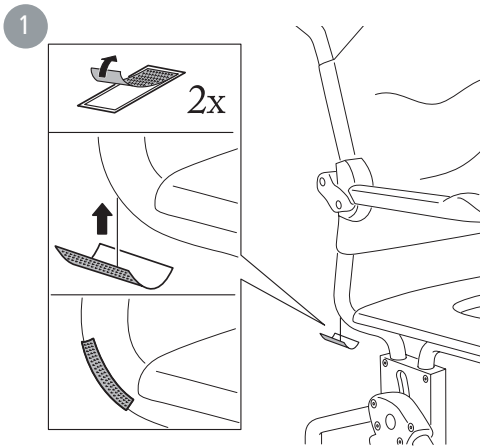
8020 9440

Höftbälte
Positioning belt
Hüftgurt

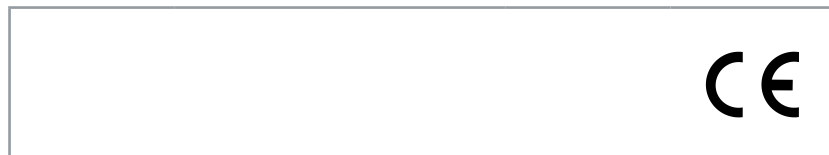
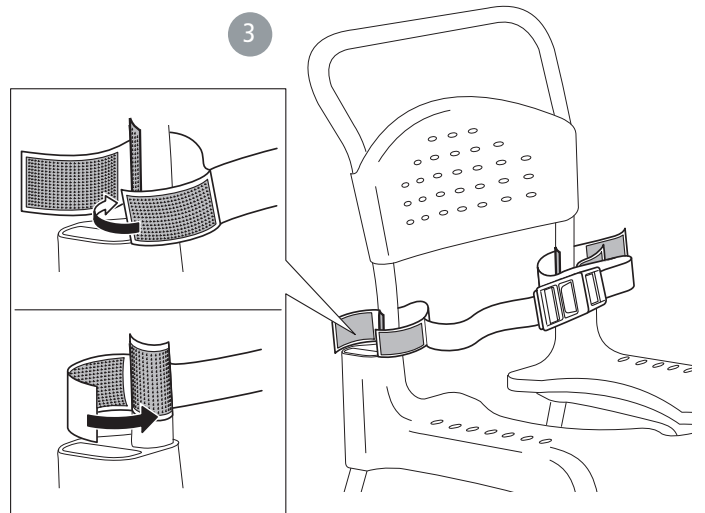
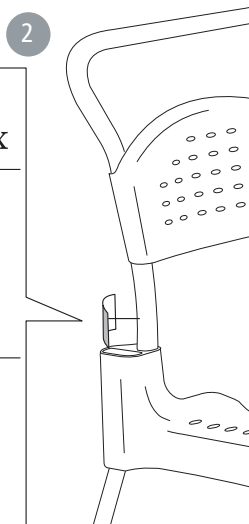
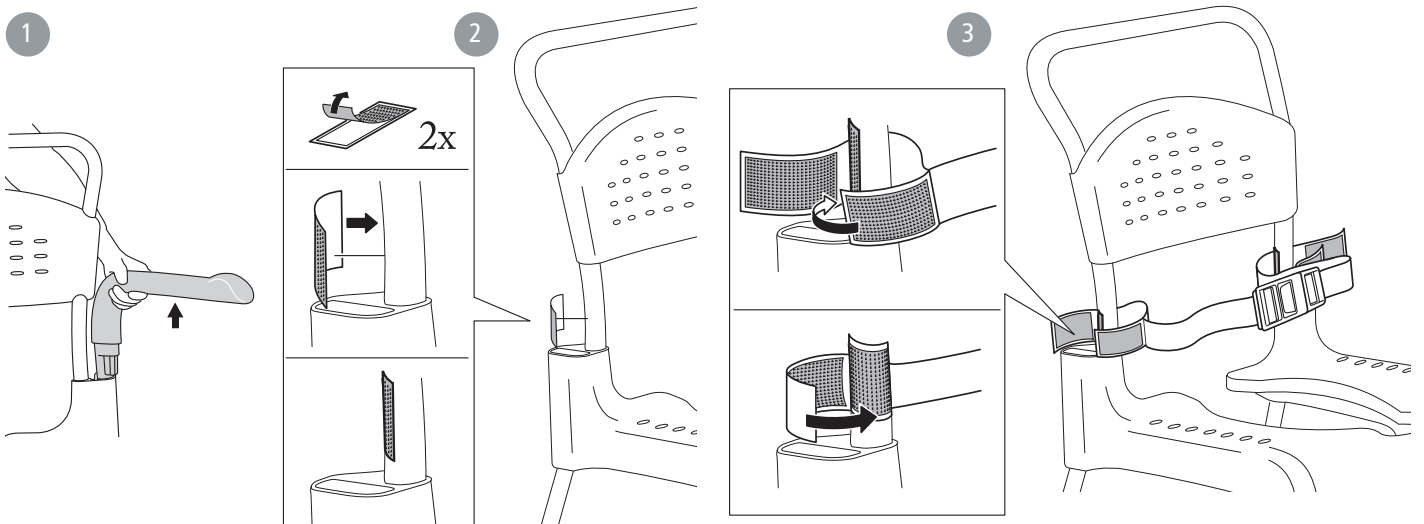


78452C 2013-12-09

Swift Mobil

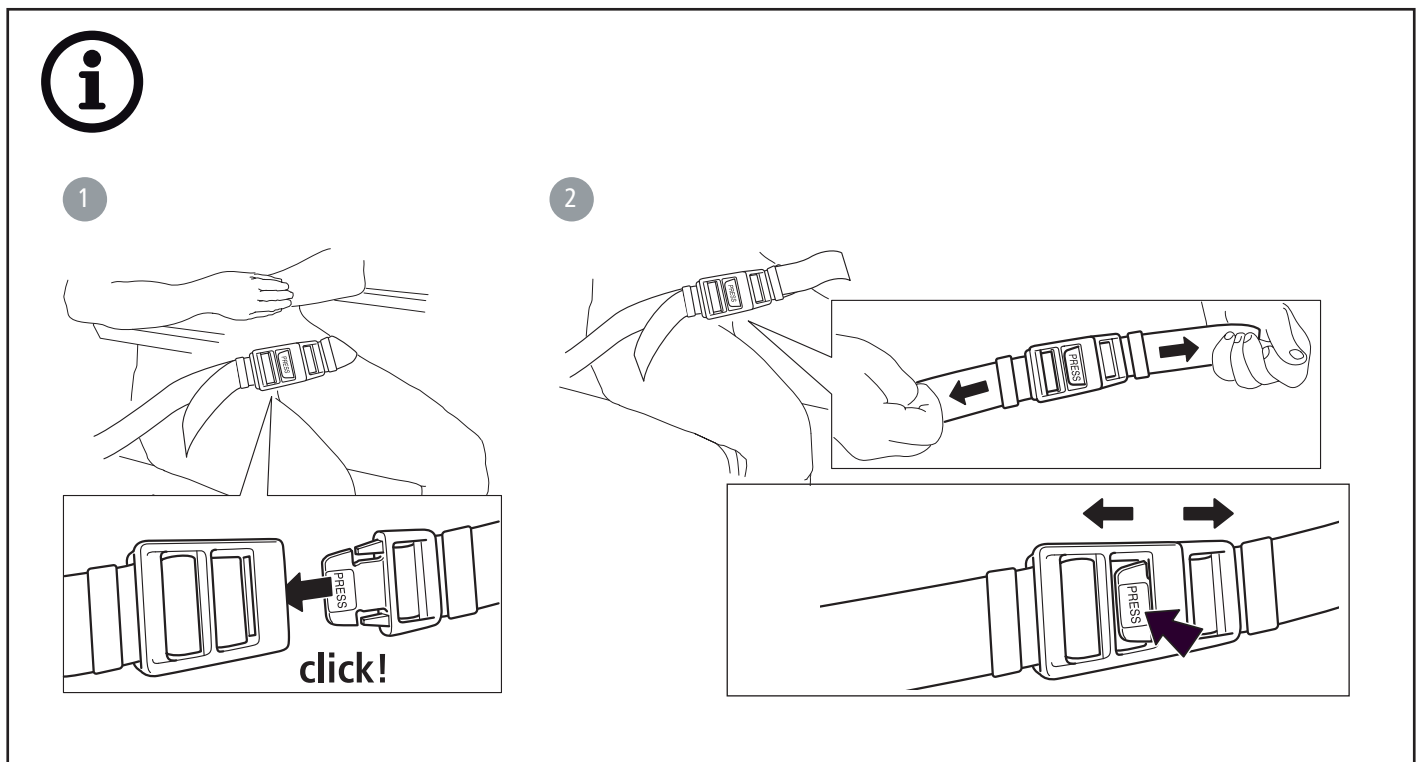
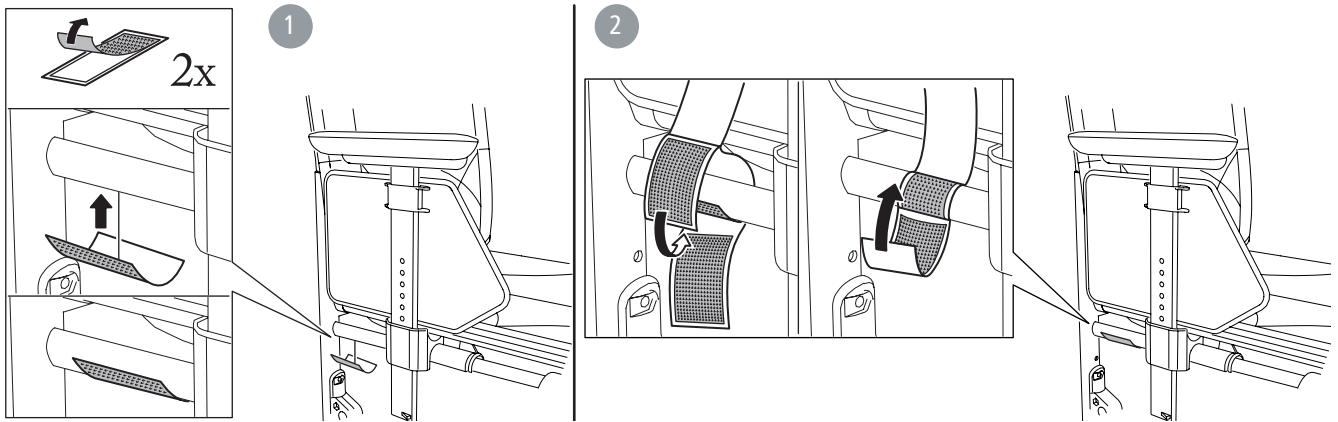


Clean



Monteringsanvisning/Assembly instructions/Montageanweisung

M100

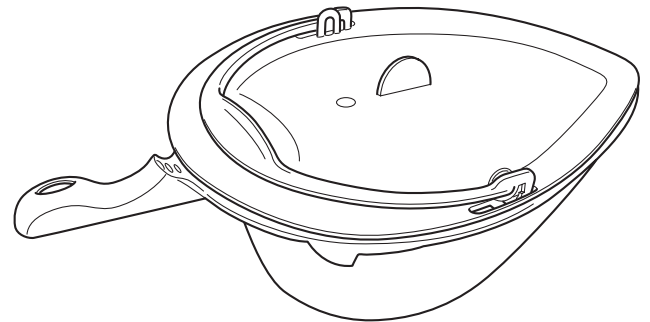


80209230 / 80209231 / 80209232
80209254 / 80209255 / 80209256

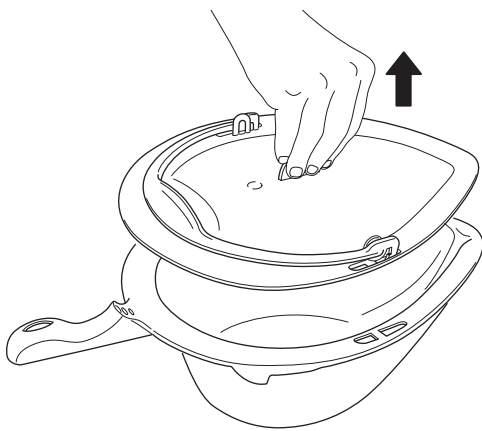
Bäcken Clean / Swift Mobil

Pan and lid Clean / Swift Mobil

Becken inkl Deckel und handgriff Clean / Swift Mobil

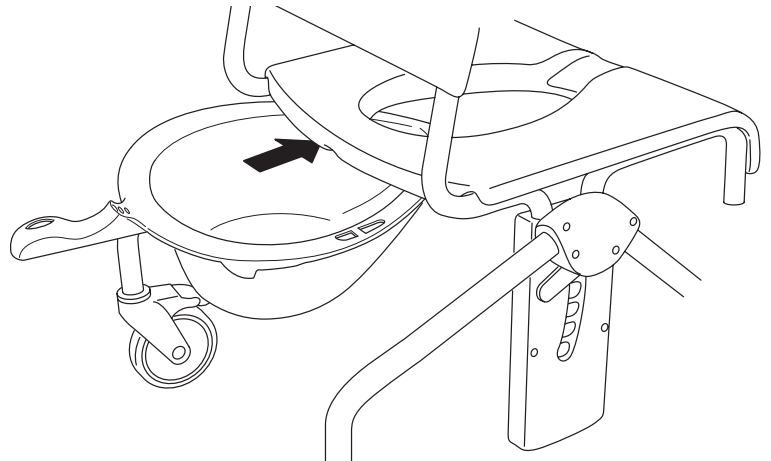


78214F 2016-04-27

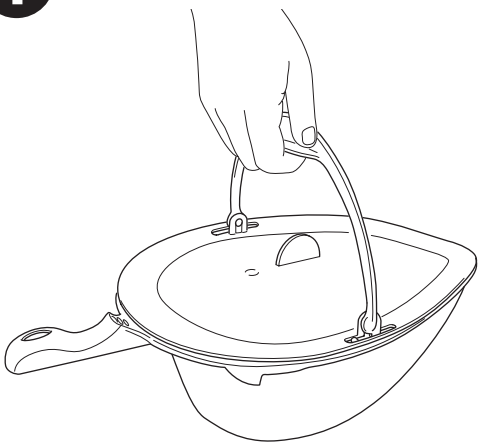


Locking mechanism on the hygienic bowl
manufactured under licence from Gordon
Ellis & Co, Derby DE74 2 PY, England

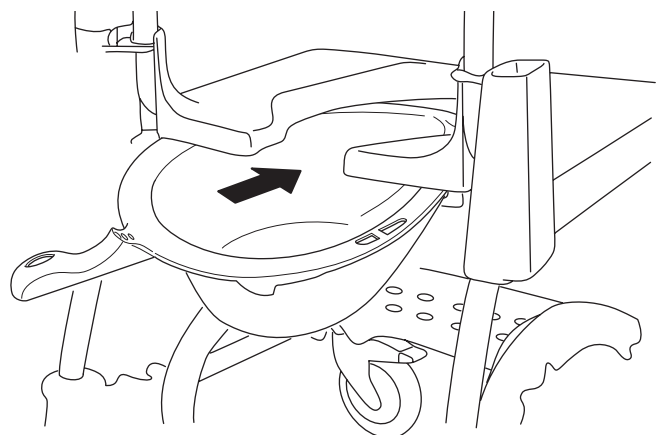
i Swift Mobile



i



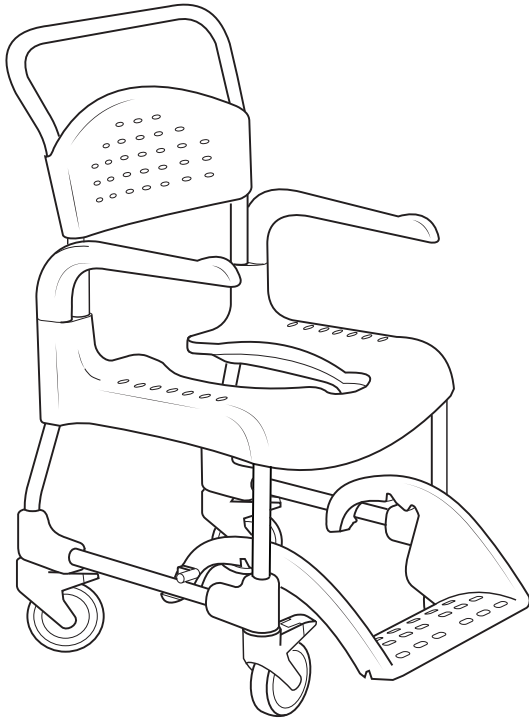
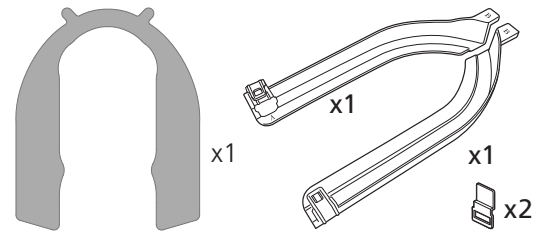
i Clean



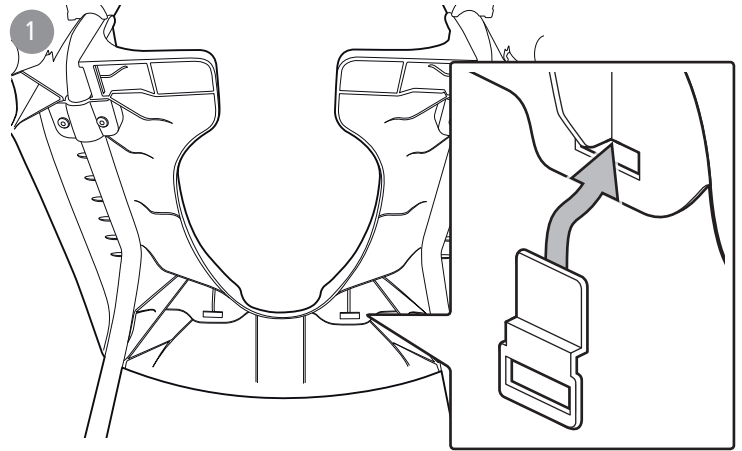
80209229

Gejder engångsbäcken Grå
Holder disposable pan Grey
Halterung für Einweg-Steckbecken Grau

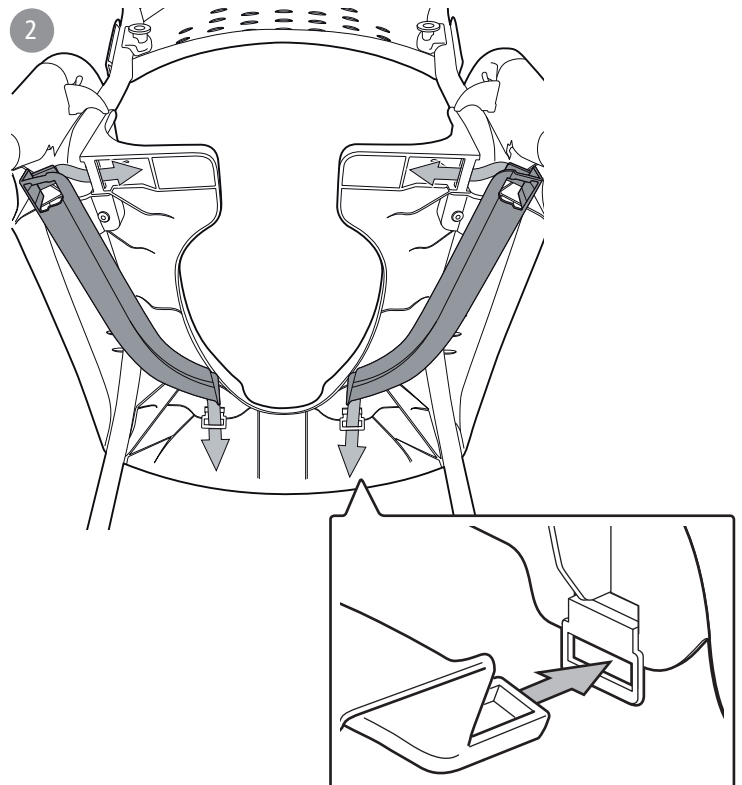
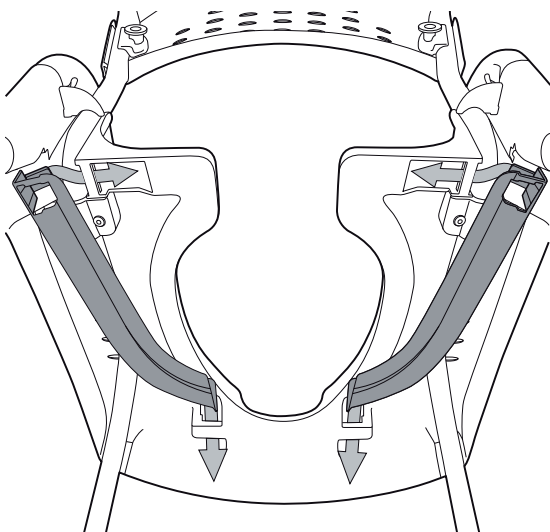
78511B 2016-04-27



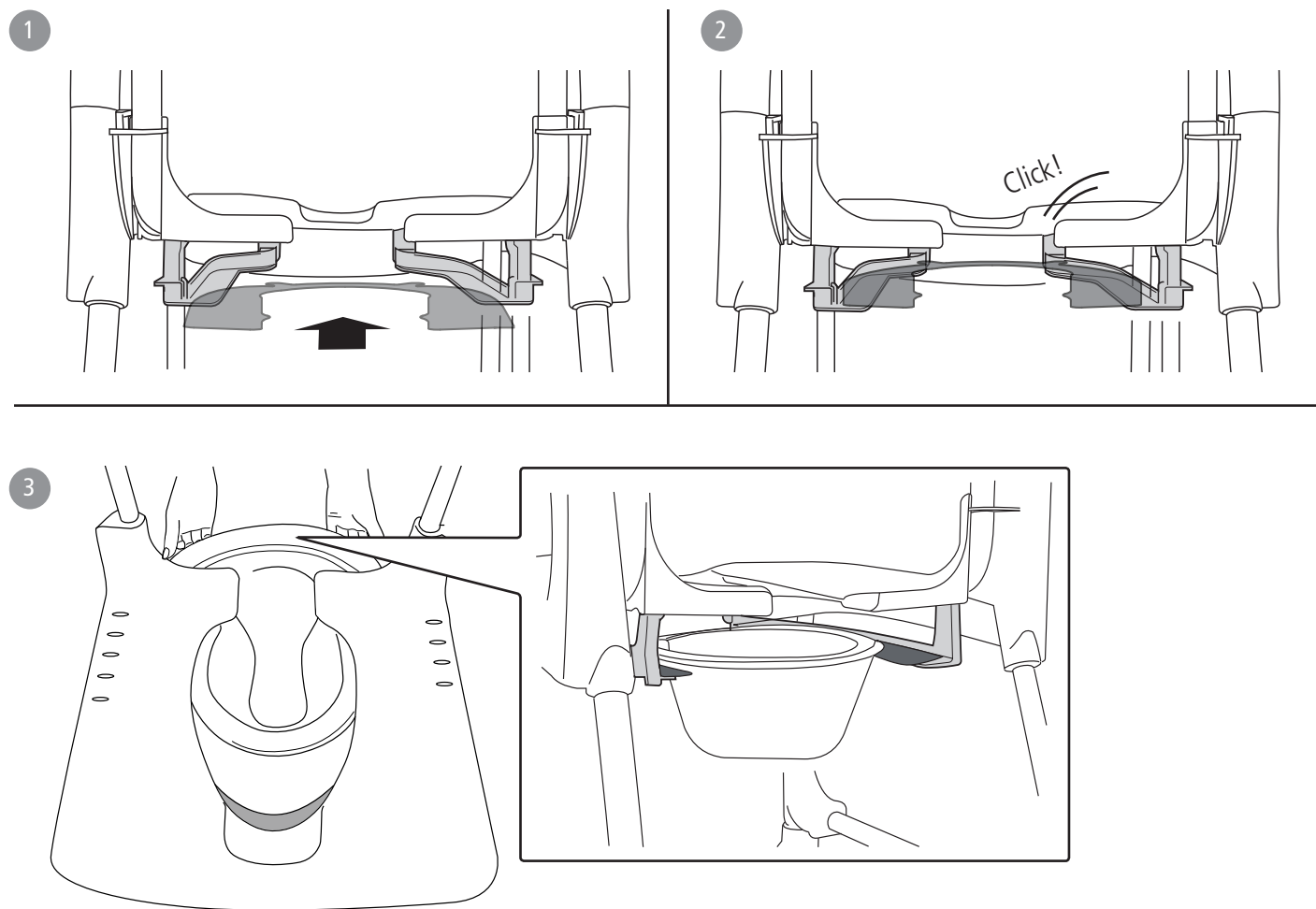
fr.o.m serie nr. / from serial no. / ab Serien Nr. 115120



t.o.m serie nr. / up to serial no.
/ bis Serien Nr. 110335



Monteringsanvisning/Assembly instructions/Montageanweisung



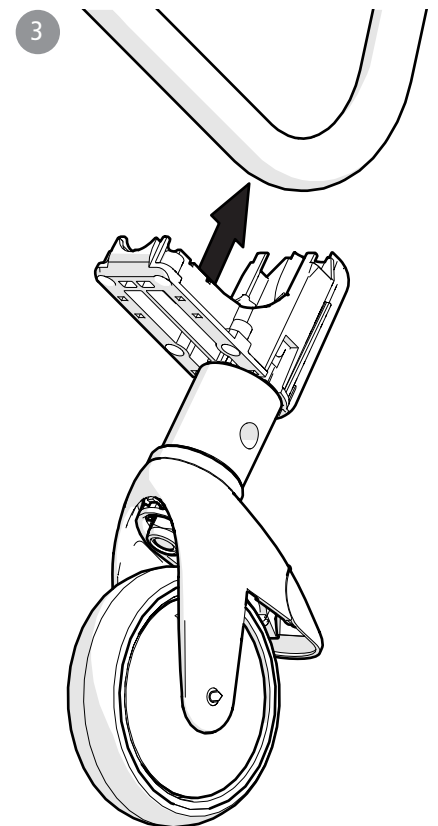
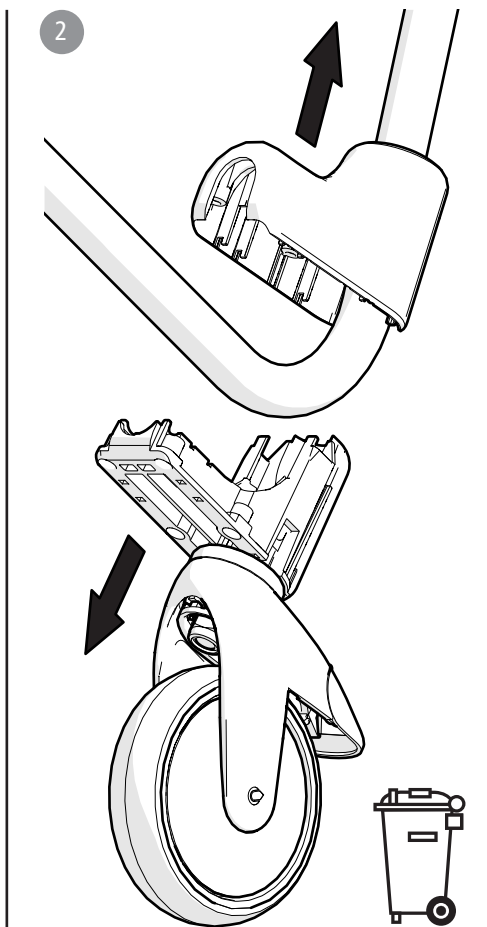
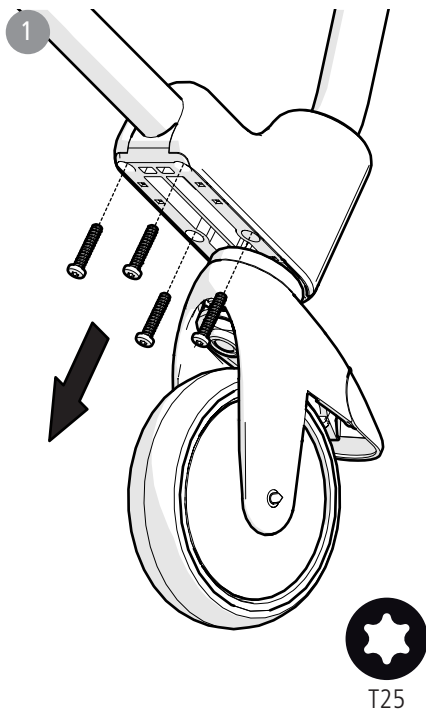
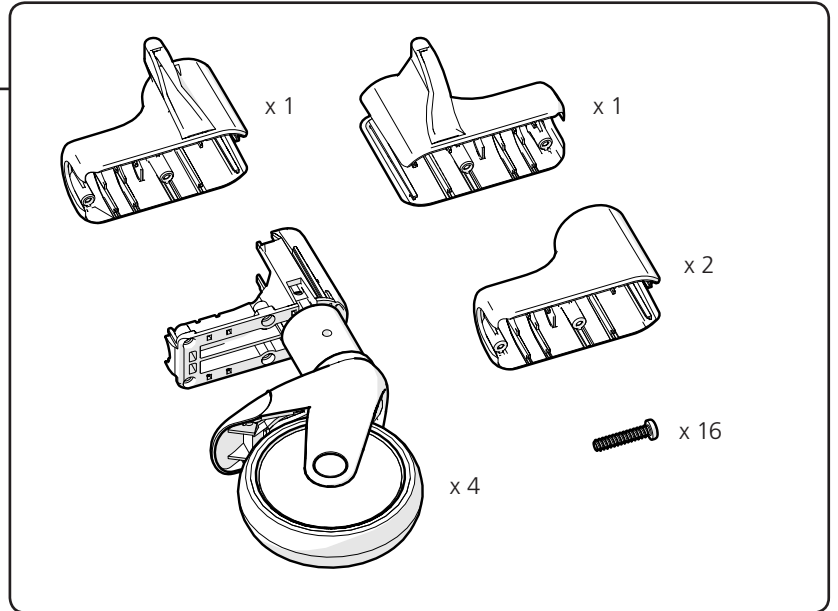
80209511 / 80209512

Förhöjningsklossar Clean - Vit / Lagungrön

Heightening spacers Clean - White / Lagoon green

Distanzrohre Clean - Weiss / Grün

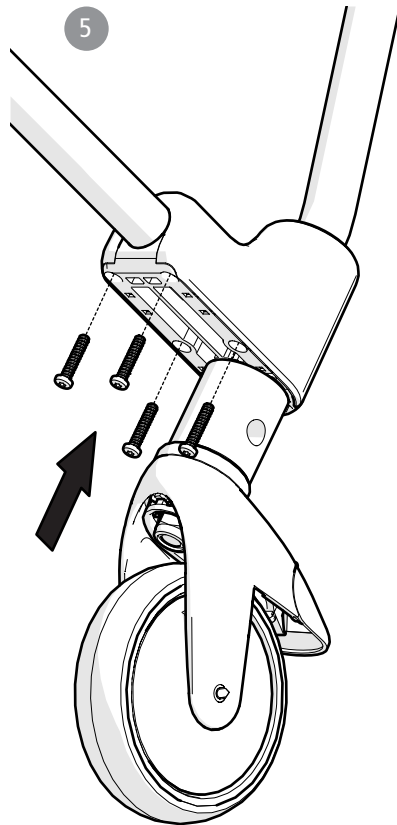
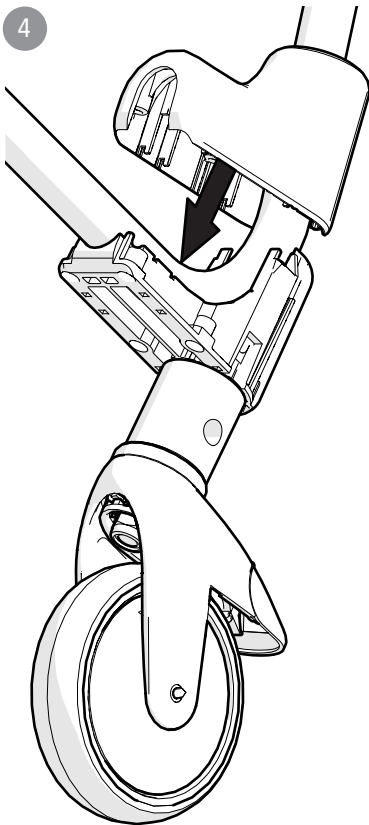
78645B 2016-09-16



CE



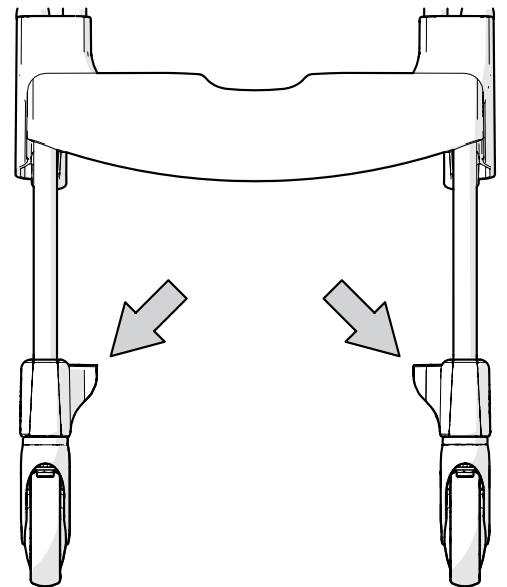
Monteringsanvisning/Assembly instructions/Montageanweisung



T25



4.5 Nm



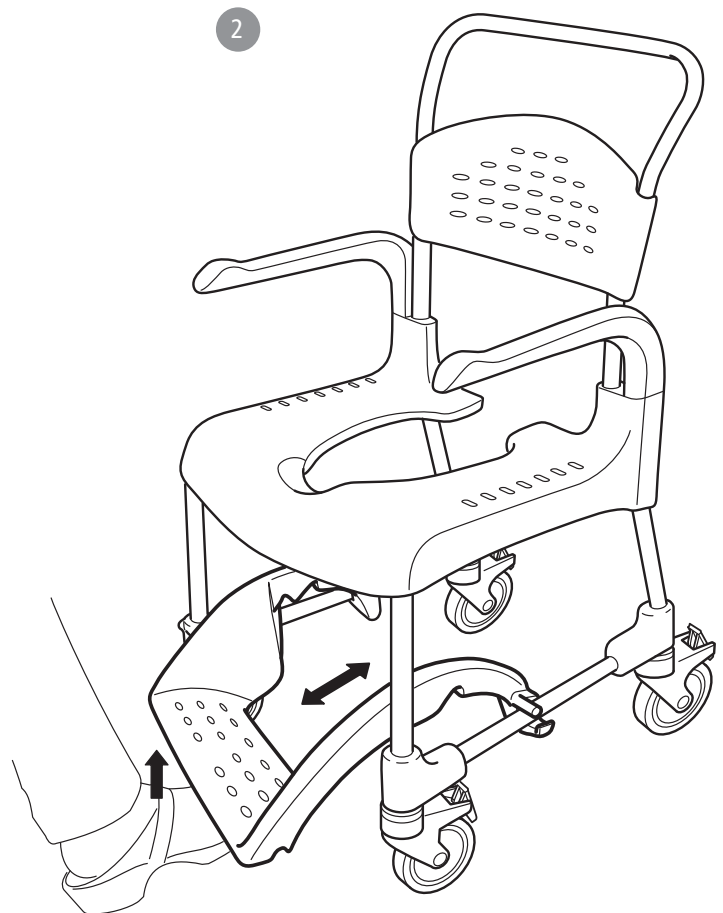
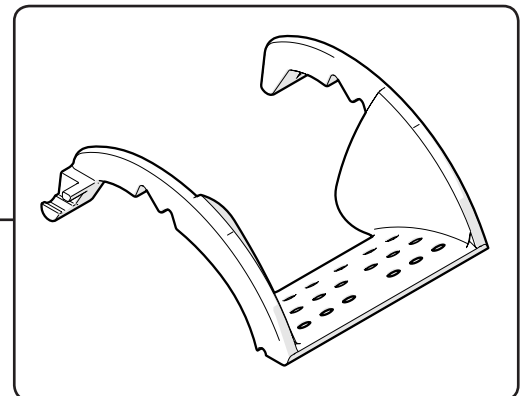
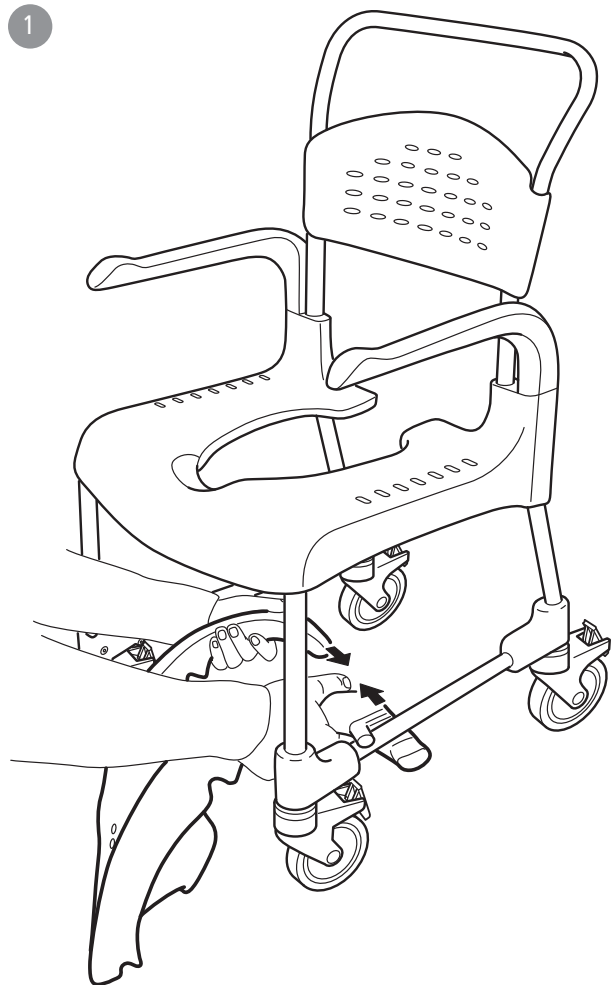
84006142 / 84006143

Fotstöd Clean, Clean HRB, Clean 24"

Footrest Clean, Clean HRB, Clean 24"

Fußstütze Clean, Clean HRB, Clean 24"

78654A 2016-04-27



- sv** Fotstöd
1. Fotstödet är avtagbart.
 2. Vårdaren skjuter lätt in fotstödet med foten.

- en** Footrest
1. The footrest is detachable.
 2. The carer can easily push in the footrest with their foot.

- de** Fußstütze
1. Die Fußstütze ist abnehmbar.
 2. Der Betreuer kann die Fußstütze leicht mit dem Fuß einschieben.

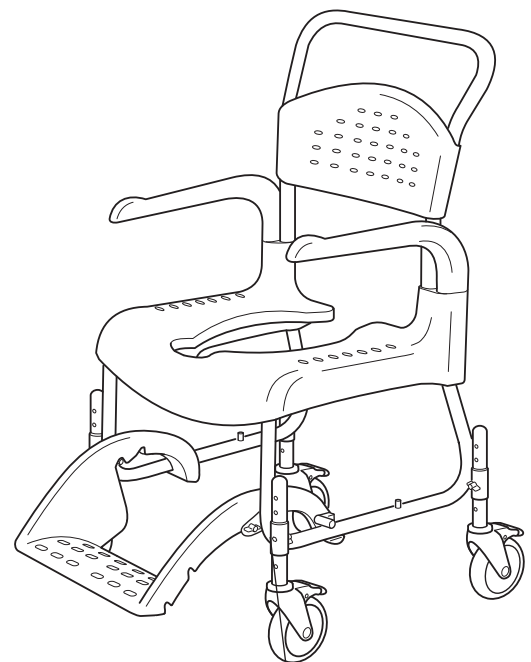
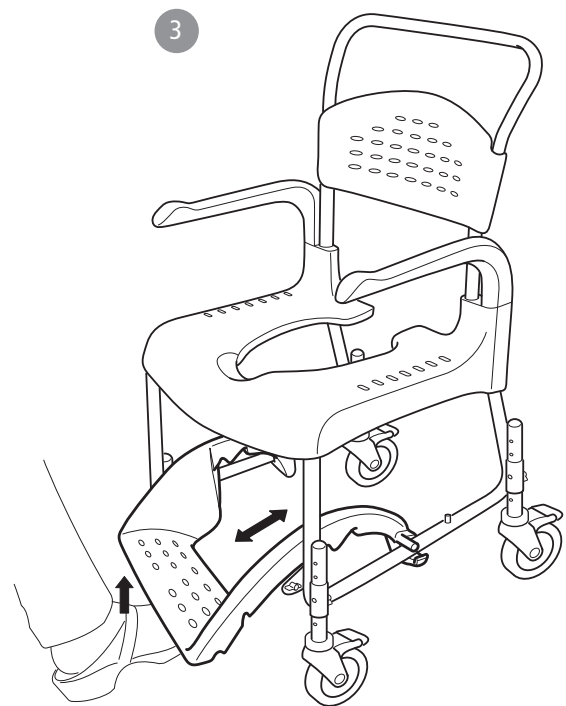
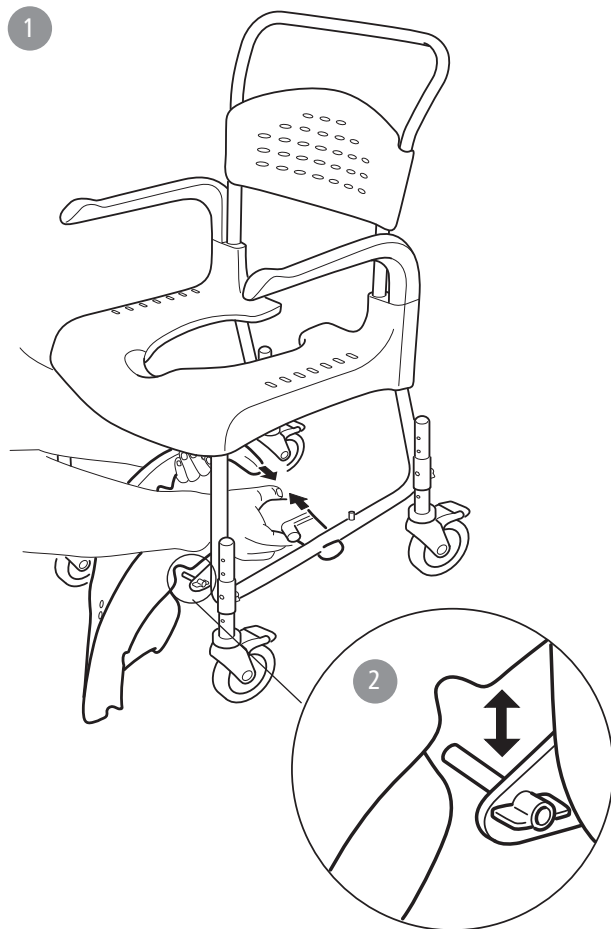


CE



Monteringsanvisning/Assembly instructions/Montageanweisung

Clean Höjdregerbar
Clean Height adjustable
Clean Höhenverstellbar

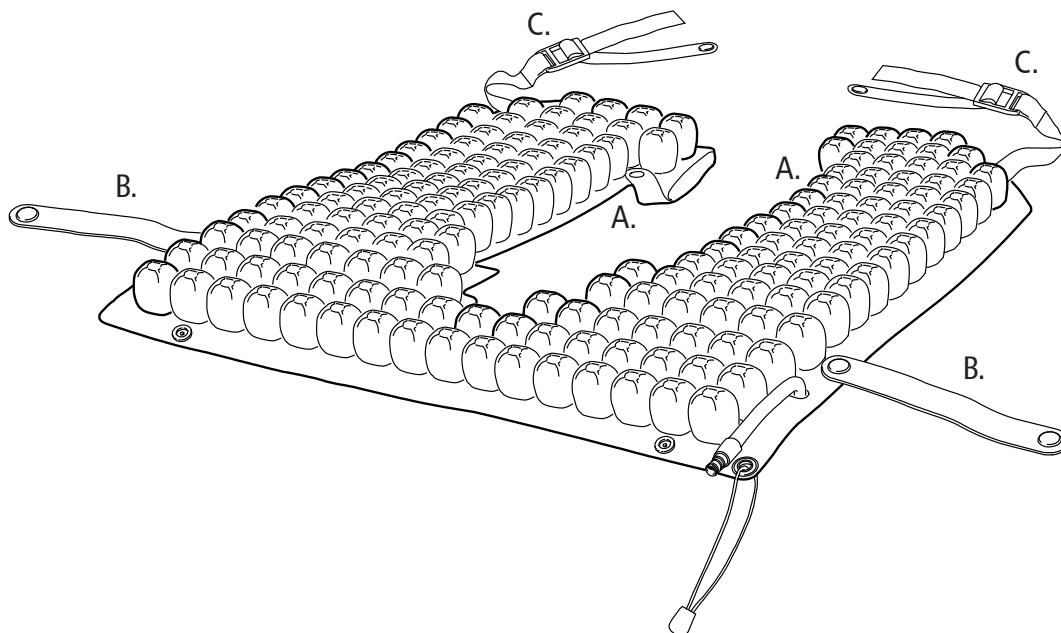
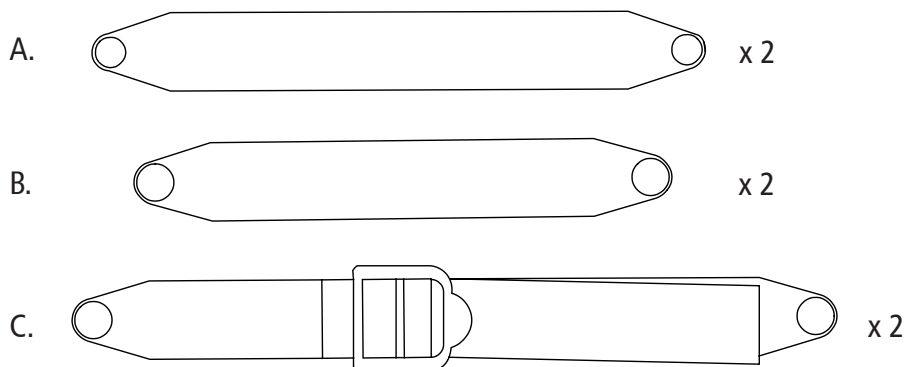


sv 1. Fotstödet är avtagbart.
2. Vid montering, se till att fotstödet läggs över låspinnen.
3. Vårdaren skjuter lätt in fotstödet med foten.
4. Fotstödet är justerbart i höjdl.

en 1. The footrest is detachable.
2. When remounting, make sure the footrest is positioned above the locking pin.
3. The carer can easily push in the footrest using his foot.
4. The footrest is adjustable in height.

de 1. Die Fußstütze ist abnehmbar.
2. Bei Einbau die Fußstütze über dem Sicherheitsstift einrichten.
3. Der Betreuer kann die Fußstütze einfach mit dem Fuß einschieben.
4. Die Fußstütze ist höhenverstellbar.

8400 5056



Fästremmar Protect sittdyna
 Snap fasteners Protect cushion
 Befestigungsriemen Protect Kissen

Passar Clean Protect
 Fits Clean Protect
 Paßt Clean Protect

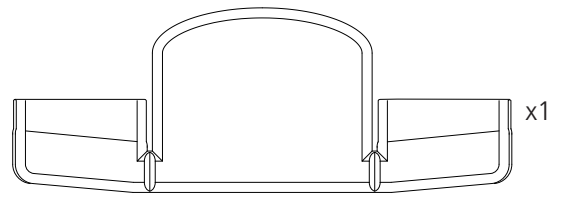
78191A



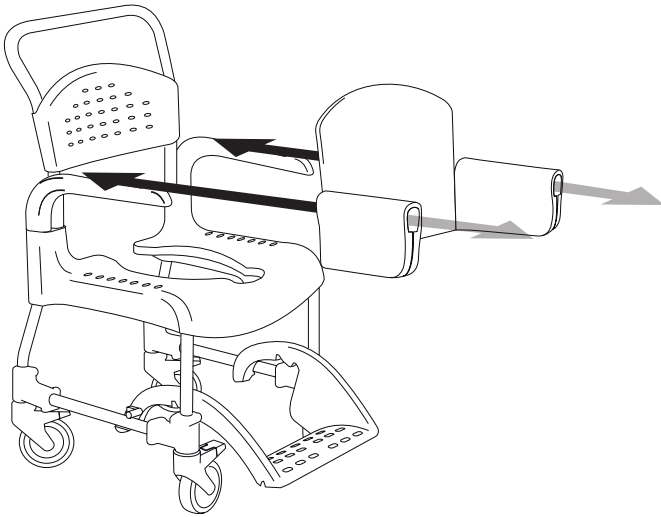
8020 9228

Komfortskal Clean
Comfort Cover Clean
Komfortbezug Clean

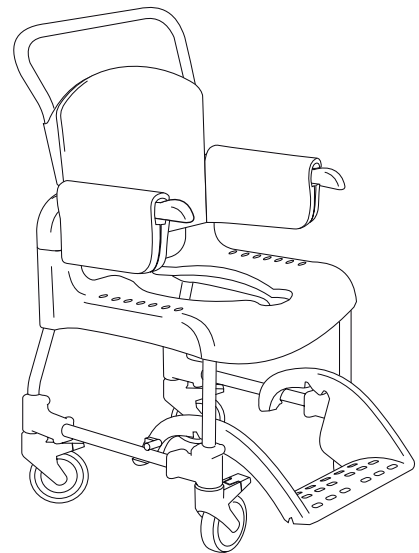
78517C 12-03-06



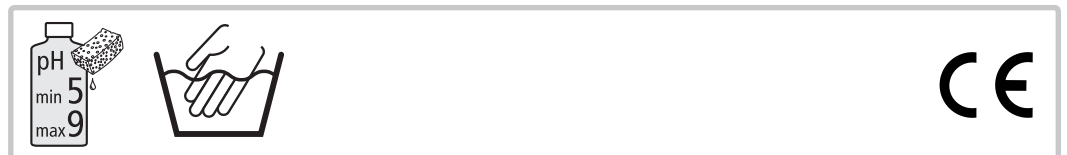
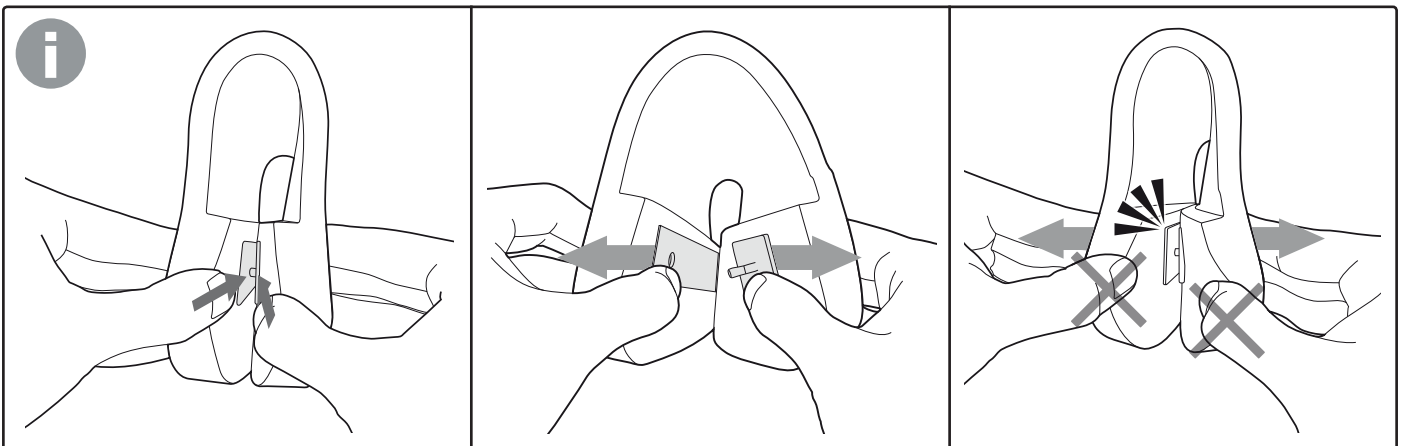
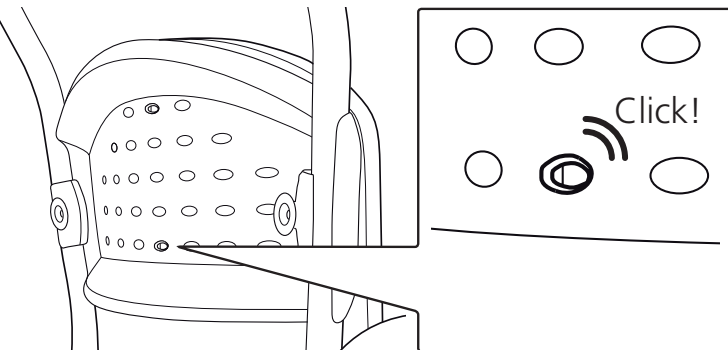
1.



2.

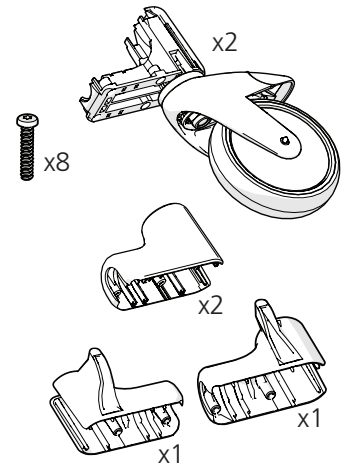


3.



80209513 / 80209514 / 80209515
80209516 / 84006133 / 84006134
84006135 / 84003136 / 84006137
84006138 / 84006139 / 84006140

Länkhjul Clean
Castor Clean
Lenkrad Clean



78640D 2017-03-07

80209513, 80209515, 84006133, 84006135,
84006137, 84006139

80209514, 80209516, 84006134, 84003136,
84006138, 84006140

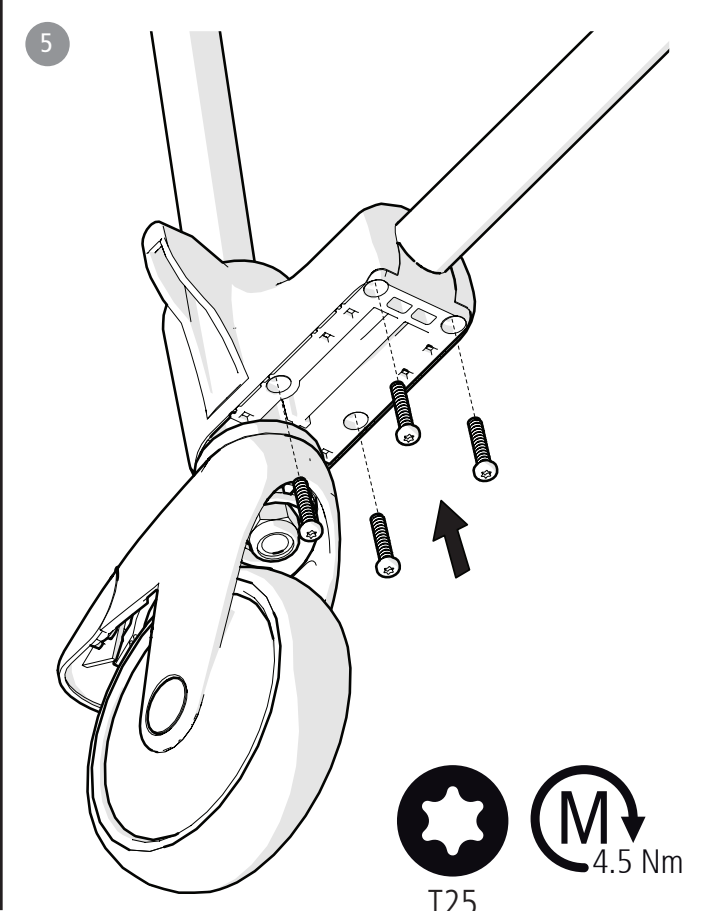
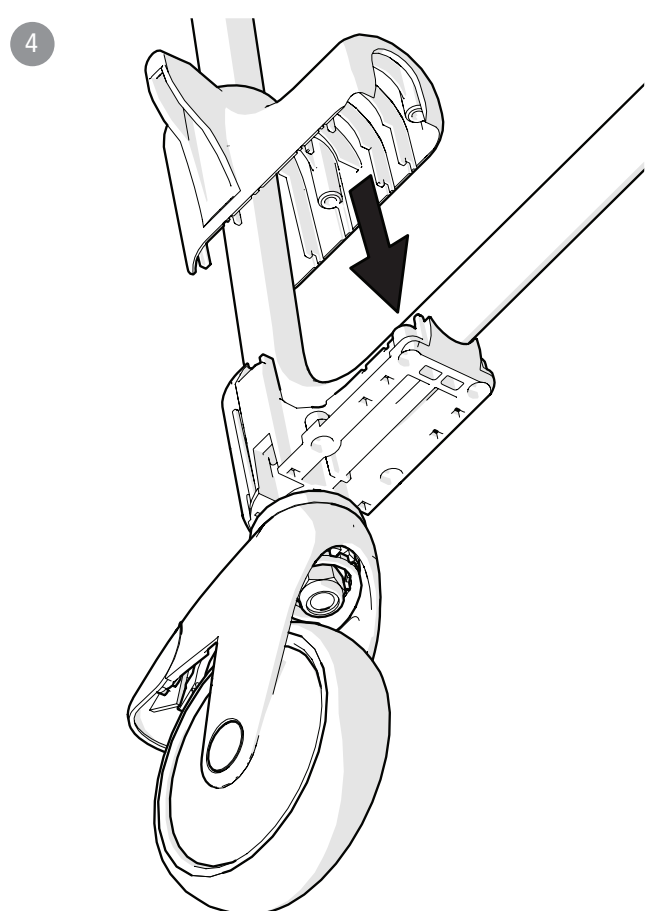
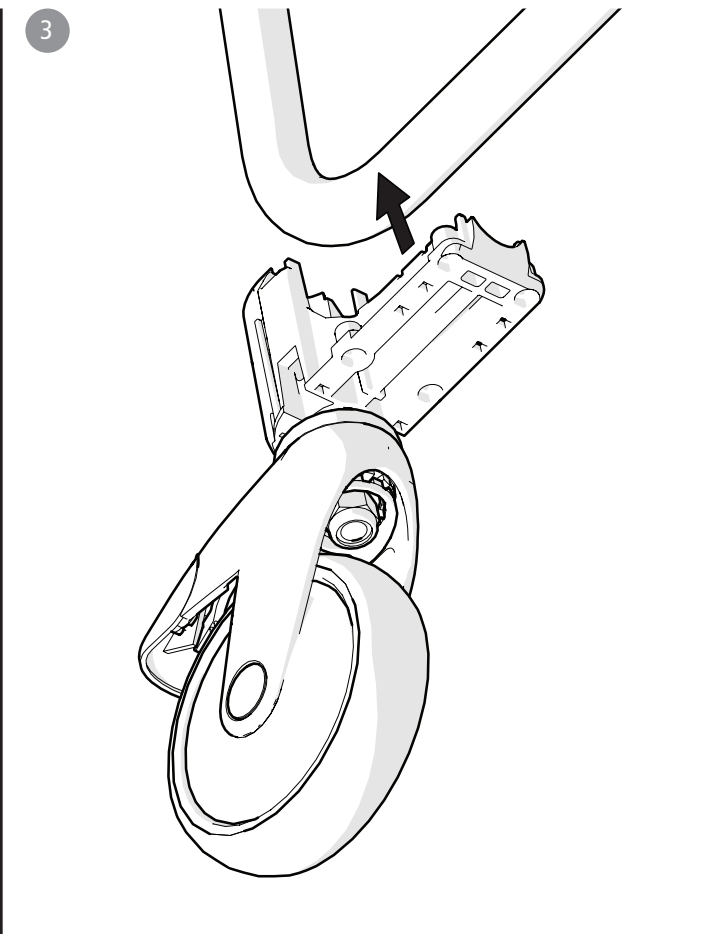
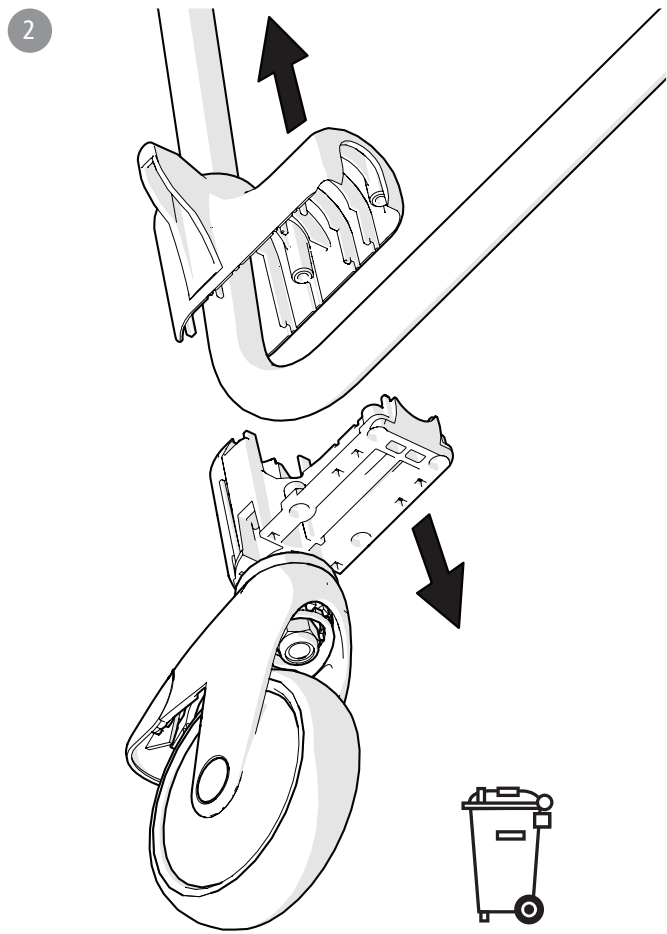
1A

A
B

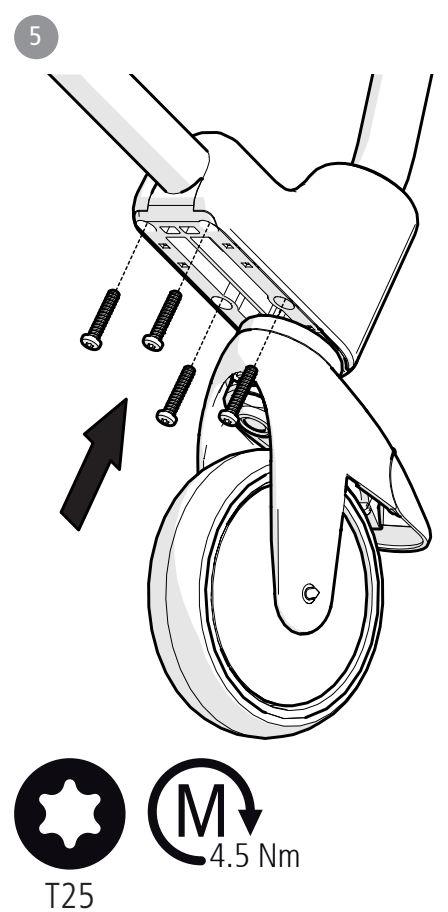
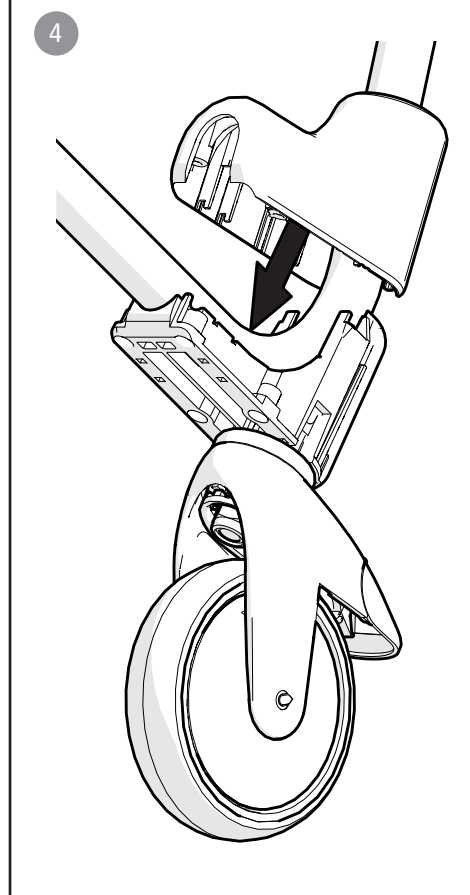
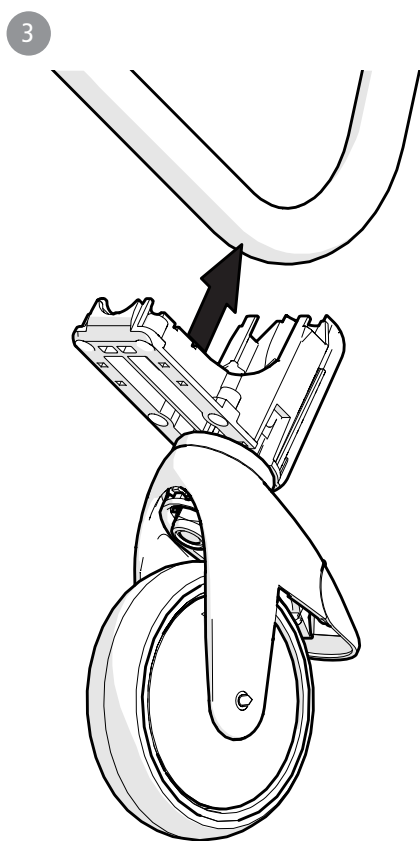
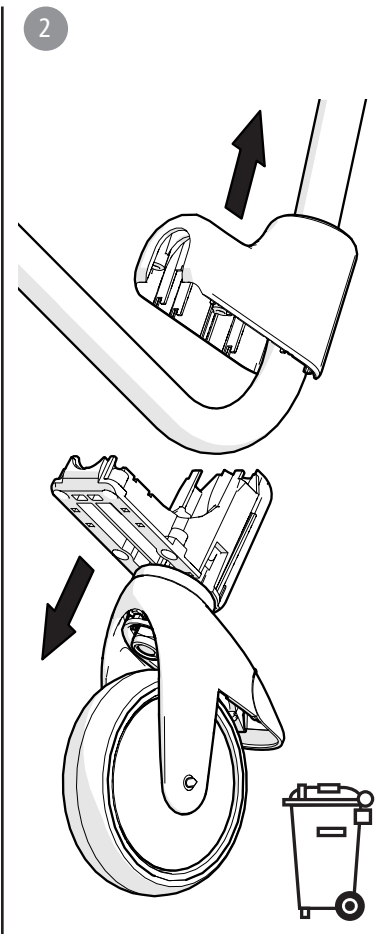
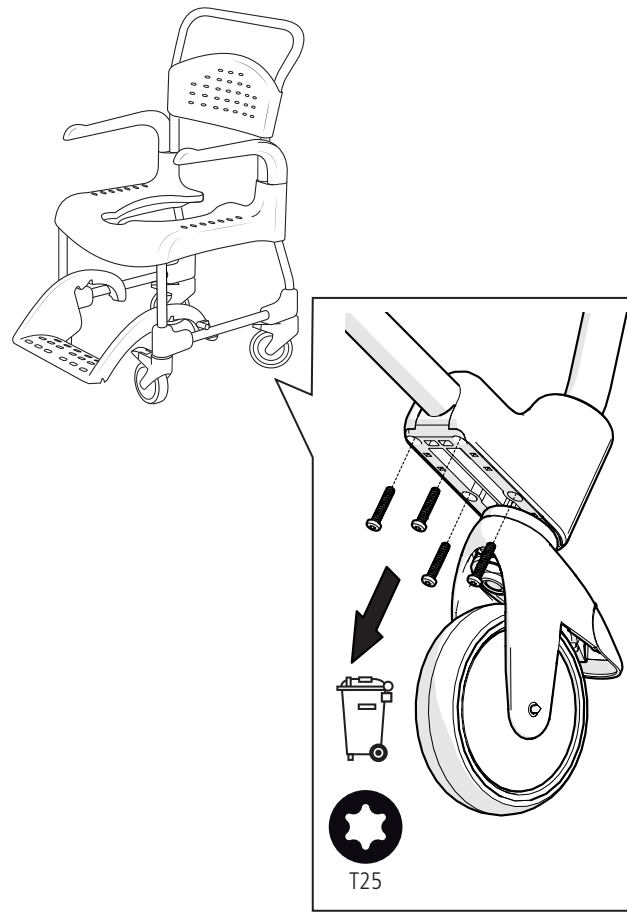
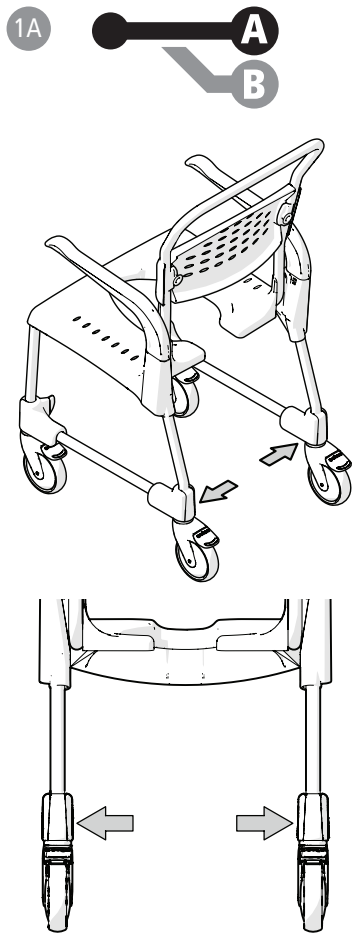
T25



Monteringsanvisning/Assembly instructions/Montageanweisung

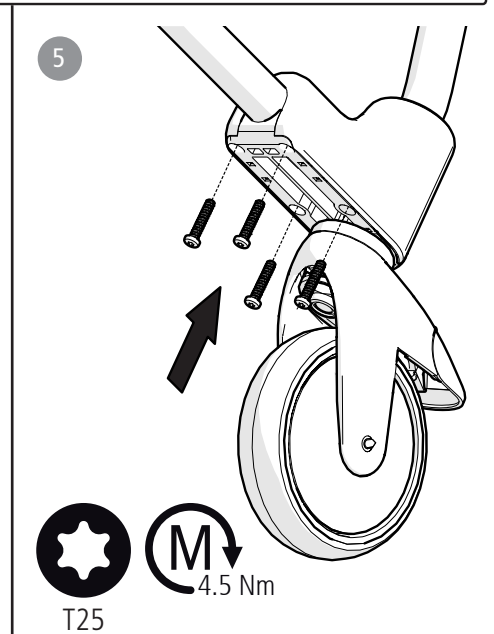
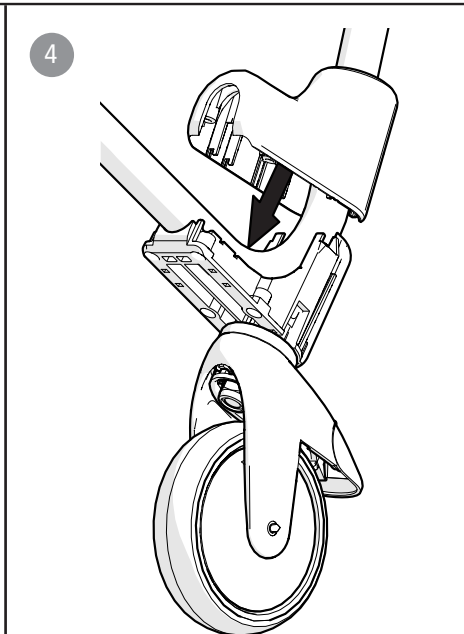
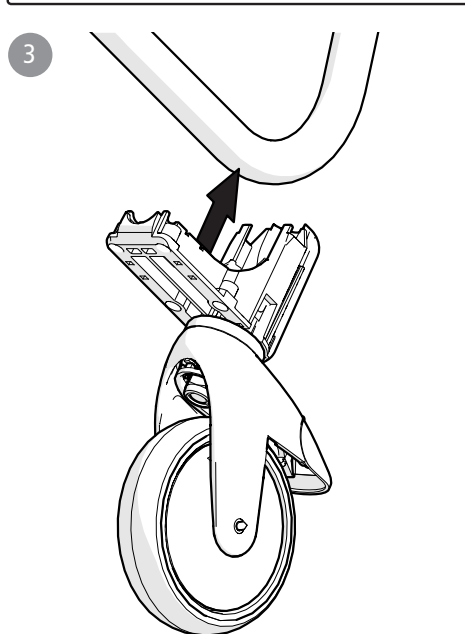
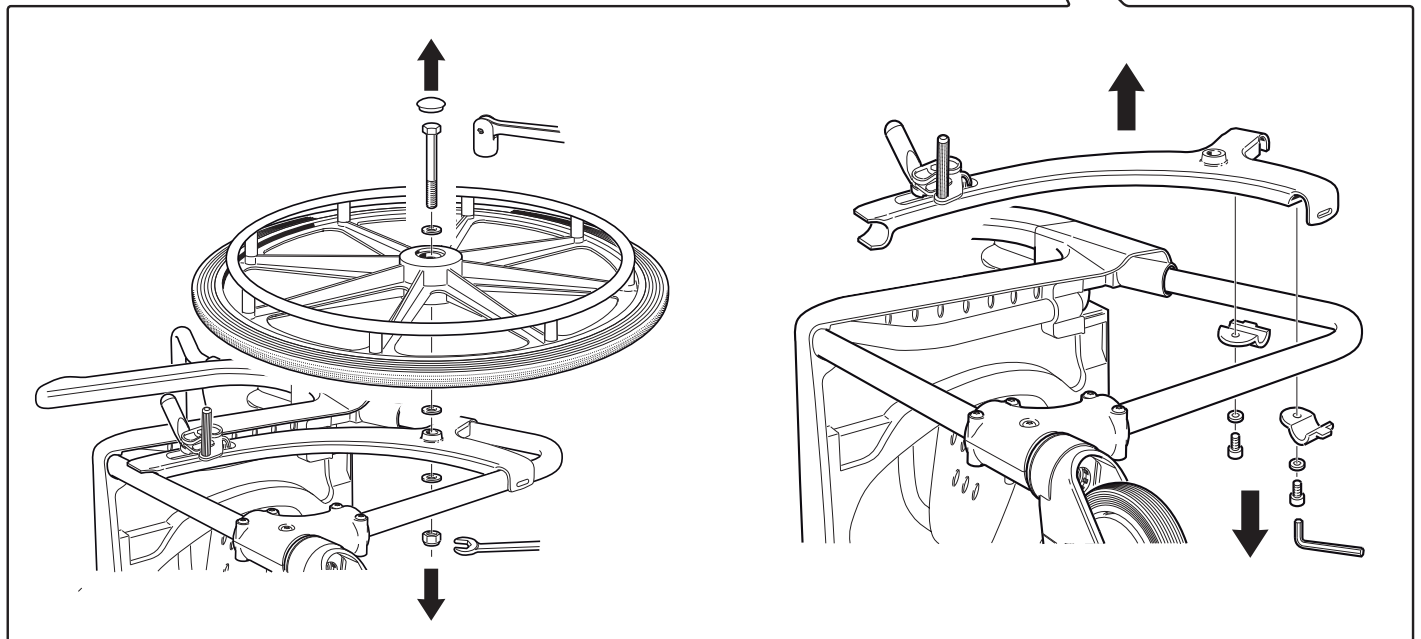
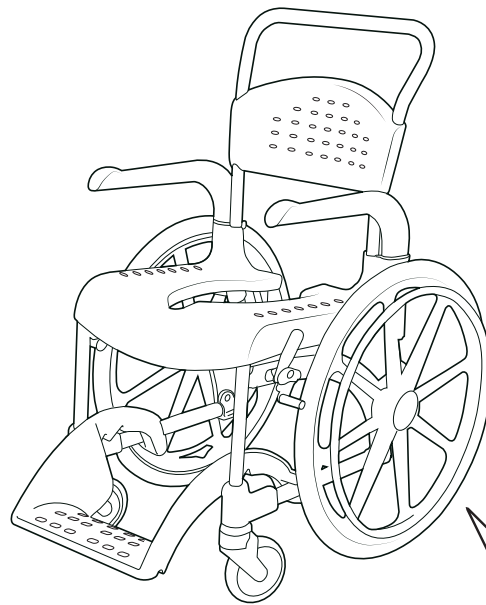


Monteringsanvisning/Assembly instructions/Montageanweisung



Monteringsanvisning/Assembly instructions/Montageanweisung

1B

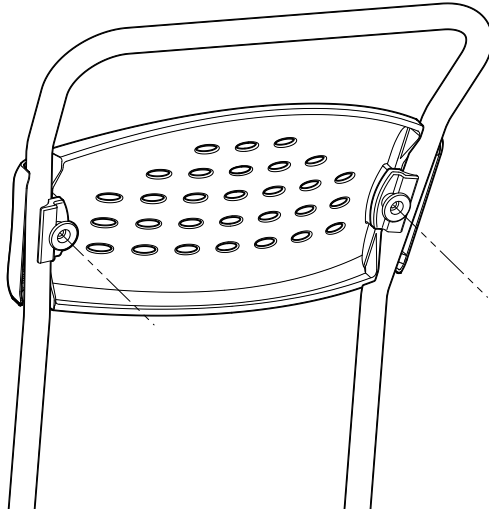


80209225

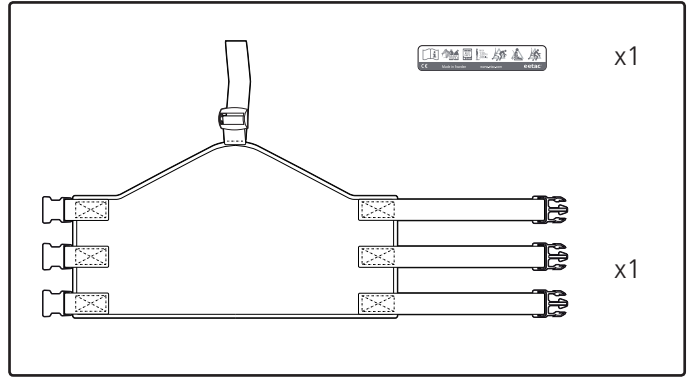
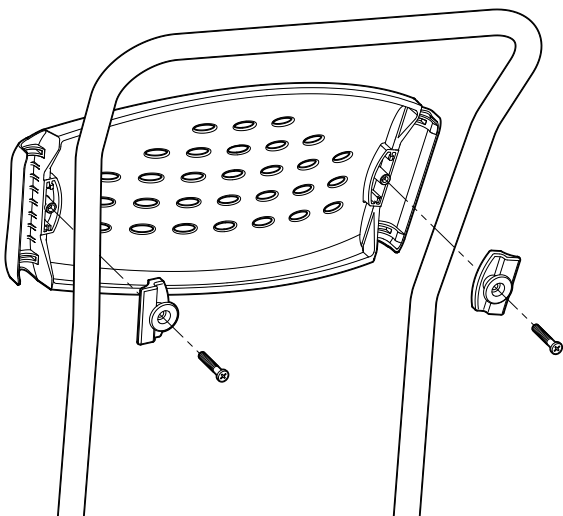
Ryggklädsel Clean
Backrest upholstery Clean
Rückenbezug Clean

78510D 2016-04-27

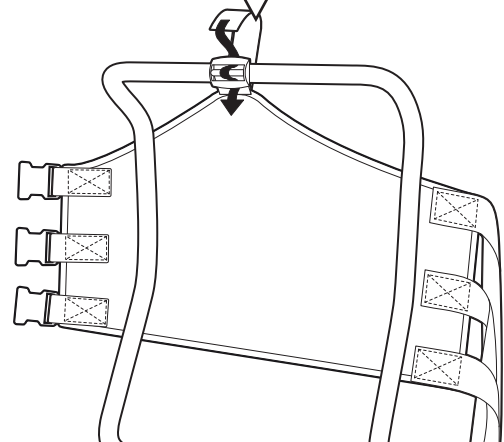
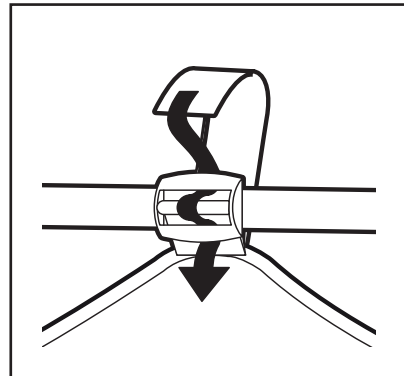
1



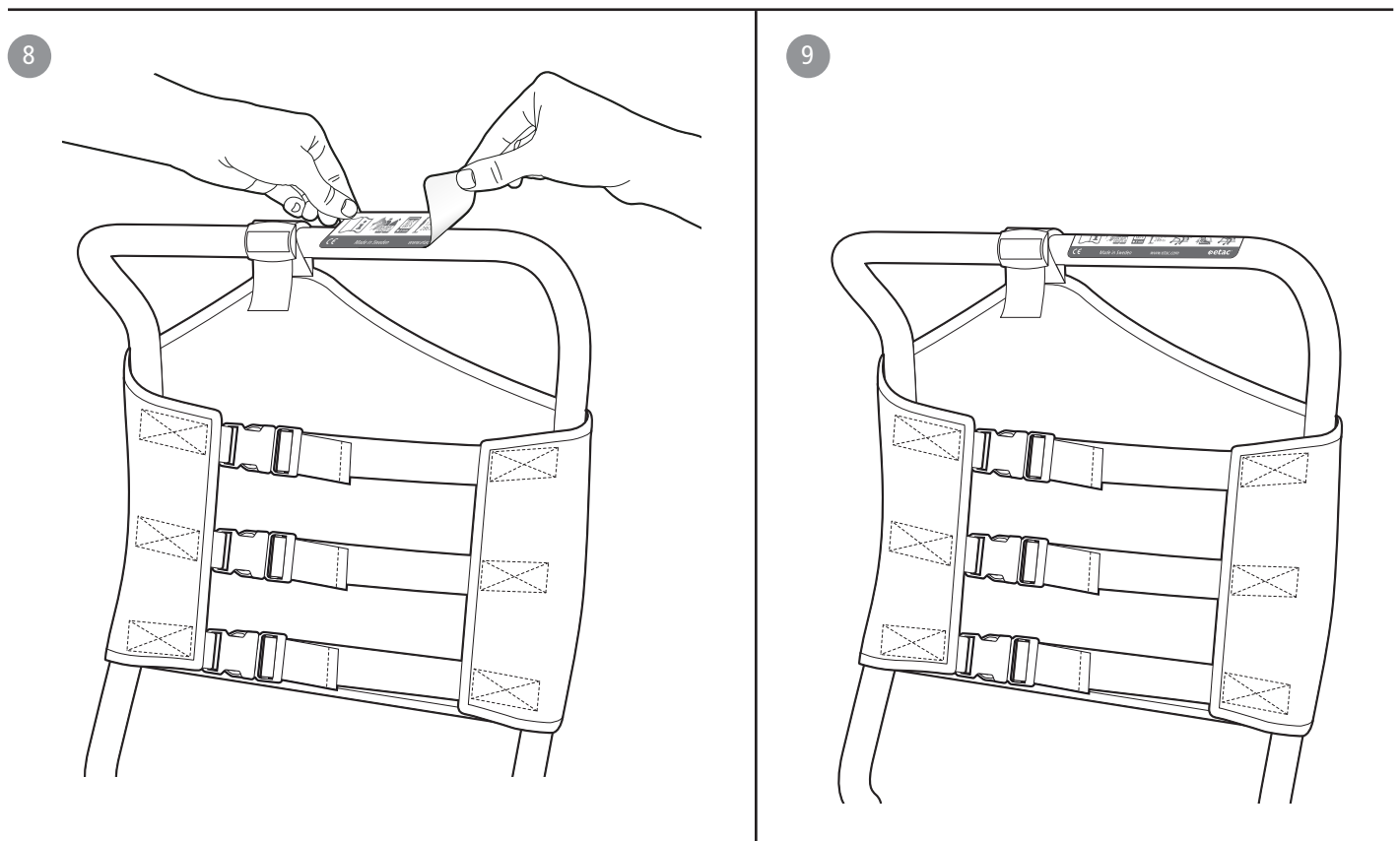
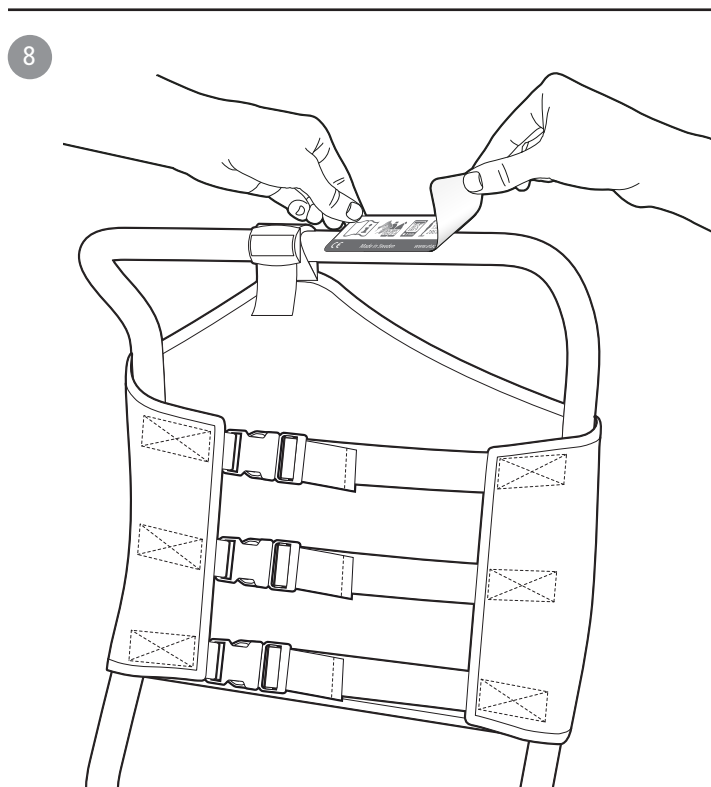
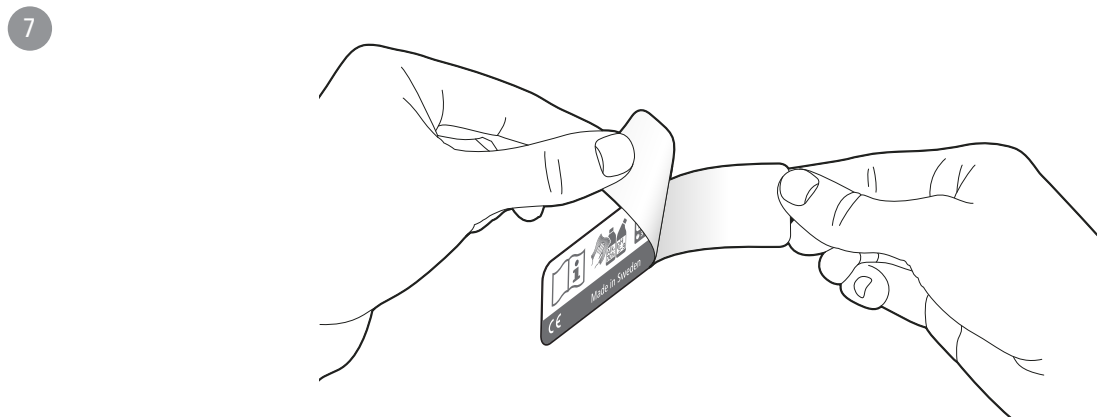
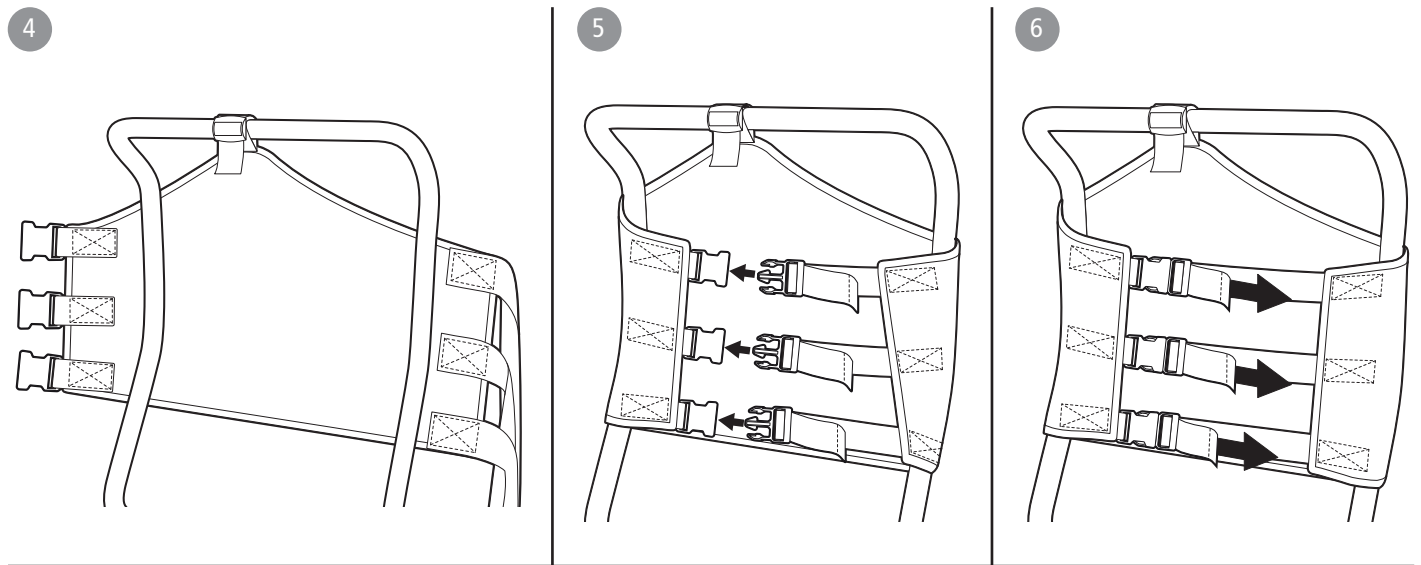
2



3



Monteringsanvisning/Assembly instructions/Montageanweisung



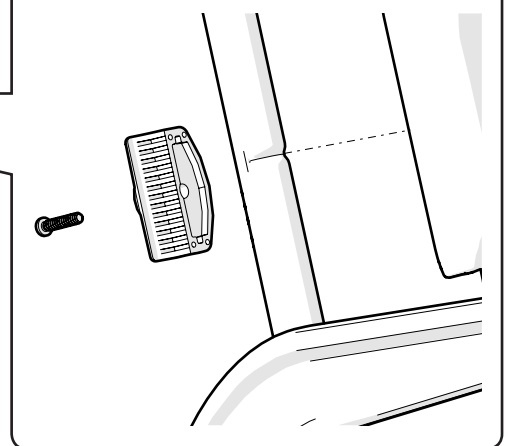
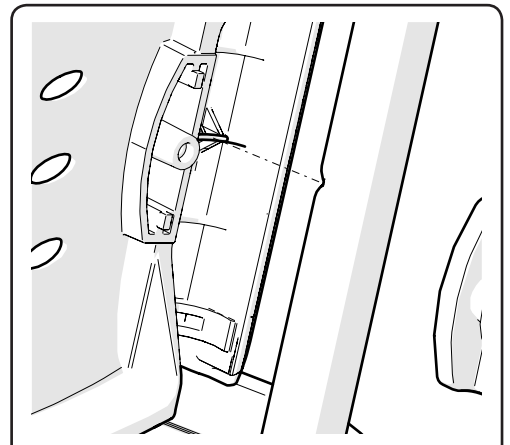
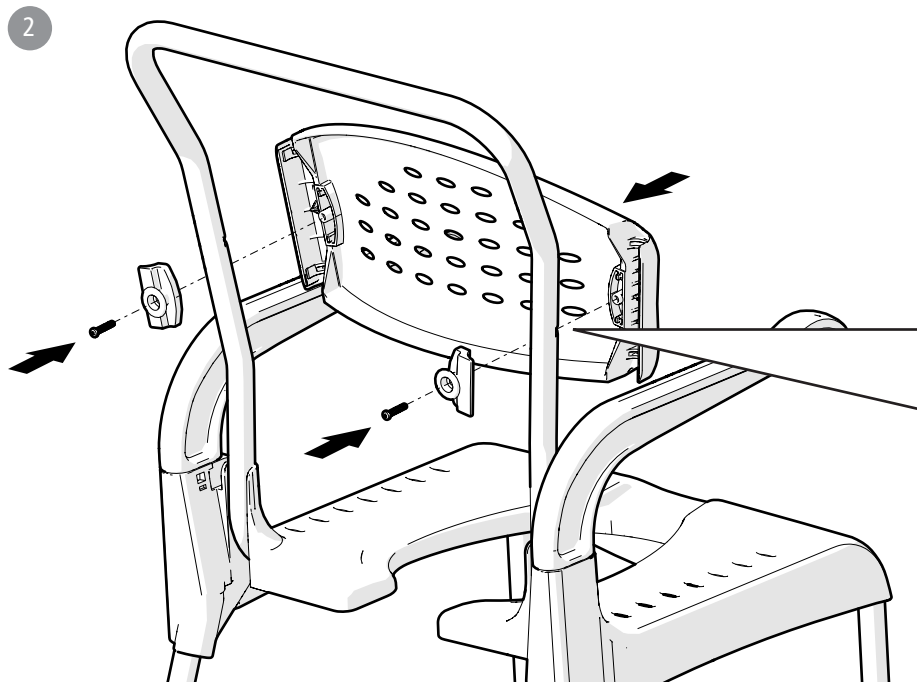
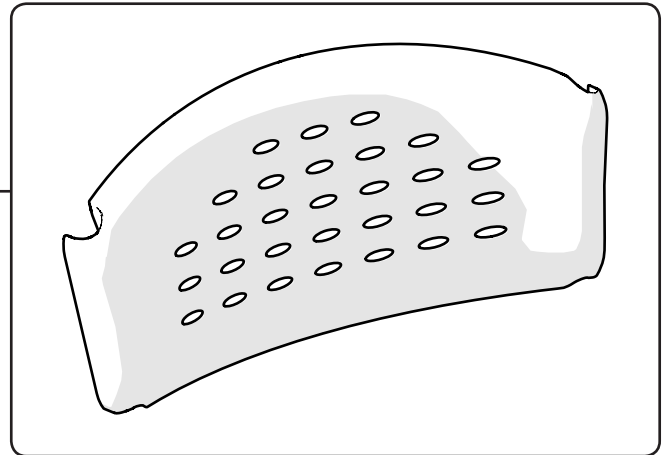
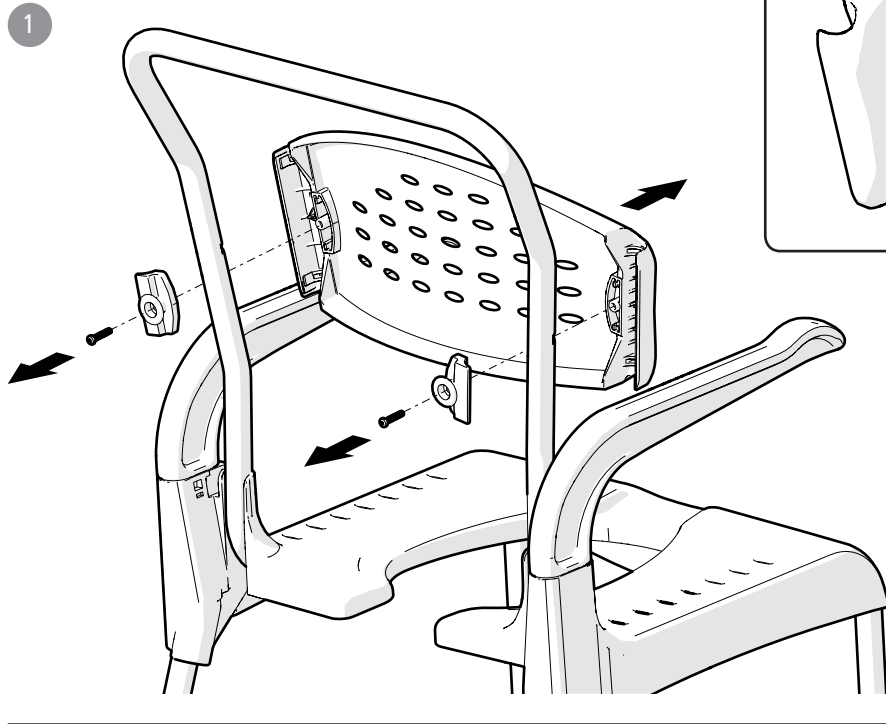
84006146 / 84006147

Ryggplatta Clean - vit / lagungrön

Backsupport Clean - white / lagoon green

Rückenlehne Clean - weiß / grün

78657A 2016-04-07

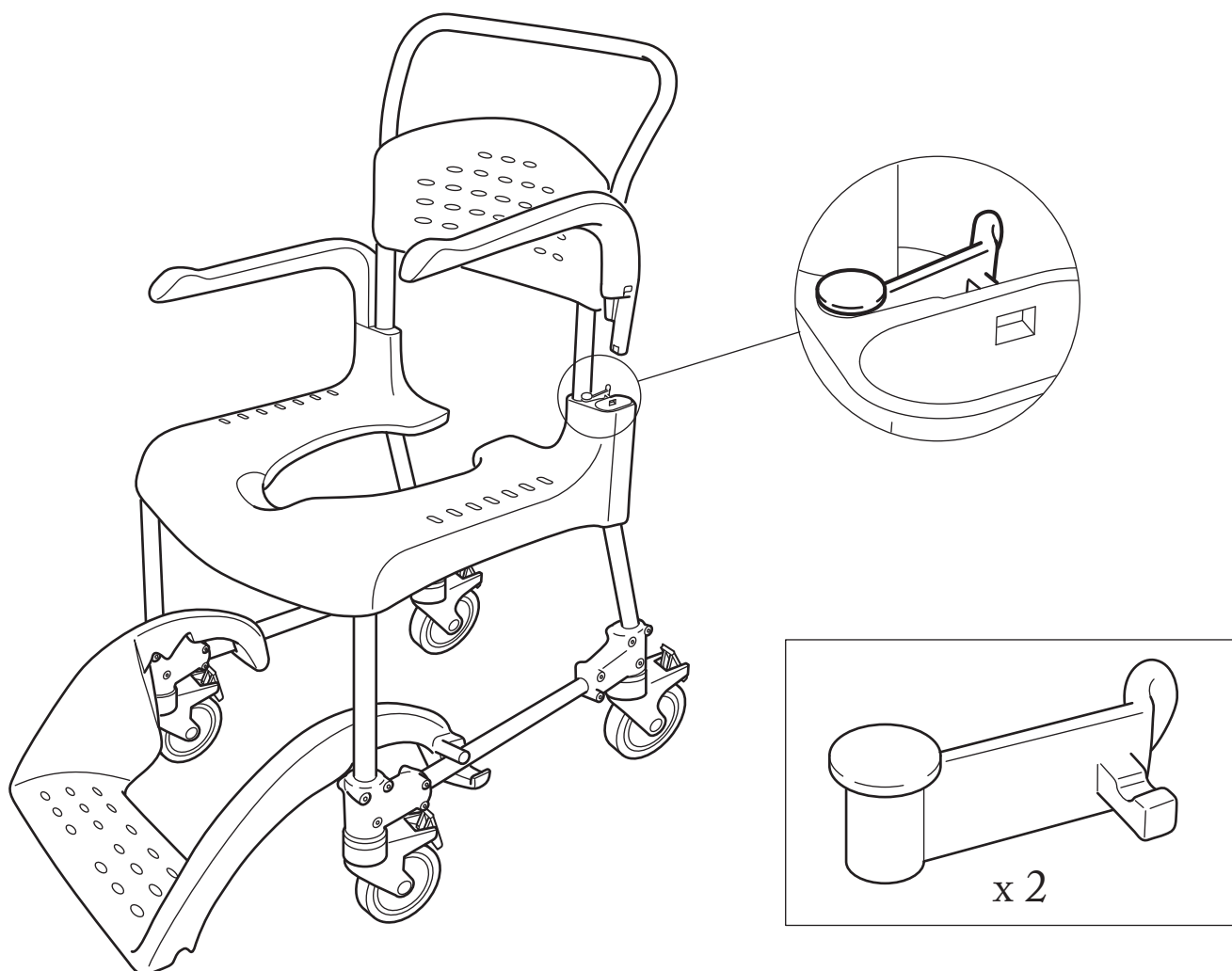


8400 5036

Armstödslås Clean par

Armrest lock Clean /pair

Armlehnenarretierung Clean



Vi rekommenderar att montering av reservdelar görs av fackman som i sitt dagliga arbete monterar eller rekonditionerar våra eller andra likvärdiga produkter.

We recommend that mounting of spare parts on our products will be done by an expert, who in his/her daily work is mounting or reconditioning our products or other equivalent products.

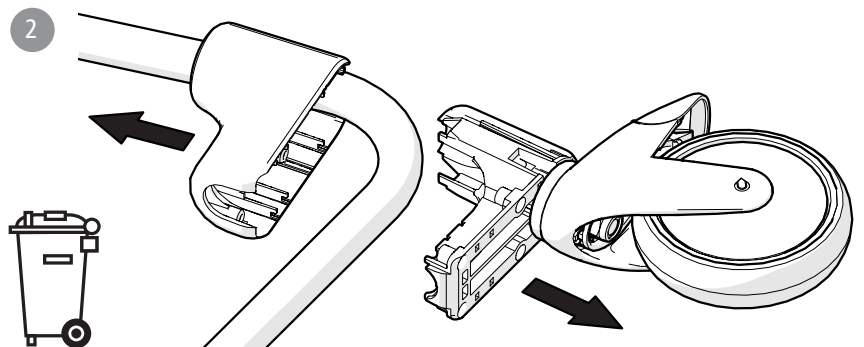
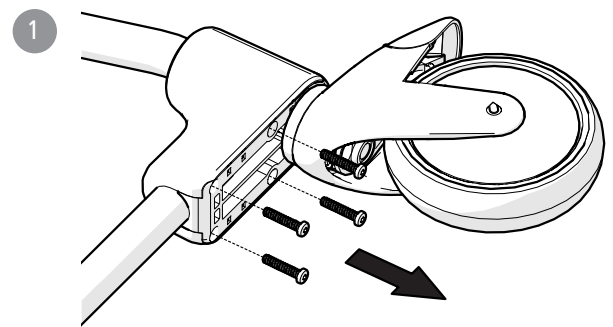
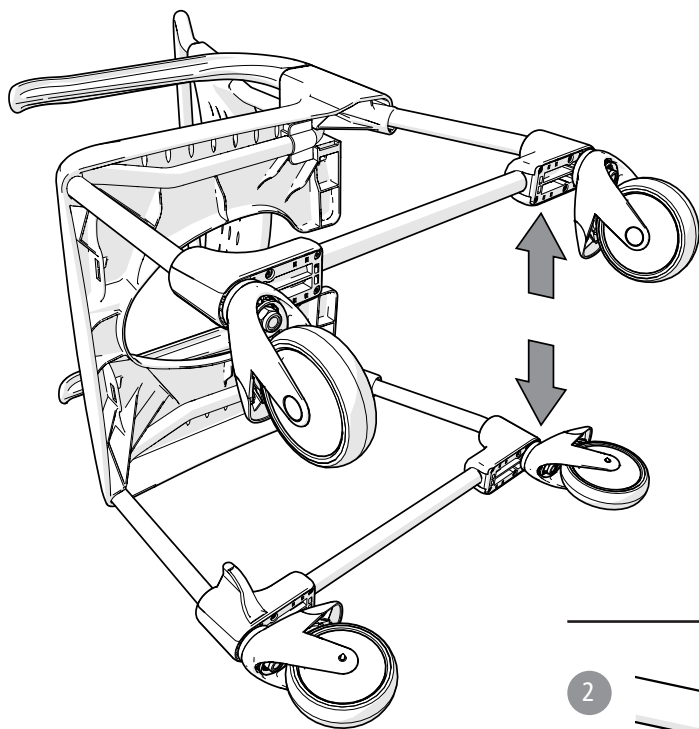
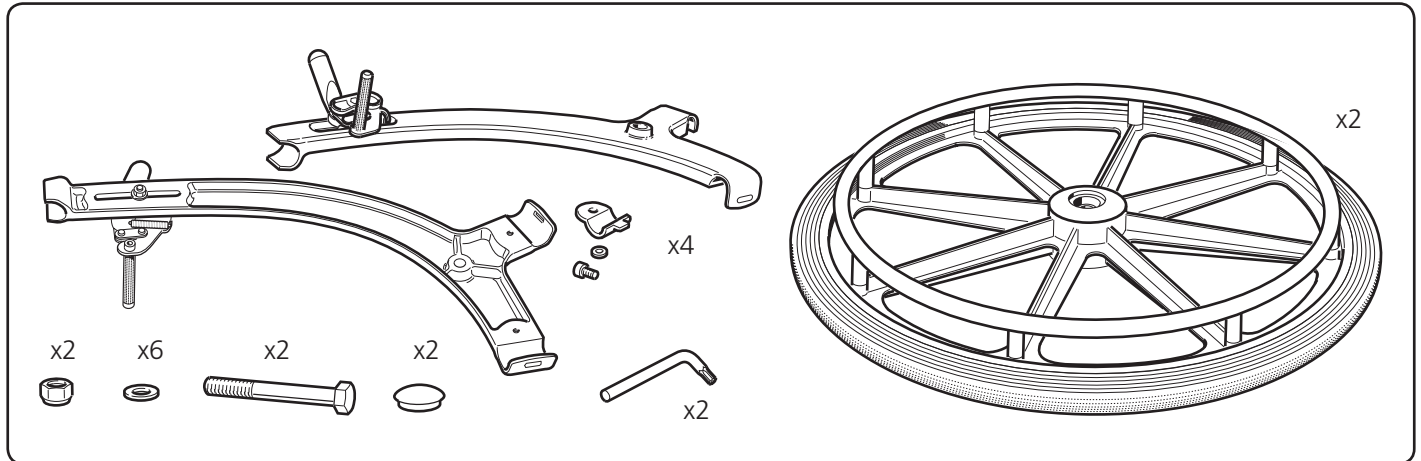
Wir empfehlen das Montierung der Ersatzteilen an unseren Produkten von Fachmannern gemacht werden die in Ihrer täglichen Arbeit unsere oder andere gleichwertigen Produkte montieren oder rekonditionieren.

78283A

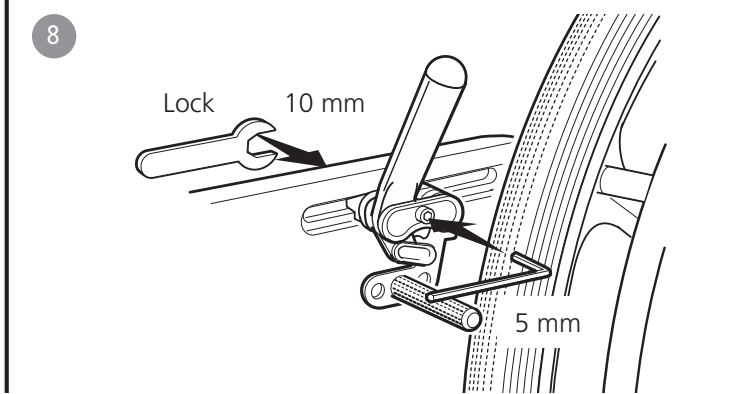
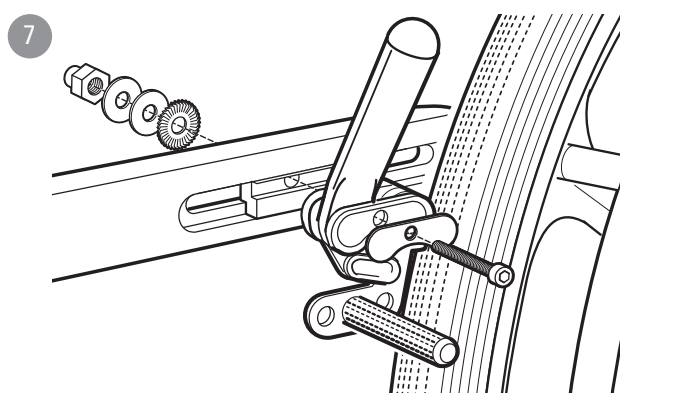
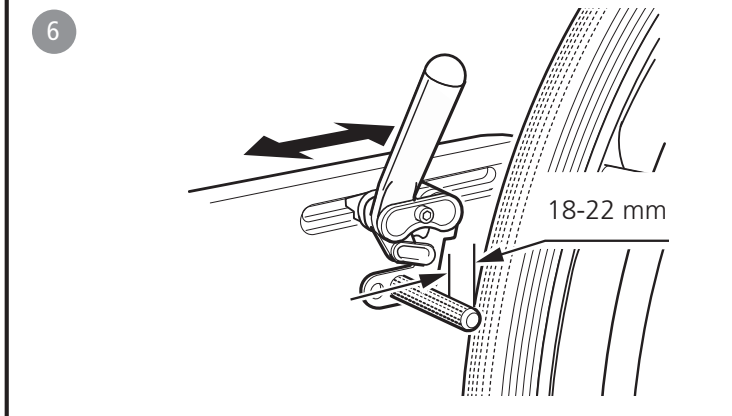
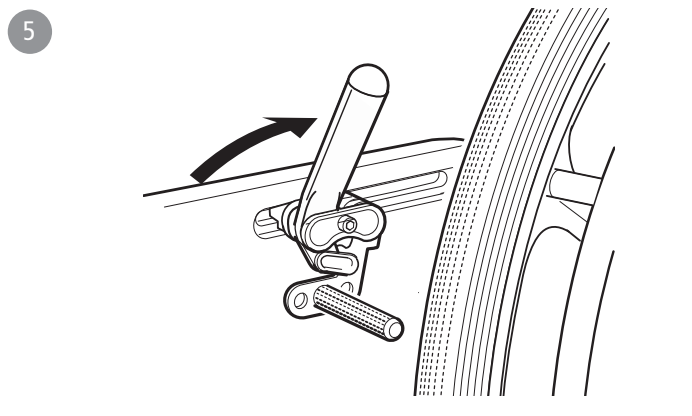
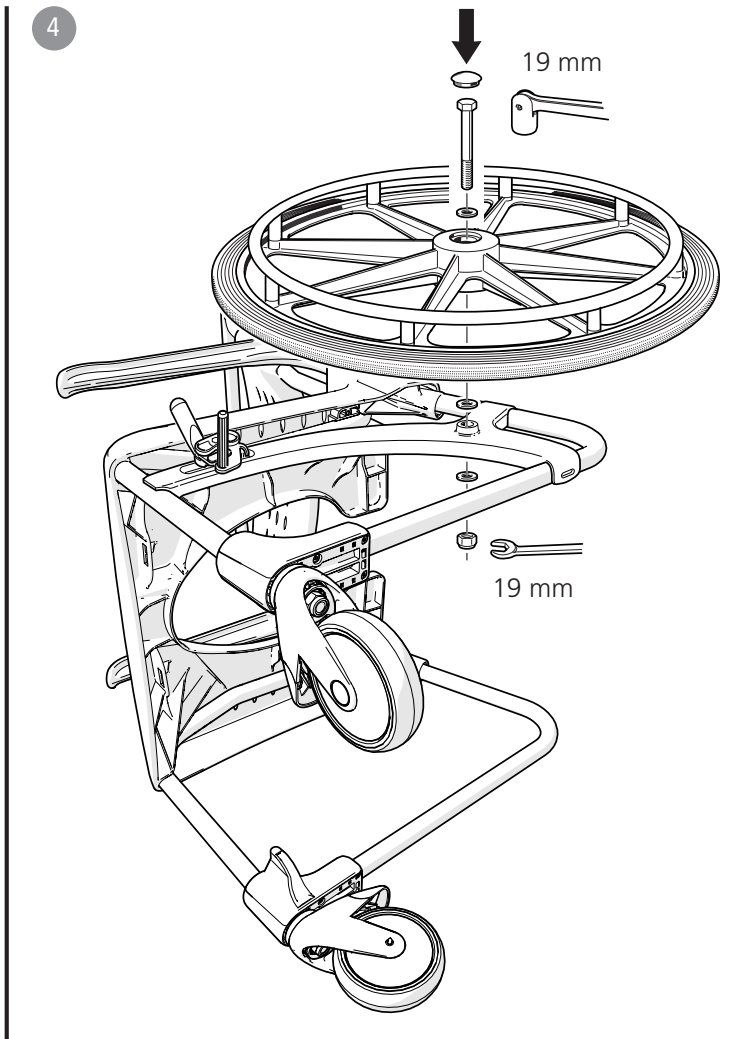
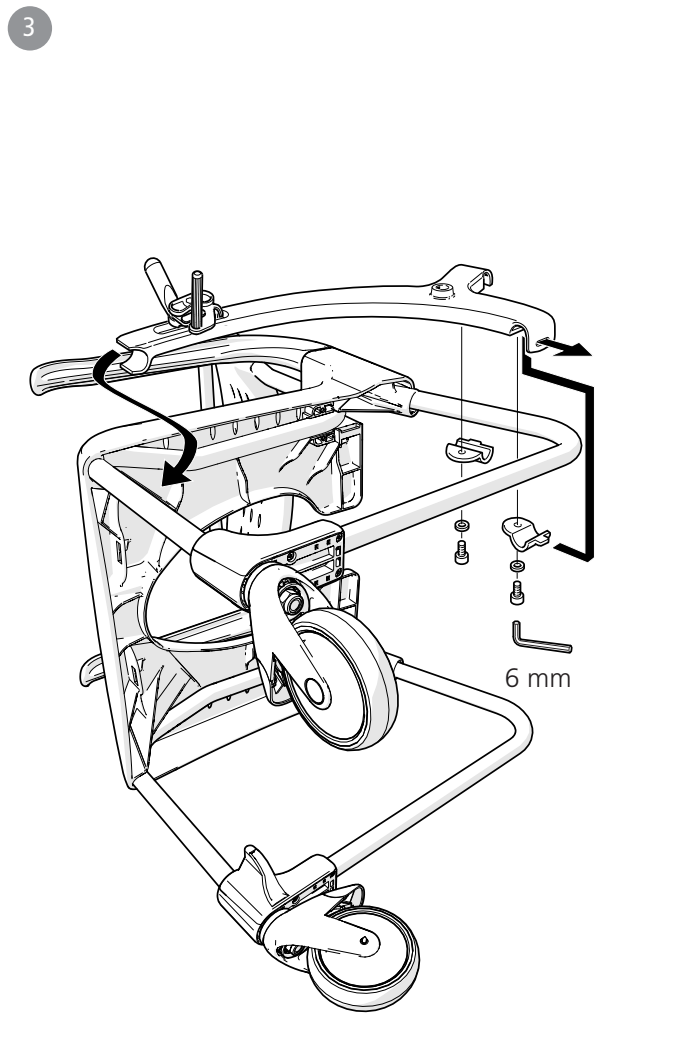
8020 9305

Drivhjulsadapter
Adapter for rear wheels
Antriebsräder 24" (Umbausatz)

78653B 2017-02-27



Monteringsanvisning/Assembly instructions/Montageanweisung



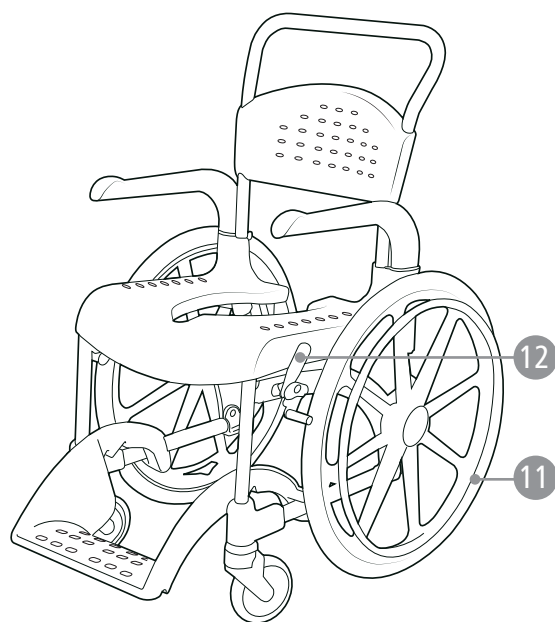
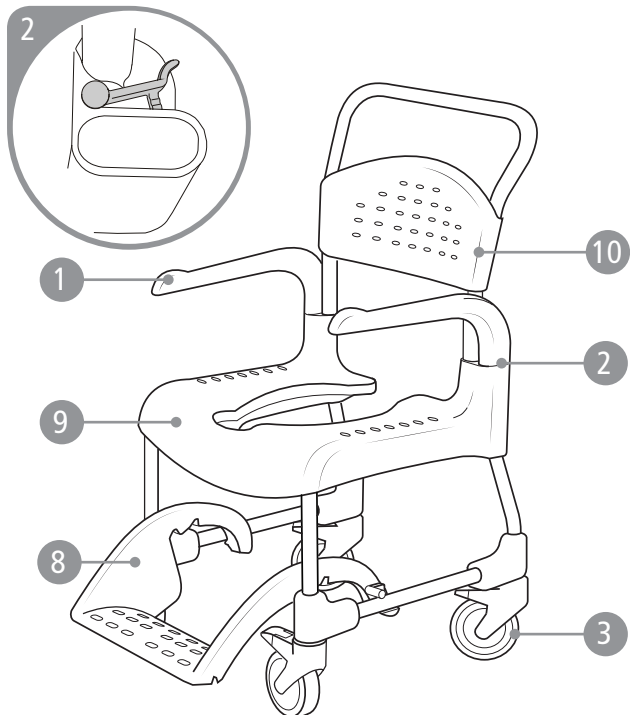
Clean, Clean 24, Clean Height adj.

Shower- and toiletchair

Sparepart list



78656C 16-12-28



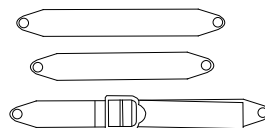
Clean

Clean 24"

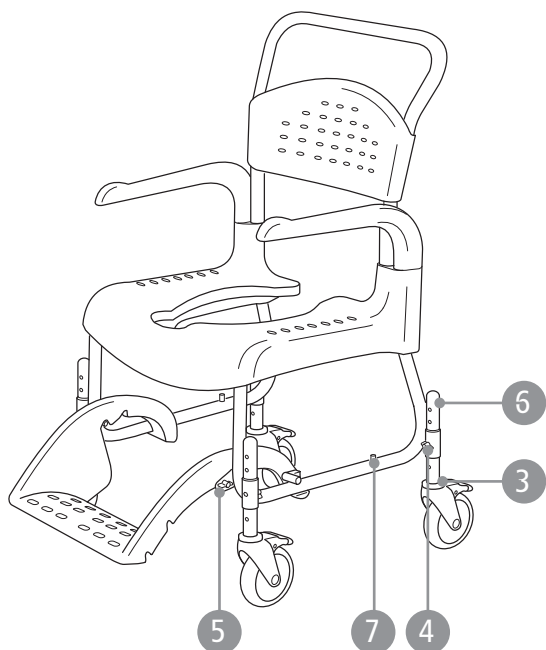
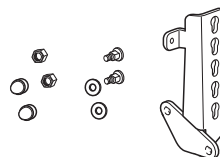
Clean Height adj.

Accessories

13



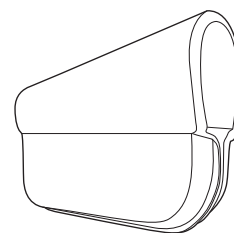
14



Spareparts			Product			
Pos.	Description	Item no.	Clean	Clean 24	Clean Height adj.	Accessories
1	Arm support Clean white pair	84006131	●	●	●	
	Arm support Clean lagoon green pair	84006132	●	●	●	
2	Arm support lock, pair	8400 5036	●	●	●	
3	Castors 125 mm lagoon green front - pair, lockable	84006133	●	●		
	Castors 125 mm lagoon green back - pair, lockable	84006134	●			
	Castors 125 mm lagoon green front - pair, lockable + non lockable	84006135	●			
	Castors 125 mm lagoon green back - pair, lockable + non lockable	84003136	●			
	Castors 125 mm white front lockable - pair	84006137	●	●		
	Castors 125 mm white back lockable - pair	84006138	●			
	Castors 125mm white front - pair, lockable + non lockable	84006139	●			
	Castors 125mm white back - pair, lockable + non lockable	84006140	●			
	Castors 75 mm lockable lagoon green front pair	80209513	●			
	Castors 75 mm lockable lagoon green back pair	80209514	●			
	Castors 75 mm lockable white front pair	80209515	●			
	Castors 75 mm lockable white back pair	80209516	●			
	Castors Clean height adj. compl - white (1pcs)	84006141			●	
4	Screw/nut kit, 4+4	84001271			●	
5	Pin/nut kit Clean height adj, 2+2	84001272			●	
6	Tube plug Clean height adj, for castors 4 pcs	84001273			●	
7	End cap holder footrest stop, Clean height adj 2 pcs	84001274			●	
8	Foot support Clean white	84006142	●	●	●	
	Foot support Clean lagoon green	84006143	●	●	●	
9	Seat Clean white compl	84006144	●	●	●	
	Seat Clean lagoon green compl	84006145	●	●	●	
10	Back support Clean white	84006146	●	●	●	
	Back support Clean lagoon green	84006147	●	●	●	
11	Rear wheel 24", pair, 2 st	84005039		●		
12	Brake right	84005040		●		
	Brake left	84005041		●		
13	Snap fasteners protect cushion	84005056	○	○	○	●
14	Attachment leg support right	84001285			○	●
	Attachment leg support left	84001286			○	●
15	Touch up paint white	84005052	○	○	○	●

8020 9226

Armstödsdyna Clean par
Armrest pad Clean
Armlehnenpolster Clean



x2

78508D 12-03-21

