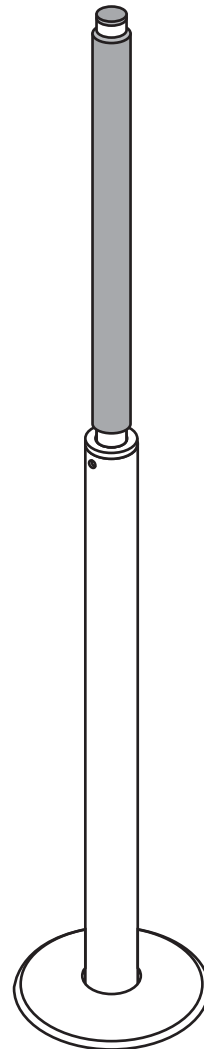


Advantage Rail™

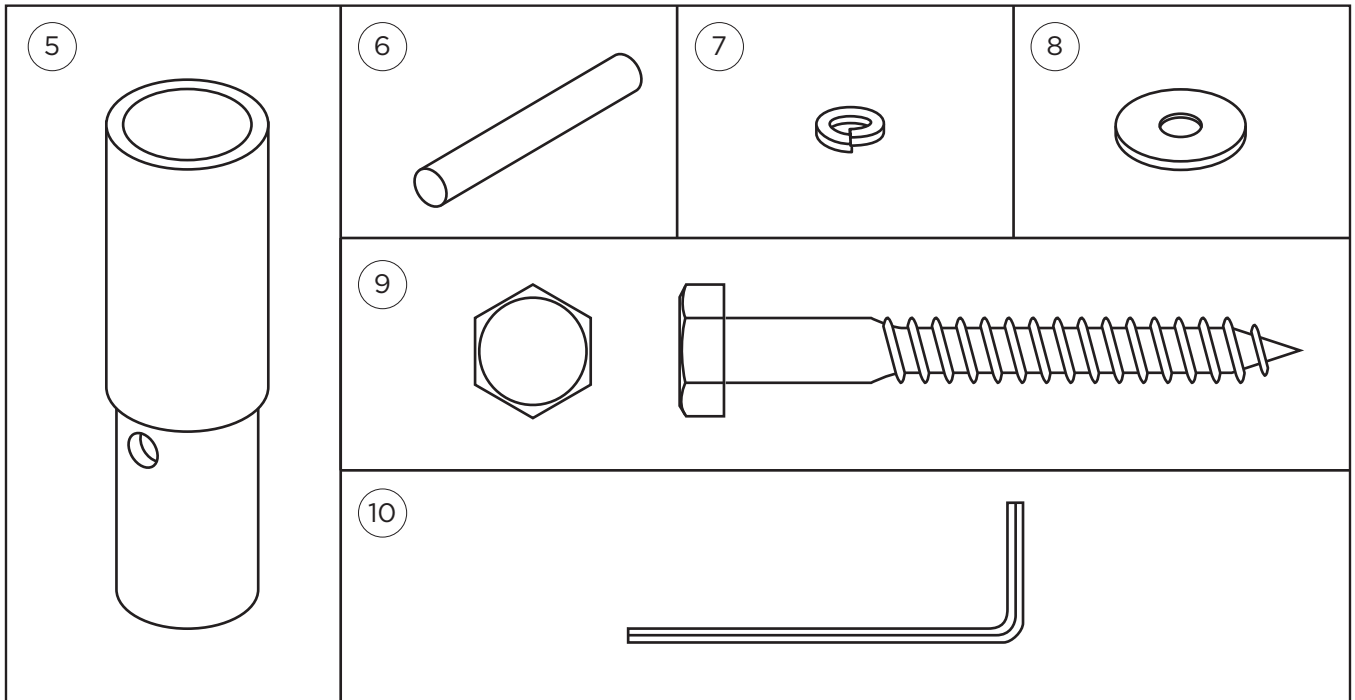
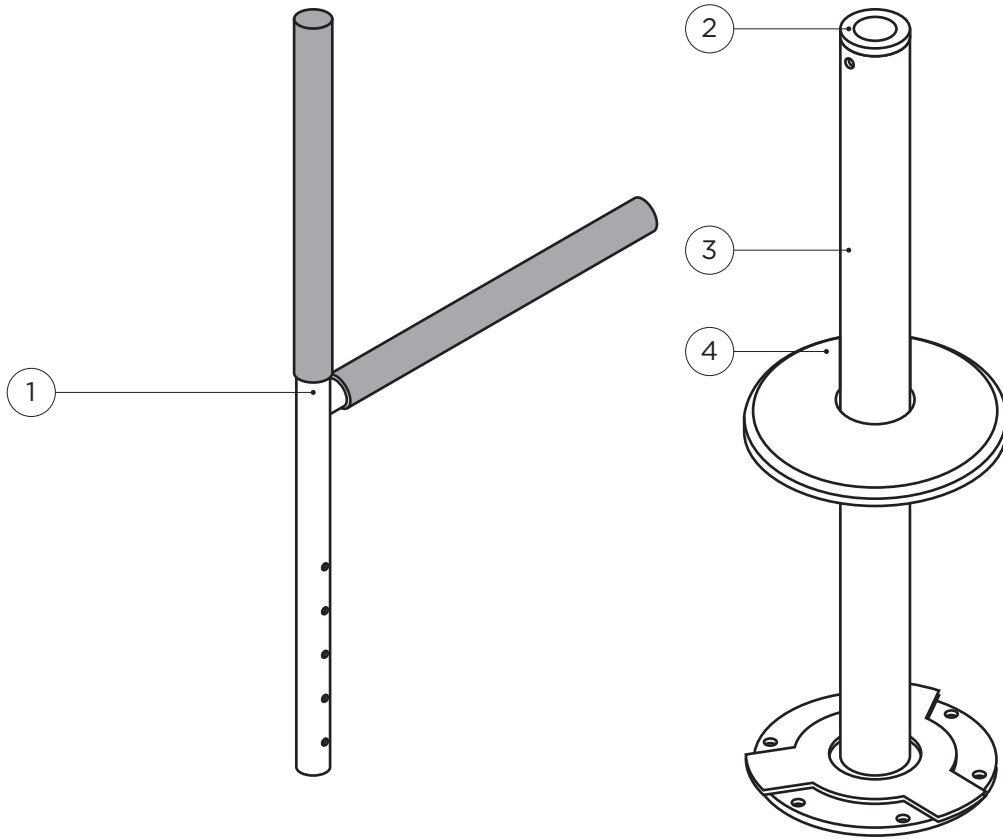
AR-T
AR-T-HD
AR-TA
(DC104 - RevC)



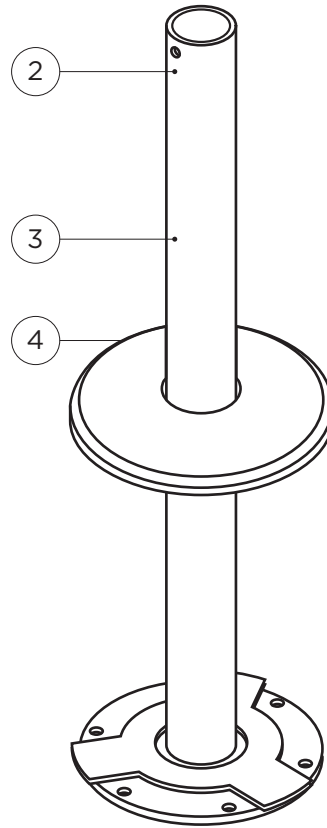
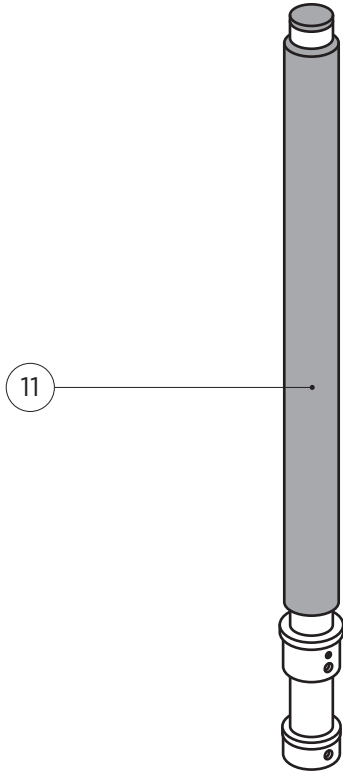
Advantage Pole™

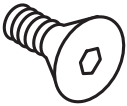


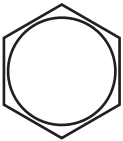
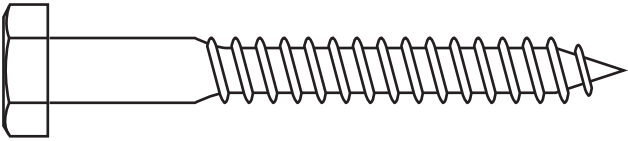

AR-AP-HD

A

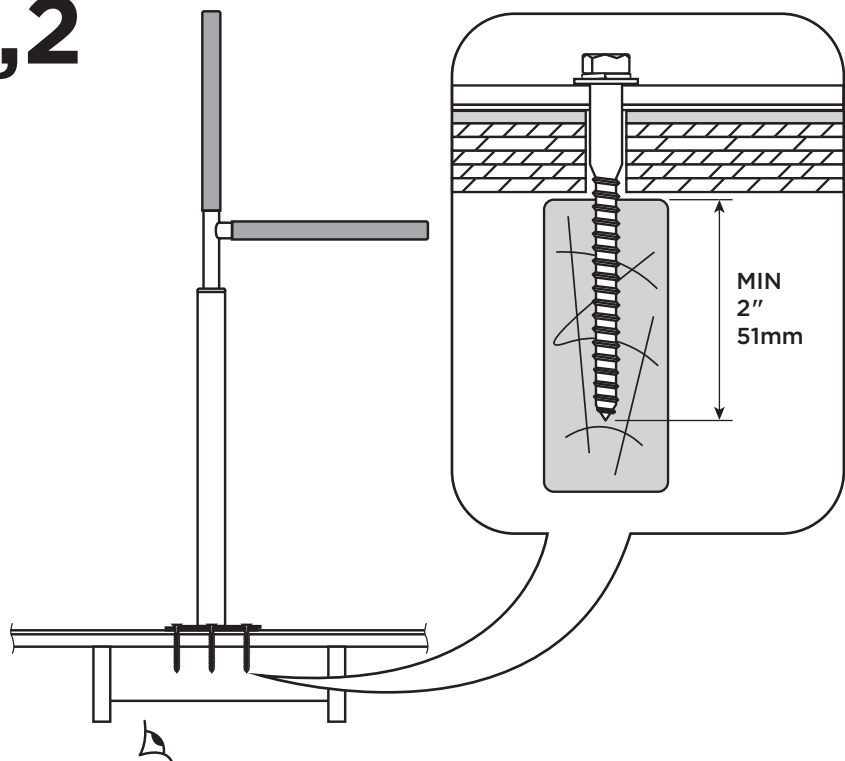


B

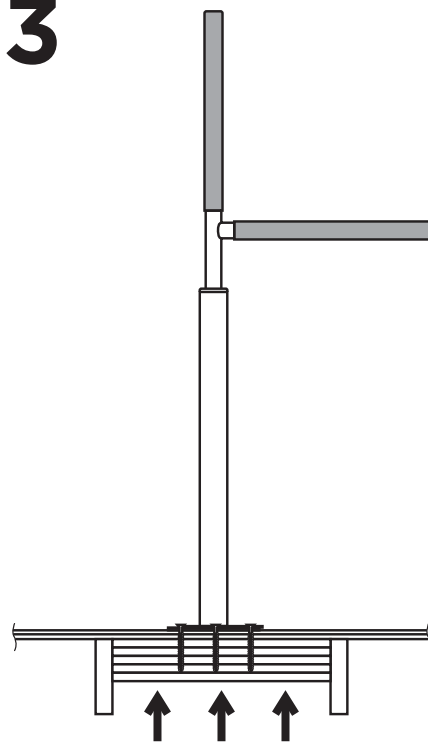


<p>12</p> 	<p>7</p> 	<p>8</p> 
<p>9</p> 		
<p>10</p> 		

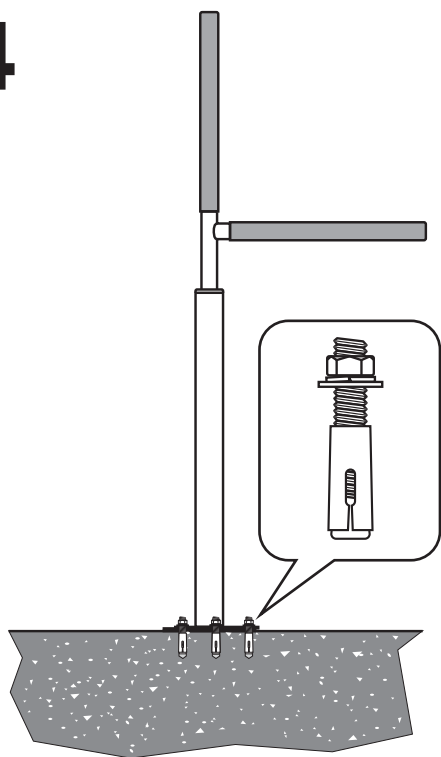
1,2



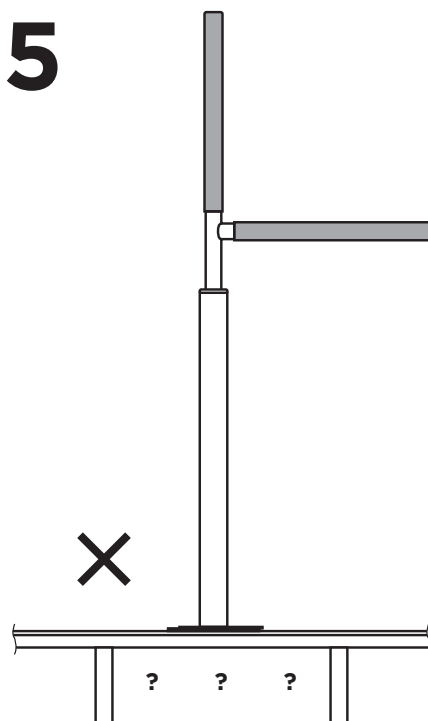
3



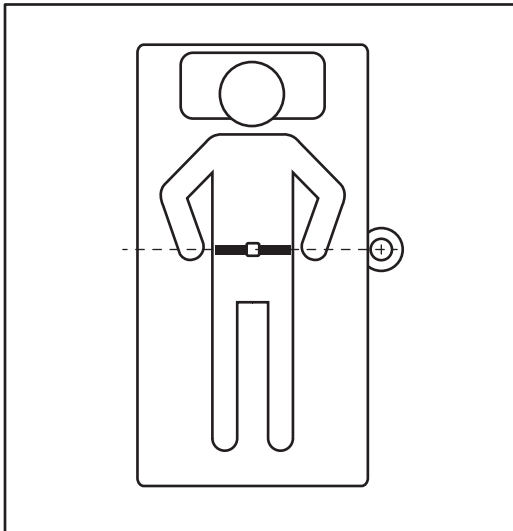
4



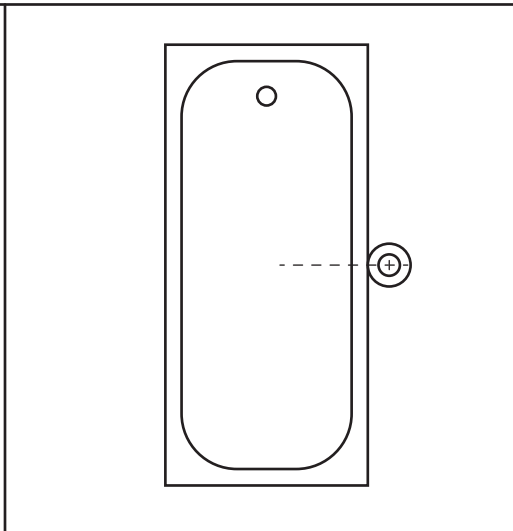
5



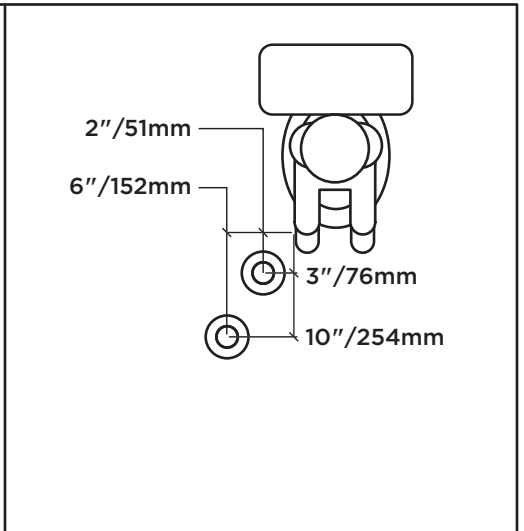
1



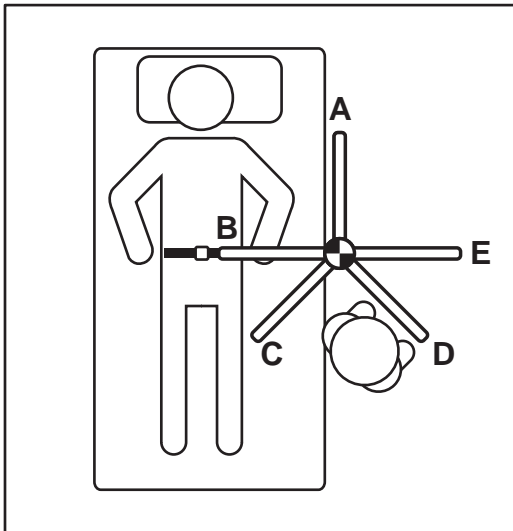
2



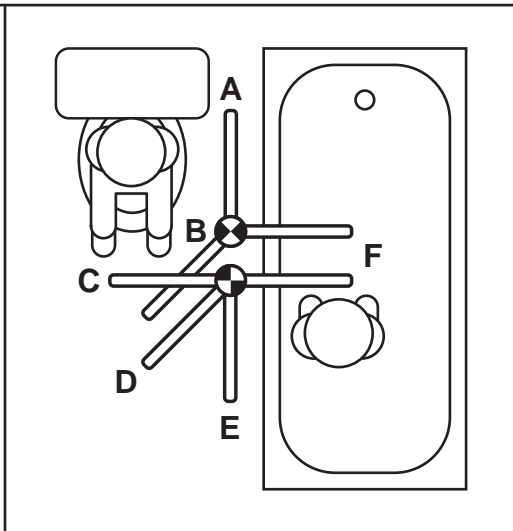
3



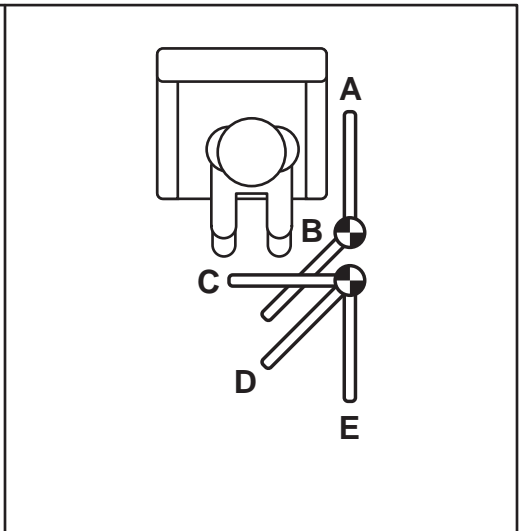
4



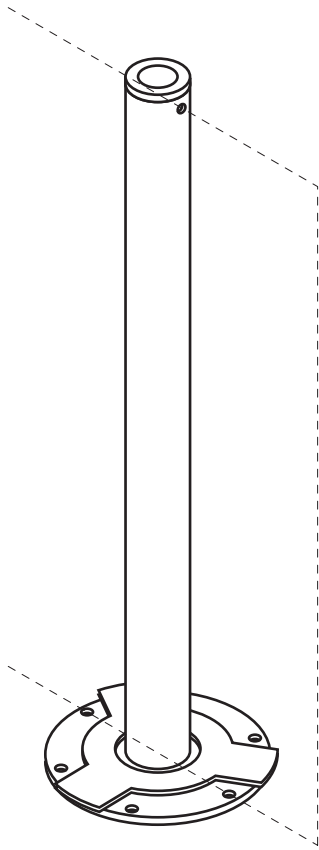
5



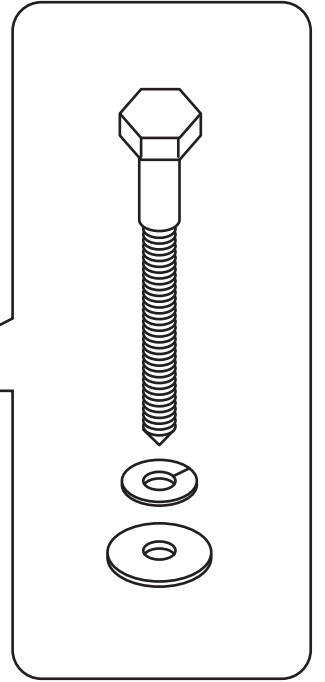
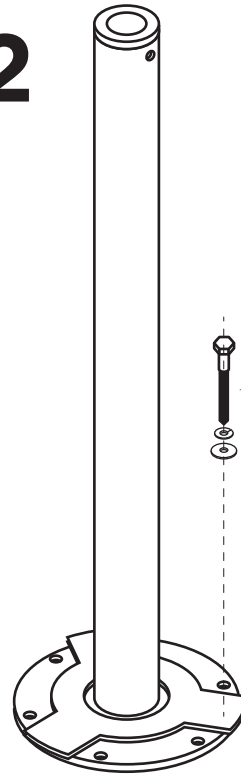
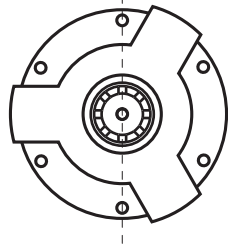
6



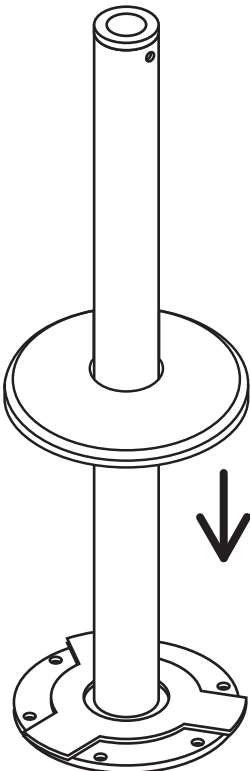
1



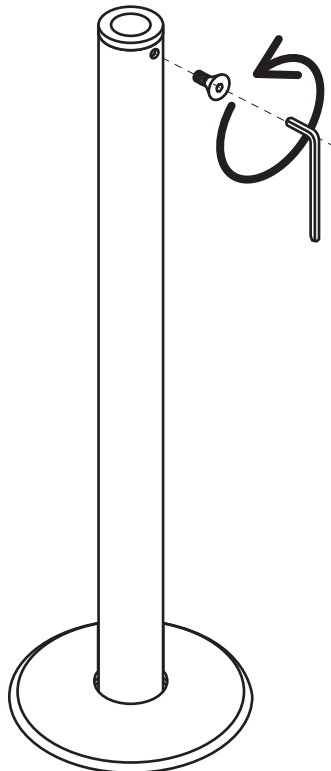
2



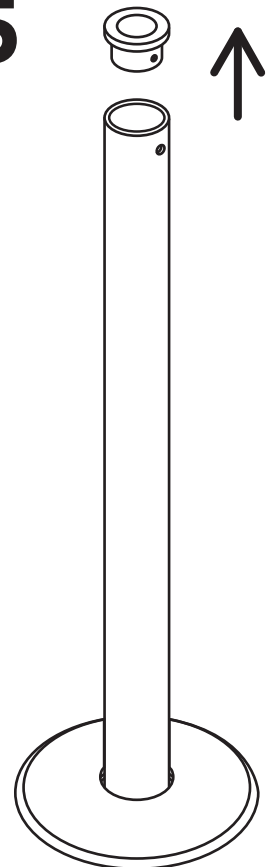
3

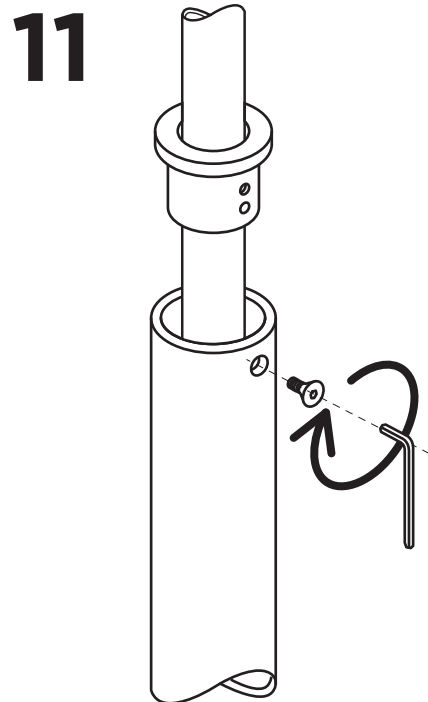
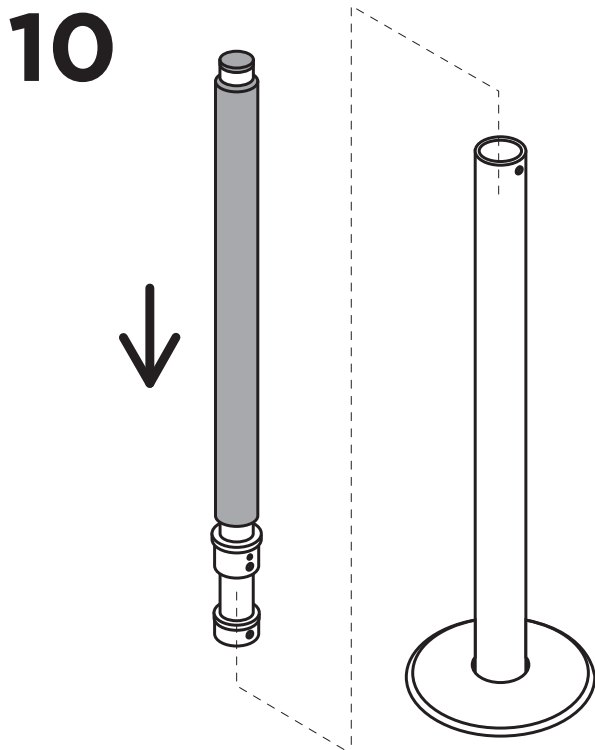
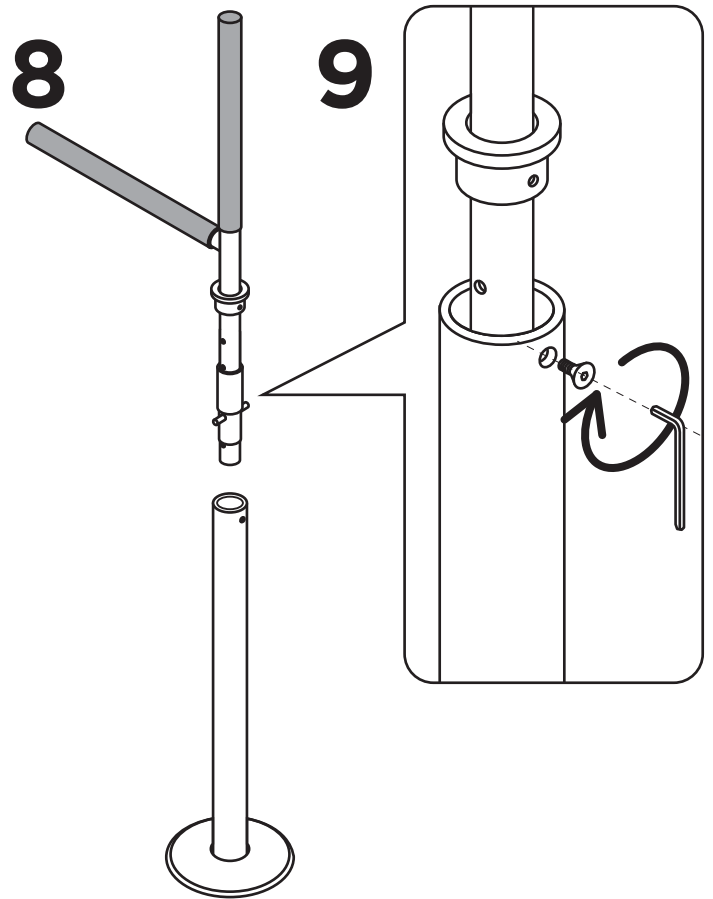
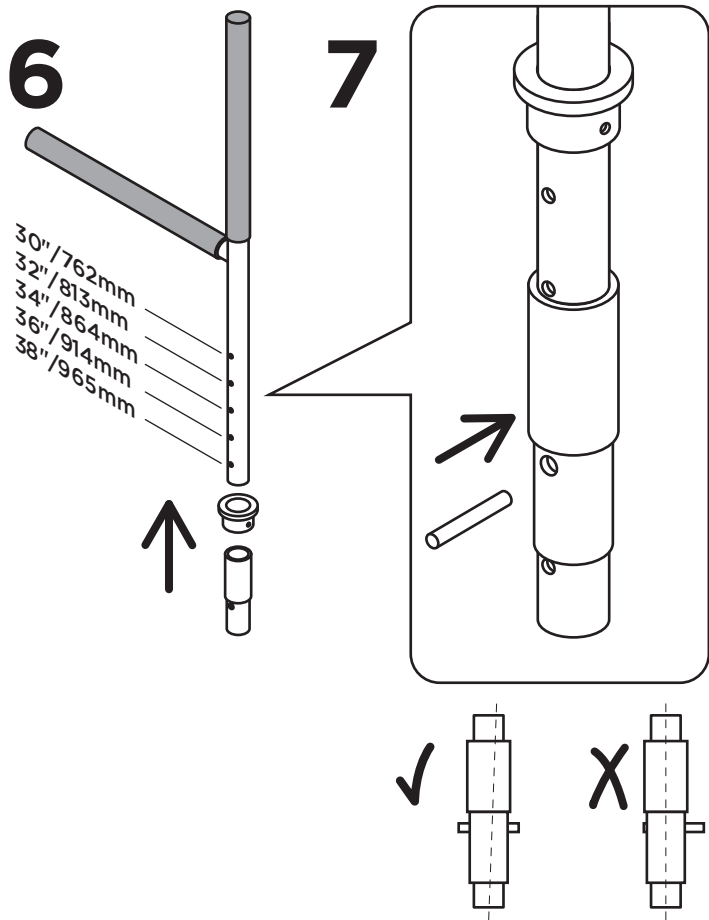


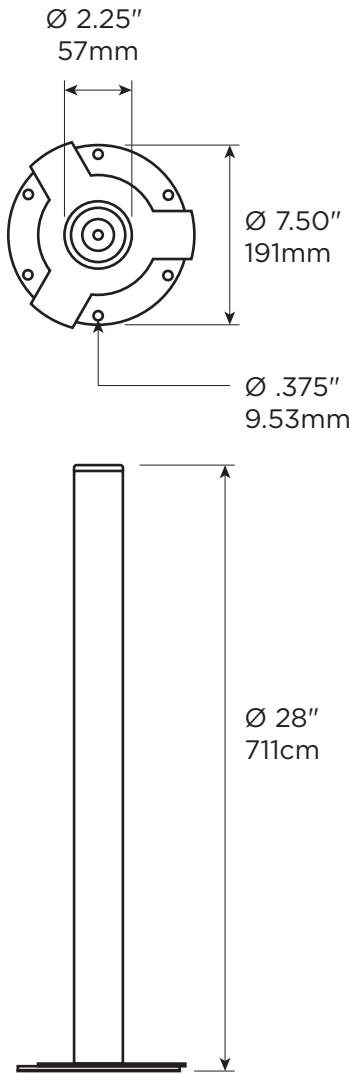
4



5







FE / NBR / HDPE

10.25lbs
4.65kg



**AR-T
MAX**
160lbs
75kg



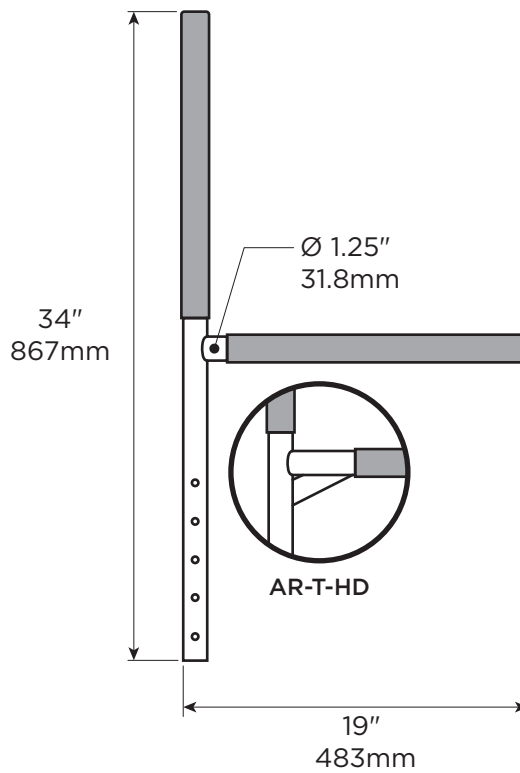
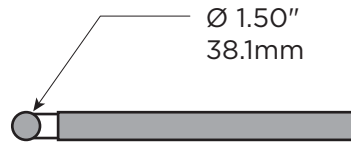
**AR-T
MAX**
300lbs
136kg



**AR-T-HD
MAX**
450lbs
205kg

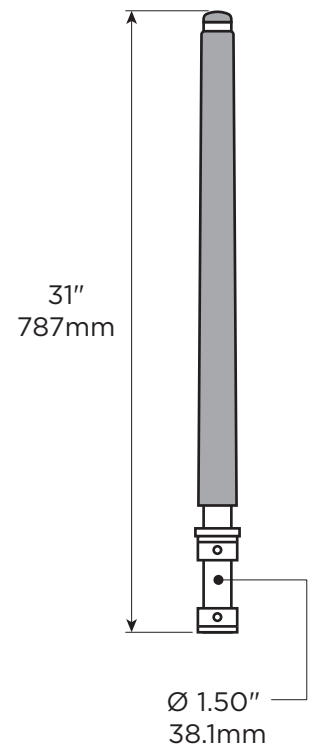


**AR-AP-HD
MAX**
450lbs
205kg



FE / PVC

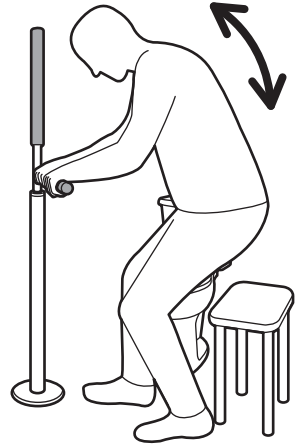
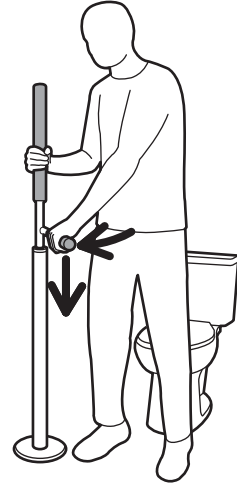
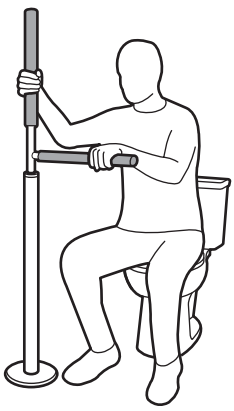
6.85lbs
3.11kg



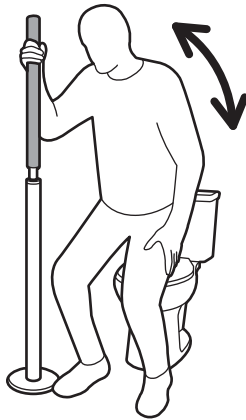
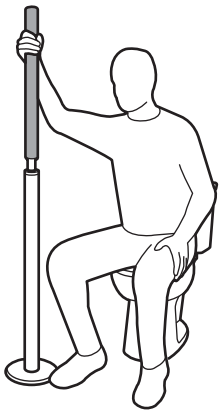
FE / POM / PVC

5.35lbs
2.43kg

I



J



English

OVERVIEW

Thank you for choosing the Advantage Rail / Pole from HealthCraft. Please read and understand the instructions in this manual; keep manual for future reference. It is your responsibility to see that your Advantage Rail / Pole is properly assembled, installed, and cared for. Failure to follow instructions in this manual could result in serious injury or death. If you are not equipped to undertake the outlined work, we would recommend that you have your Advantage Rail / Pole installed by a qualified contractor.

The Advantage Rail is a high quality, commercial grade pivoting and locking horizontal bar that connects to a floor mounted mast. The horizontal bar can be lifted, pivoted and lowered to the next locking position around the mast. The Advantage Rail is intended for moderate vertical and horizontal load bearing to provide sitting and standing support for people with reduced mobility. The Advantage Rail mast is installed to a structural floor. Inside the mast is a locking mechanism for the horizontal bar: a castellated collar with 8 grooves (every 45 degrees) to provide a mechanism strong enough to support the user. It is important to set proper height and orientation of the Advantage Rail to optimize the user's range of motion. The maximum user weight is dependent on model. Note: Product is not intended to support full body weight. The Advantage Rail is not to be used in any other way than described above.

The Advantage Pole is a high quality, commercial grade floor mounted support pole. The Advantage Pole is intended for moderate vertical and horizontal load bearing to provide sitting and standing support for people with reduced mobility. The Advantage Pole mast is installed to a structural floor. The maximum user weight is dependent on model. Note: Product is not intended to support full body weight. The Advantage Pole is not to be used in any other way than described above.

WARNING - PATIENT ENTRAPMENT (see additional guidelines)

The potential risk of entrapment (limb, neck, head, torso) between the bed rail and adjacent item (i.e. mattress, headboard, sidetables, etc.) can be reduced or avoided by the following strategies:

1. Situate the bed rail at a distance that is considerably smaller or larger than that which could result in entrapment.
2. Consider situations that could change with time or usage such as mattress compression, patient movement, bed position changes due to electrically powered beds, etc.
3. Realize that this product is not intended as a physical constraint or barrier to exiting the bed.

LIMITED LIFETIME WARRANTY

Products are covered by a limited lifetime warranty against defects in materials and workmanship for the original purchaser. Warranty excludes products that have been damaged through misuse, accidental damage, alteration, normal wear and tear, wood material and stain, or the use of corrosive or abrasive cleaning products.

Buyer hereby indemnifies, agrees to hold harmless and defend HealthCraft Products Inc. from and against any and all liabilities, claims, (founded and unfounded), losses, damages, costs and expenses (including without limitation consequential damages and reasonable professional fees) resulting from buyers specification, application, or improper use of goods described hereon; buyers omission or neglect. HealthCraft Products Inc. does not assume any liability for damage resulting from services performed by others or faulty installation, misuse or misapplication of goods sold by HealthCraft Products Inc. HealthCraft Products Inc. shall not be liable for prospective profits or special, indirect, or consequential damages, or for the cost of any corrective work done without HealthCraft Products Inc. prior approval. HealthCraft Products Inc. total liability hereunder shall in no event exceed the purchase price of the goods specified hereon. Specifications subject to change without notice.

HealthCraft Products Inc.
2790 Fenton Road
Ottawa, Canada
K1T 3T7



Gate 88
Kanalgatan 45B
Skellefteå, Sweden
93123



DELIVERY CONTENTS - ADVANTAGE RAIL

FIGURE A.

- | | |
|----------------------|-----------------------------------|
| 1. T-Handle Assembly | 6. Shortened Pin |
| 2. Pivot Bushing | 7. Lock Washer (x6) |
| 3. Mast Assembly | 8. Flat Washer (x6) |
| 4. Base Cover | 9. 1/4" x 3" length Lag Bolt (x6) |
| 5. Pivot Sleeve | 10. 3/32" Hex Key |

DELIVERY CONTENTS - ADVANTAGE POLE

FIGURE B.

- | | |
|-------------------|-----------------------------|
| 11. Pole Assembly | 12. #8-32 x 3/8" Screw, S/S |
|-------------------|-----------------------------|

INSTALLATION WARNINGS

FIGURE C.

1. Mast must be installed to floors that are structurally sound.
 2. Ideal if mast can be aligned and secured directly to floor joist.
 3. If desired installation location does not have adequate structure, add wood blocking.
 4. If mounting mast to concrete, use appropriate methods and fasteners (not included): example: 5/16" sleeve or wedge type anchor is recommended
 5. CAUTION - do not install if structure behind walls is unknown.
- Supplied fasteners for wood structure only (minimum thread engagement 2" / 51mm). If using other fasteners, ensure screw retention force rating at least 600lbs/272kgs (800lbs/360kgs for HD).

ADVANTAGE RAIL / POLE PLACEMENT

FIGURE D.

1. BEDROOM - Locate pole adjacent to waistline, and as close to bed as possible while allowing clearance for bed coverings.
2. BATHTUB ONLY - Locate pole base against tub, approximately half way along its length
3. SEATING (TOILET or CHAIR) - To provide clearance when standing, locate pole 3-10" / 76mm-254mm forward of the knees, and 2-6" / 51mm-154mm to the side of knees when sitting.

SUGGESTED ADVANTAGE RAIL POSITIONS

FIGURE D.

- | | |
|-----------------------------------|--|
| 4. BEDROOM | 5. BATHROOM or 6. SITTING |
| A = side support / out of the way | A = side support / out of the way |
| B = in-bed support | B = standing or transfer support |
| C = sitting support | C = standing support |
| D = standing support | D = standing or transfer support |
| E = transfer support | E = standing or transfer support |
| walker / wheelchair | F = transfer support in/out of bathtub |

MAST INSTALLATION

FIGURE E.

1. Note the orientation of the 8 locking positions in relation to the floor plate.
2. Secure mast to floor using fasteners appropriate to the floor material.
3. Slide base cover down the mast.
4. Remove set screw using hex key.
5. Remove pivot bushing from mast.

ADVANTAGE RAIL ASSEMBLY / INSTALLATION

FIGURE F.

6. Slide pivot bushing and pivot sleeve onto handle, and align hole on pivot sleeve with the corresponding hole on rail to set height.
7. Insert pin thru pivot sleeve and rail.
8. Lower handle assembly into the top of the mast.
9. Align hole of pivot bushing with mast, and secure with set screw.

ADVANTAGE POLE ASSEMBLY / INSTALLATION

FIGURE G.

10. Lower handle assembly into the top of the mast.
11. Align hole of pivot bushing with mast, and secure with set screw.

TECHNICAL DATA

See Figure H.

PRODUCT USAGE

See Figures I & J.

Français

APERÇU

Nous vous remercions d'avoir opté pour la rampe et le poteau Advantage Rail de HealthCraft. Veuillez lire et vous familiariser avec les instructions du présent manuel; veuillez conserver ce manuel pour consultation ultérieure. Il vous incombe de veiller à ce que la rampe et le poteau Advantage Rail sont correctement assemblés, installés et entretenus. Le défaut d'observer les instructions contenues dans le présent manuel pourrait entraîner des blessures graves ou la mort. Si vous ne disposez pas de l'équipement nécessaire pour effectuer le travail décrit, nous vous conseillons de recourir à un entrepreneur compétent pour l'installation.

La rampe Advantage est une barre d'appui pivotante et à verrouillage horizontale d'une grande qualité commerciale et qui s'installe à un mât de plancher. La barre horizontale peut pivoter, être relevée abaissée à toute position de verrouillage autour du mât. La rampe Advantage est conçue pour un soutien vertical et horizontal modéré afin de procurer assistance aux personnes à mobilité réduite pour les positions assise et debout. Le mât Advantage s'installe dans la structure du plancher. À l'intérieur du mât, il y a un mécanisme de verrouillage pour la barre horizontale : il s'agit d'un manchon crénelé avec huit encoches (chaque 45 degrés) procurant un mécanisme suffisamment robuste pour soutenir l'utilisateur. Il est important de régler la hauteur et l'orientation appropriées de la rampe Advantage afin d'optimiser l'amplitude des mouvements de l'utilisateur. La hauteur maximale varie selon le modèle. Remarque : Le produit n'est pas destiné à soutenir entièrement le poids corporel. La rampe Advantage ne doit pas être utilisée autrement qu'il est décrit ci-dessus.

Le poteau Advantage Pole est un poteau de sécurité d'une grande qualité commerciale et qui s'installe au plancher. Le poteau Advantage Pole est conçu pour un soutien vertical et horizontal modéré afin de procurer assistance aux personnes à mobilité réduite pour les positions assise et debout. Le poteau Advantage Pole s'installe dans la structure du plancher. La hauteur maximale varie selon le modèle. Remarque : Le produit n'est pas destiné à soutenir entièrement le poids corporel.

AVERTISSEMENT – PIÉGEAGE AU LIT (consultez les directives additionnelles)

Le risque possible de piégeage (membres, cou, tête, tronc) entre le poteau et un élément adjacent (c.-à-d. un lit, une toilette, etc.) peut être réduit ou éliminé en observant les consignes suivantes :

1. Placez le poteau à une distance qui est nettement plus petite ou plus large que celle qui serait susceptible de causer un piégeage.
2. Envisagez les circonstances qui pourraient changer au fil du temps ou selon l'utilisation, notamment la compression du matelas, les mouvements du patient, les changements de position dans le lit, par exemple, un lit électrique, etc.
3. Tenez compte que ce produit n'est pas destiné à imposer une contrainte physique ou une barrière pour la sortie du lit.

GARANTIE LIMITÉE À VIE

Les produits sont protégés par une garantie à vie contre les défauts, pièces et main-d'œuvre, pour l'acheteur initial. La garantie ne s'applique pas aux produits qui ont été endommagés en raison d'un abus, d'un dommage accidentel, d'une modification, d'une usure normale, non plus qu'elle s'applique aux matériaux en bois ou aux taches, ou suite à l'utilisation de produits d'entretien abrasifs et corrosifs.

L'acheteur, par la présente, indemnise, accepte de garantir et de défendre HealthCraft Products inc. à l'égard de toutes responsabilités, réclamations (fondées et non fondées), pertes, dommages, coûts et dépenses (y compris, mais sans s'y limiter, des dommages consécutifs et des honoraires professionnels raisonnables) résultant de la spécification des acheteurs, une application ou une mauvaise utilisation des produits décrits ici; l'omission ou la négligence des acheteurs. HealthCraft Products inc. décline toute responsabilité pour les dommages résultant de services rendus par d'autres parties ou suite une installation défectueuse, une mauvaise utilisation ou une mauvaise application des marchandises vendues par HealthCraft Products inc. HealthCraft Products inc. ne sera pas responsable pour les bénéfices potentiels ou dommages spéciaux, indirects ou consécutifs, ou pour le coût des travaux correctifs réalisés sans l'approbation préalable de HealthCraft Products inc. La responsabilité totale de HealthCraft Products inc. en vertu des présentes ne doit en aucun cas excéder le prix d'achat des marchandises, tel que précisé aux présentes. Les caractéristiques peuvent faire l'objet de à changement sans préavis.

HealthCraft Products Inc.
2790 Fenton Road
Ottawa, Canada
K1T 3T7



Gate 88
Kanalgatan 45B
Skellefteå, Sweden
93123



CONTENU À LA LIVRAISON – RAMPE ADVANTAGE

FIGURE A.

- | | |
|-------------------------|--|
| 1. Poignée en T | 6. Goupille raccourcie |
| 2. Bague de pivotement | 7. Rondelle de blocage (x6) |
| 3. Mât | 8. Rondelle plate (x6) |
| 4. Garniture de la base | 9. Tire-fond longue de 1/4 x 3 po (x6) |
| 5. Manchon du pivot | 10. Clé hexagonale 3/32 po |

CONTENU À LA LIVRAISON - ADVANTAGE POLE

FIGURE B.

- | | |
|---------|-----------------------------|
| 11. Mât | 12. Vis #8-32 x 3/8 po, S/S |
|---------|-----------------------------|

AVERTISSEMENTS LORS DE L'INSTALLATION

FIGURE C.

1. Le mât doit être installé sur des planchers dont la structure est robuste.
2. Il est idéal si le mât peut être aligné et fixé directement à une poutre du plancher.
3. Si l'emplacement choisi n'offre pas une structure adéquate, ajoutez des blocs de bois.
4. Si le montage du mât se fait dans le béton, faites appel aux méthodes et aux dispositifs de fixation appropriés (non fournis) : par exemple, une goupille ou un ancrage de 5/16 po est recommandé.
5. ATTENTION – Ne pas installer si la structure derrière les murs est inconnue. Les dispositifs de fixation fournis sont destinés à une structure en bois seulement (Engagement minimum du filetage 51mm / 2 po). Si on utilise d'autres types de dispositif, assurez-vous que le calibre de retenue des vis est d'au moins 272 kg/600 lb (360 kg/800 lb – à toute épreuve).

RAMPE ADVANTAGE/POSITIONNEMENT DU POTEAU

FIGURE D.

1. CHAMBRE À COUCHER – Établissez l'emplacement du poteau adjacent à la taille, et le plus près possible du lit tout en accordant un dégagement suffisant pour la literie.
2. BAIGNOIRE SEULEMENT – Établissez l'emplacement de la base du poteau contre la baignoire, environ à la moitié de sa longueur.
3. SIÈGE (TOILETTE OU CHAISE) – Afin d'offrir un dégagement lorsqu'en position debout, établissez l'emplacement du poteau à 75-254 mm (3-10 po) des genoux et 51-154 mm (2-6 po) du côté des genoux lorsqu'en position assise.

POSITIONS SUGGÉRÉES DE LA RAMPE ADVANTAGE

FIGURE D.

- | | |
|--|---|
| 4. CHAMBRE À COUCHER | 5. SALLE DE BAIN OU 6. SIÈGE |
| A = soutien latéral/hors du passage | A = soutien latéral/hors du passage |
| B = soutien au lit | B = soutien pour position debout ou transfert |
| C = soutien en position assise | C = soutien pour position debout |
| D = soutien en position debout | D = soutien pour position debout ou transfert |
| E = soutien pour le transfert vers une marchette/un fauteuil roulant | E = soutien pour position debout ou transfert |
| | F = soutien pour l'entrée/la sortie de la baignoire |

INSTALLATION DU MÂT

FIGURE E.

1. Prenez note de l'orientation des huit positions de blocage par rapport à la plaque au sol.
2. Ancrez le mât au plancher au moyen de dispositifs de fixation appropriés au matériau du plancher.
3. Faites glisser la couverture de la base au bas du mât.
4. Retirez la vis de réglage au moyen de la clé hexagonale.
5. Retirez la bague de pivotement du mât.

RAMPE ADVANTAGE/INSTALLATION

FIGURE F.

6. Faites glisser la bague de pivotement et le manchon sur la poignée, et alignez le trou du manchon du pivot avec le trou correspondant sur la rampe pour régler la hauteur.
7. Insérez la goupille dans le manchon du pivot et de la rampe.
8. Abaissez la poignée par la partie supérieure du mât.
9. Alignez le trou de la bague de pivotement dans le mât et fixez avec la vis de réglage.

POTEAU ADVANTAGE/INSTALLATION

FIGURE G.

10. Abaissez la poignée par la partie supérieure du mât.
11. Alignez le trou de la bague de pivotement dans le mât et fixez avec la vis de réglage.

DONNÉES TECHNIQUES

Voir Figure H.

UTILISATION DU PRODUIT

Voir Figures I et J.

GENERAL

Gracias por elegir el barandal Advantage / poste Advantage de HealthCraft. Lea y asegúrese de comprender las instrucciones de este manual, y guárdelo para referencia futura. Es su responsabilidad verificar que su barandal Advantage / poste Advantage sea ensamblado, instalado y cuidado correctamente. Si no se siguen las instrucciones de este manual, podrían producirse como resultado lesiones graves o aun la muerte. Si usted no tiene los medios para realizar el trabajo que se describe, recomendamos que haga instalar el barandal Advantage / poste Advantage por un contratista calificado.

El barandal Advantage es una barra horizontal de alta calidad y de categoría comercial, que pivota y se trava, y que se conecta con un mástil montado sobre el piso. La barra horizontal se puede levantar, hacer pivotar y bajar hasta la siguiente posición de bloqueo alrededor del mástil. El barandal Advantage ha sido concebido para soportar una carga vertical y horizontal moderada, con el objetivo de ofrecer apoyo a las personas con movilidad reducida cuando se sientan o se ponen de pie. El mástil del barandal Advantage se instala sobre un piso estructural. Dentro del mástil hay un mecanismo de bloqueo de la barra horizontal: se trata de un collarín almenado con 8 surcos (cada 45 grados) a fin de que el mecanismo sea lo bastante fuerte como para sostener al usuario. Es importante fijar la altura y la orientación adecuadas del barandal Advantage, a fin de optimizar el rango de movimientos del usuario. El peso máximo del usuario depende del modelo. Nota: El producto no está destinado a soportar el peso total del cuerpo. El barandal Advantage no debe usarse de ninguna otra forma fuera de lo antes descrito.

El poste Advantage es un poste de apoyo montado en el piso, de alta calidad y de categoría comercial. El poste Advantage ha sido concebido para soportar una carga vertical y horizontal moderada, con el objetivo de ofrecer apoyo a las personas con movilidad reducida cuando se sientan o se ponen de pie. El mástil del poste Advantage se instala sobre un piso estructural. El peso máximo del usuario depende del modelo. Nota: El producto no está destinado a soportar el peso total del cuerpo. El poste Advantage no debe usarse de ninguna otra forma fuera de lo antes descrito.

ADVERTENCIA – APRISIONAMIENTO DEL PACIENTE (véanse las indicaciones adicionales)

El riesgo potencial de quedar aprisionado (una extremidad, el cuello, la cabeza, el torso) entre el poste y un objeto adyacente (por ejemplo, la cama, el WC, etc.) se puede reducir o evitar mediante las siguientes estrategias:

1. Colocar el poste a una distancia que sea considerablemente más pequeña o más grande que la distancia a la que el paciente podría quedar aprisionado.
2. Considerar situaciones que podrían modificarse con el tiempo o el uso: por ejemplo, la compresión del colchón, el movimiento del paciente, los cambios de posición de la cama en el caso de camas eléctricas, etc.
3. Tener presente que este producto no ha sido concebido como una restricción física o una barrera que impida bajar de la cama.

GARANTÍA LIMITADA DE POR VIDA

Los productos están cubiertos por una garantía limitada de por vida por defectos en los materiales y la mano de obra, en beneficio del comprador original. La garantía excluye productos que hayan sido dañados por uso incorrecto, daño accidental, alteración, desgaste normal, materiales de madera y teñido, o el uso de productos de limpieza corrosivos o abrasivos.

Por el presente, el comprador mantiene indemne y se manifiesta de acuerdo en liberar y defender a HealthCraft Products Inc. de toda responsabilidad, reclamo (fundado o infundado), pérdida, daño, costo y gasto (incluidos, sin que esto excluya otras posibilidades, los daños derivados y las costas profesionales razonables) que resulte de la especificación, la aplicación o el uso inapropiados de los productos que aquí se describen, como también de toda omisión o negligencia por parte del comprador. HealthCraft Products Inc. no asume ninguna responsabilidad por daños resultantes de los servicios prestados por otros, como tampoco de la instalación defectuosa, del uso incorrecto o de la aplicación incorrecta de los bienes vendidos por HealthCraft Products Inc. HealthCraft Products Inc. no será responsable por los beneficios potenciales o los daños especiales, indirectos o derivados, ni por el costo de ninguna tarea correctiva realizada sin la previa aprobación de HealthCraft Products Inc. La responsabilidad total de HealthCraft Products Inc. en virtud del presente no será superior en ningún caso al precio de compra de los productos aquí especificados. Las especificaciones están sujetas a cambios sin previo aviso.

HealthCraft Products Inc.
2790 Fenton Road
Ottawa, Canada
K1T 3T7



Gate 88
Kanalgatan 45B
Skellefteå, Sweden
93123



CONTENIDO ENTREGADO/ BARANDAL ADVANTAGE

FIGURA A.

- | | |
|--------------------------------|---|
| 1. Conjunto de la agarradera T | 6. Pasador corto |
| 2. Bujes pivotante | 7. Arandela, de seguridad (x6) |
| 3. Conjunto del mástil | 8. Arandela, plana (x6) |
| 4. Cobertura de la base | 9. Tirafondo de 1/4" x 3" de largo (x6) |
| 5. Funda del pivote | 10. Llave hexagonal de 3/32" |

CONTENIDO ENTREGADO/ POSTE ADVANTAGE

FIGURA B.

- | | |
|------------------------|--------------------------------|
| 11. Conjunto del poste | 12. Tornillo #8-32 x 3/8", A/I |
|------------------------|--------------------------------|

ADVERTENCIAS DE INSTALACIÓN

FIGURA C.

1. El mástil se debe instalar sobre pisos de estructura sólida.
2. Lo ideal es alinear y fijar el mástil directamente sobre una vigueta del piso.
3. Si el lugar donde se desea hacer la instalación no tiene una estructura adecuada, agregue suplementos de madera.
4. Si el mástil se montará sobre hormigón, usar métodos y sujetadores apropiados (no se incluyen); por ejemplo, se recomienda anclaje tipo manga o cuña de 5/16".
5. PRECAUCIÓN – No instalar si se desconoce la estructura que está detrás de la pared. Solo se suministran sujetadores para estructuras de madera (Enganche de rosca mínimo 2" / 51mm). Si se utilizan otros sujetadores, asegúrese de que los tornillos tengan una fuerza de retención mínima de 600lbs/272kgs (800lbs/360kgs para extra fuerte (Heavy Duty, o HD).

UBICACIÓN DEL BARANDAL ADVANTAGE / POSTE ADVANTAGE

FIGURA D.

1. DORMITORIO – Ubicar el poste adyacente a la línea de la cintura y lo más cerca de la cama que sea posible dejando lugar para las sábanas y cubrecamas.
2. SOLO BAÑO – Ubicar la base del poste contra la tina, aproximadamente hacia la mitad del largo.
3. ASIENTO (WC o SILLA) – Para que quede espacio en posición de pie, ubicar el poste a 3-10" / 76mm-254mm hacia adelante de las rodillas, y a 2-6" / 51mm-154mm al costado de las rodillas en posición sentado.

POSICIONES SUGERIDAS PARA EL BARANDAL ADVANTAGE

FIGURA D.

- | | |
|---|--|
| 4. DORMITORIO | 5. BAÑO o 6. POSICIÓN SENTADO |
| A = Apoyo lateral / alejado | A = Apoyo lateral / alejado |
| B = Apoyo en la cama | B = Apoyo de pie o para traslado |
| C = Apoyo sentado | C = Apoyo de pie |
| D = Apoyo de pie | D = Apoyo de pie o para traslado |
| E = Apoyo para traslado a andador / silla de ruedas | E = Apoyo de pie o para traslado |
| | F = Apoyo para traslado al entrar o salir de la tina |

INSTALACIÓN DEL MÁSTIL

FIGURA E.

1. Observar la orientación de las 8 posiciones de bloqueo con relación a la placa del piso.
2. Fijar el mástil al piso usando sujetadores apropiados para el material del piso.
3. Deslizar la cobertura de la base hacia la parte inferior del mástil.
4. Retirar el tornillo de presión usando la llave hexagonal.
5. Retirar el buje pivotante del mástil.

CONJUNTO DEL BARANDAL ADVANTAGE / INSTALACIÓN

FIGURA F.

6. Deslizar el buje pivotante y la funda del pivote sobre la agarradera, y alinear el orificio sobre la funda del pivote con el orificio correspondiente sobre el barandal, a fin de fijar la altura.
7. Hacer pasar el pasador por la funda del pivote y el barandal.
8. Introducir el conjunto de la agarradera en la parte superior del mástil.
9. Alinear el orificio del buje pivotante con el mástil, y fijarlo con tornillo de presión.

CONJUNTO DEL POSTE ADVANTAGE / INSTALACIÓN

FIGURA G.

10. Introducir el conjunto de la agarradera en la parte superior del mástil.
11. Alinear el orificio del buje pivotante con el mástil, y fijarlo con tornillo de presión.

DATOS TÉCNICOS

Consulte la Figura H.

UTILIZACIÓN DEL PRODUCTO

Consulte las Figuras I y J.

ÖVERSIKT

Tack för att du har valt Advantage stång/stolpe från HealthCraft. Läs igenom och se till att du förstår anvisningarna i den här handboken. Spara handboken för framtida bruk. Du ansvarar själv för att se till att din Advantage stång/stolpe monteras, installeras och underhålls ordentligt. Underlåtelse att följa anvisningarna i den här handboken kan leda till allvarliga skador eller dödsfall. Om du inte klarar av att utföra det arbete som beskrivs, rekommenderar vi att du låter en behörig hantverkare installera Advantage stång/stolpe.

Advantage-stången är en högkvalitativ horisontell stång av handelskvalitet som går att vrida och låsa. Den ansluts till ett golvmonterat stativ. Den horisontella stången kan lyftas, vridas och sänkas till nästa läsläge runt stativet. Advantage-stången är avsedd för måttlig belastning vertikalt och horisontellt för att tillhandahålla stöd vid sittande och stående ställning för personer med nedsatt rörlighet. Advantage-stångens stativ måste monteras i ett bärande golv. Inuti stativet finns en låsmekanism för den horisontella stången. En kronkrage med åtta spår (med 45 graders mellanrum) innebär en mekanism som är stark nog att stödja användaren. Det är viktigt att ställa in Advantage-stången i korrekt höjd och riktning för att optimera användarens rörelseomfång. Högsta användarvikt beror på vilken modell som används. Obs! Produkten är inte avsedd att stödja full kroppsvikt. Advantage-stången ska inte användas på något annat sätt än enligt beskrivningen ovan.

Advantage-stolpen är en högkvalitativ vertikal säkerhetsstolpe av handelskvalitet. Advantage-stolpen är avsedd för måttlig belastning vertikalt och horisontellt för att tillhandahålla stöd vid sittande och stående ställning för personer med nedsatt rörlighet. Advantage-stolpen stativ måste monteras i ett bärande golv. Högsta användarvikt beror på vilken modell som används. Obs! Produkten är inte avsedd att stödja full kroppsvikt. Advantage-stolpen ska inte användas på något annat sätt än enligt beskrivningen ovan.

VARNING – PATIENTEN KAN FASTNA (se extra riktlinjer)

Risken för att patienten fastnar (med lemmar, nacke, huvud, torso) mellan stolpen och närliggande objekt (t.ex. säng, toalett osv.) kan reduceras eller elimineras med hjälp av följande strategier:

1. Se till att stolpens avstånd från närliggande objekt är betydligt mindre eller större än vad som krävs för att patienten ska fastna.
2. Ta hänsyn till situationer som kan förändras över tid eller till följd av användning, t.ex. madrassens fjädring, patientens rörelser, förändrat sängläge med elmanövrerad säng osv.
3. Förstå att produkten inte är avsedd att fungera som en fysisk avspärning eller ett hinder från att resa sig ur sängen.

BEGRÄNSAD LIVSTIDSGARANTI

Den ursprungliga köparen får en begränsad livstidsgaranti som täcker fel i material och tillverkningen av produkterna. Garantin gäller inte produkter som har skadats till följd av felaktig användning, genom olyckshändelse, modifiering, normalt slitage, kontakt med eller missfärgning från trämaterial, eller användningen av frätande eller slipande rengöringsmedel.

Köparen samtycker härmed till att gottgöra, försvara och hålla HealthCraft Products Inc. skadelösa från alla betalningsskyldigheter, anspråk (med eller utan grund), förluster, skador, kostnader och utgifter (inklusive, men inte begränsat till, följskador och rimliga arvoden) som uppstår till följd av köparens specifikation, tillämpning eller felaktig användning av varor som beskrivs här, samt köparens försummelse eller vårdslöshet. HealthCraft Products Inc. bär inget ansvar för skador som uppstår till följd av tjänster som utförs av tredje part eller felaktig installation, felaktig användning eller tillämpning av varor som säljs av HealthCraft Products Inc. HealthCraft Products Inc. bär inget ansvar för eventuella vinster eller särskilda eller indirekta skador eller följskador, eller för kostnaden av korrigerande arbeten som utförs utan godkännande från HealthCraft Products Inc. HealthCraft Products Inc. totala betalningsskyldighet ska inte under några omständigheter överstiga inköpspriset för varorna som anges här. Specifikationerna kan ändras utan föregående meddelande.

HealthCraft Products Inc.
2790 Fenton Road
Ottawa, Canada
K1T 3T7



Gate 88
Kanalgatan 45B
Skellefteå, Sweden
93123



Distribueras av Now Boarding AB i Sverige.

LEVERANSINNEHÅLL – ADVANTAGE-STÅNG

FIGUR A.

- | | |
|--------------------|--------------------------------------|
| 1. T-handtagsenhet | 6. Förkortat stift |
| 2. Vridgenomföring | 7. Fjäderbricka (x 6) |
| 3. Stativenhet | 8. Planbricka (x 6) |
| 4. Käpa | 9. Tråskruv, längd 1/4 x 3 tum (x 6) |
| 5. Ledhylsa | 10. 3/32" insexnyckel |

LEVERANSINNEHÅLL – ADVANTAGE-STOLPE

FIGUR B.

- | | |
|----------------|---------------------------|
| 11. Stolpenhet | 12. S/S nr 8-32 x 3/8 tum |
|----------------|---------------------------|

INSTALLATIONSVARNINGAR

FIGUR C.

1. Golvhållaren ska installeras på golv som är konstruktionsmässigt lämpliga.
2. Det bästa är att passa in och fästa golvhållaren direkt i golvbjälklag.
3. Om konstruktionen på önskad installationsplats inte är godtagbar kan du använda kortlingar.
4. Om stativet monteras i betong ska lämpliga metoder och fästelement (ingår ej) användas: exempel: 5/16-tums hylsa eller ankare av kiltyp rekommenderas
5. VARNING – Installera inte produkten om du inte känner till hur konstruktionen bakom väggarna ser ut. Medföljande fästelement är endast avsedda att användas i träkonstruktion. Om du använder andra fästelement ska du se till att de håller för minst 272 kg (360 kg för HD).

PLACERING AV ADVANTAGE STÅNG-STOLPE

FIGUR D.

1. SOVRUM – Placera stolpen nära midjan och så nära sängen som möjligt, samtidigt som du lämnar utrymme för sängkläder.
2. ENDÅST BADKAR – Placera stolpens bas mot badkaret, ungefär i mitten av badkarets längd. SITS (TOALETT eller STOL) – Placera stolpen 76–254 mm framför knäna och 51–154 mm från sidan av knäna i sittande ställning för att se till att det finns tillräckligt med utrymme när användaren ställer sig upp.

FÖRESLAGNA PLACERINGAR AV ADVANTAGE-STÅNGEN

FIGUR D.

- | | |
|--|--|
| 4. BADRUM
A = sidostöd/ej i vägen
B = stöd i sängen
C = stöd vid sittande ställning
D = stöd vid stående ställning
E = överföringsstöd till rullator/rullstol | 5. BADRUM eller 6. SITTADE STÄLLNING
A = sidostöd/ej i vägen
B = stöd vid stående ställning eller överföring
C = stöd vid stående ställning
D = stöd vid stående ställning eller överföring
E = stöd vid stående ställning eller överföring
F = stöd vid överföring till/från badkar |
|--|--|

INSTALLATION AV STATIV

FIGUR E.

1. Observera riktningen på de 8 läslägena i förhållande till golvplattan.
2. Fäst fast stativet i golvet med fästelement som är lämpliga för golvmaterialen.
3. För kåpan nerför stativet.
4. Ta bort ställskruven med sexkantnyckeln.
5. Ta bort ledgenomföringen från stativet.

MONTERING/INSTALLATION AV ADVANTAGE STÅNG

FIGUR F.

6. Sätt på ledgenomföringen och ledhylsan på handtaget och anpassa hålet på ledhylsan med motsvarande hål i stången för att ställa in höjden.
7. Sätt in stiftet genom ledhylsan och stången.
8. Sänk ner handtagsenheten i stativets övre del.
9. Anpassa hålet i ledgenomföringen mes stativet och fäst fast med ställskruven.

MONTERING/INSTALLATION AV ADVANTAGE STOLPE

FIGUR G.

10. Sänk ner handtagsenheten i stativets övre del.
11. Anpassa hålet i ledgenomföringen mes stativet och fäst fast med ställskruven.

TEKNISKA UPPGIFTER

Se figur H.

PRODUKTANVÄNDNING

Se figur I och J.

OVERBLIK

Tillykke med købet af Advantage Rail / Pole støttestangen/støttestolpen fra HealthCraft. Læs og forstå anvisningerne i denne vejledning, og opbevar den som reference. Det er ejerens ansvar, at Advantage støttestangen / støttestolpen samles, monteres og vedligeholdes korrekt. Hvis anvisningerne i denne vejledning ikke overholdes, er der risiko for alvorlig personskade eller livsfare. Hvis du ikke selv kan udføre arbejdet som beskrevet i denne vejledning, anbefaler vi at få en kvalificeret montør til at montere Advantage støttestangen/støttestolpen.

Advantage støttestangen i kvalitet til erhvervmæssig brug kan drejes og fastlåses til vandret montering på en gulvmonteret stolpe. Den vandrette stang kan hæves, drejes til siden og sænkes til den nærmeste låseposition på gulvstolpen. Advantage støttestangen er beregnet til moderate lodrette og vandrette vægtbelastninger til at støtte bevægelseshæmmede i siddende og stående stilling. Advantage gulvstolpen monteres på et bærende gulv. I gulvstolpen er der en låsemekanisme til den vandrette stang. Det er en kronekrave med 8 riller (med 45 graders mellemrum), der er stærk nok til at støtte brugeren. Det er vigtigt, at Advantage støttestangen placeres i den rigtige højde og retning i forhold til brugerens bevægelsesområde. Den maksimale brugervægt afhænger af modellen. Bemærk: Dette produkt er ikke beregnet til at bære hele kroppens vægt. Advantage støttestangen må ikke anvendes på anden vis end som beskrevet ovenfor.

Advantage støttestolpen er i kvalitet til erhvervmæssig brug til gulvmontering. Advantage støttestolpen er beregnet til moderate lodrette og vandrette vægtbelastninger til at støtte bevægelseshæmmede i siddende og stående stilling. Advantage støttestolpen monteres på et bærende gulv. Den maksimale brugervægt afhænger af modellen. Bemærk: Dette produkt er ikke beregnet til at bære hele kroppens vægt. Advantage støttestolpen må ikke anvendes på anden vis end som beskrevet ovenfor.

ADVARSEL: RISIKO FOR AT KOMME I KLEMME (se yderligere retningslinjer)

Der er risiko for, at kroppen (ekstremiteter, hals, hoved, torso) kommer i klemme mellem støttestangen og det tilstødende (seng, toilet mv.). Risikoen kan mindskes eller helt undgås på følgende måder:

1. Placer støttestolpen enten meget tættere på eller længere væk, så der ikke er risiko for at komme i klemme.
2. Tag højde for situationer, der kan ændre sig med tiden eller ved brugen af udstyret, f.eks. madrassens hårdhed, patientens bevægelser, ændring af sengens placering (elevation) mv.
3. Vær opmærksom på, at dette produkt ikke er beregnet til fysisk at forhindre brugeren i at komme op af sengen.

LEVETIDSGARANTI

Produkterne er omfattet af levetidsgaranti mod materiale- eller fabriktionsfejl og dækker den oprindelige køber. Garantien dækker ikke produkter, der er beskadiget på grund af forkert brug, hændelig skade, ændringer, normal slitage, træmateriale og overfladebelægning eller brug af ætsende eller slibende rengøringsmidler.

Køberen indvilliger i at holde HealthCraft Products Inc. skadesløs samt godtgøre og forsvare firmaet i tilfælde af erstatningsansvar, erstatningskrav (både begrundede og ubegrundede), tab, skader, omkostninger (herunder, men ikke begrænset til, følgeskader og rimelige honorarer) som følge af køberens specifikation, anvendelsesformål eller forkert anvendelse af produkterne, som beskrevet her, samt køberens forsømmelse eller uagtsomhed. HealthCraft Products Inc. påtager sig intet ansvar for skader, der skyldes service udført af andre, eller forkert montering, anvendelse eller tilpasning af produkter, som er solgt af HealthCraft Products Inc. HealthCraft Products Inc. påtager sig intet ansvar for tab af mulig indtjening eller dokumenterede, indirekte eller afledte erstatningskrav eller for omkostninger til eventuelt korrigerende arbejde, som udføres uden forudgående godkendelse fra HealthCraft Products Inc. Det samlede erstatningsansvar for HealthCraft Products Inc. kan under ingen omstændigheder overstige købsprisen for produkterne, som er angivet her. Specifikationer er med forbehold for ændring uden varsel.

HealthCraft Products Inc.
2790 Fenton Road
Ottawa, Canada
K1T 3T7



Gate 88
Kanalgatan 45B
Skellefteå, Sweden
93123



INDHOLD I PAKKEN MED ADVANTAGE RAIL

FIG. A.

- | | |
|-----------------|---------------------------------------|
| 1. T-håndtag | 6. Kort stift |
| 2. Drejebøsning | 7. Låseskive (6 stk.) |
| 3. Gulvstolpe | 8. Planskive (6 stk.) |
| 4. Roset | 9. Træskruer, 1/4" x 3" lang (6 stk.) |
| 5. Drejemuffe | 10. 3/32" unbrakonøgle |

INDHOLD I PAKKEN MED ADVANTAGE POLE

FIG. B.

- | | |
|------------|----------------------|
| 11. Stolpe | 12. 8-32 x 3/8", S/S |
|------------|----------------------|

MONTERINGSADVARSLER

FIG. C.

1. Gulvstolpen skal monteres på et solidt bærende gulv.
2. Gulvstolpen placeres og monteres ideelt direkte på gulvstrø.
3. Hvis konstruktionen på det ønskede monteringssted ikke er tilstrækkelig, kan der monteres træklodser.
4. Ved montering af gulvstolpen på beton skal der anvendes egnede metoder og befæstelsesdele (medfølger ikke). Eksempel: 5/16" ekspansionsbolt med krave eller kileanker anbefales.
5. OBS – Må ikke monteres uden kendskab til konstruktionen i væg. De medfølgende befæstelsesdele er kun beregnet til trækonstruktioner. Ved brug af andre befæstelsesdele skal de kunne holde til mindst 272 kg (360 kg for stolpe til tung vægtbelastning (HD)).

PLACERING AF ADVANTAGE RAIL/POLE

FIG. D.

1. SOVEVÆRELSE – Placer stolpen ud for hoften så tæt på sengen som muligt, og så der er plads til sengetøjet.
2. KUN BADEKAR – Placer stolpens gulvplade mod badekarret, ca. midtfor i længden.
3. SIDDENDE (TOILET eller STOL) – Placer stolpen 76-254 mm foran knæene og 51-154 mm fra siden af knæene i siddende stilling, så der er plads til at stå op.

FORSLAG TIL PLACERING AF ADVANTAGE RAIL

FIG. D.

- | | |
|---|---|
| 4. SOVEVÆRELSE
A = sidestøtte/ikke i brug
B = støtte i sengen
C = siddestøtte
D = stående støtte
E = forflytning til rollator/kørestol | 5. BADEVÆRELSE eller 6. SIDDENDE
A = sidestøtte/ikke i brug
B = løftestøtte eller forflytning
C = stående støtte
D = stående støtte eller forflytning
E = stående støtte eller forflytning
F = støtte ind-/udstigning fra badekar |
|---|---|

MONTERING AF GULVSTOLPE

FIG. E.

1. Bemærk placeringen af de 8 låsepositioner i forhold til gulvpladen.
2. Monter gulvstolpen på gulvet med egnede befæstelsesdele til gulvtypen.
3. Skub rosetten ned på gulvstolpen.
4. Afmonter stopskruen med unbrakonøglen.
5. Afmonter drejebøsningen fra gulvstolpen.

MONTERING AF ADVANTAGE RAIL

FIG. F.

6. Skub drejebøsningen og drejemuffen på håndtaget, og placer hullet i drejemuffen ud for hullet på støttestangen i den indstillede højde.
7. Sæt stiften i drejemuffen og støttestangen.
8. Sæt håndtaget ned oven i gulvstolpen.
9. Placer hullet i drejebøsningen i forhold til gulvstolpen, og monter med stopskruen.

MONTERING AF ADVANTAGE POLE

FIG. G.

10. Sæt håndtaget ned oven i gulvstolpen.
11. Placer hullet i drejebøsningen i forhold til gulvstolpen, og monter med stopskruen.

TEKNISKE DATA

Se fig. H.

PRODUKTANVENDELSE

Se fig. I og J.