

# Dolphin

Short Instruction



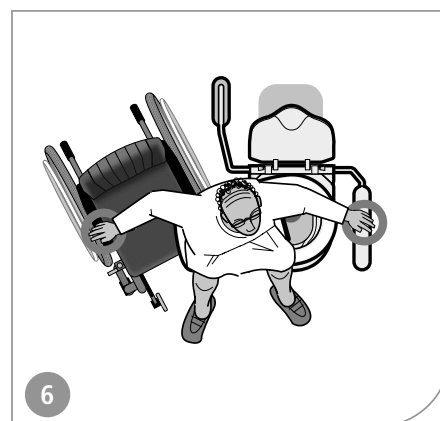
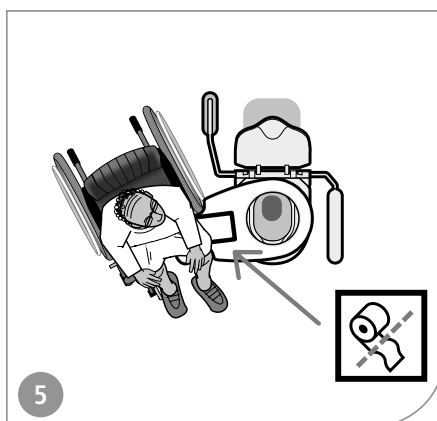
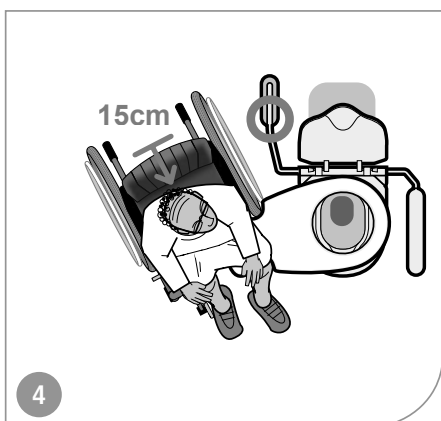
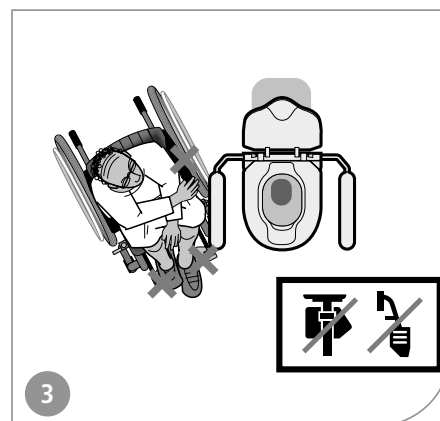
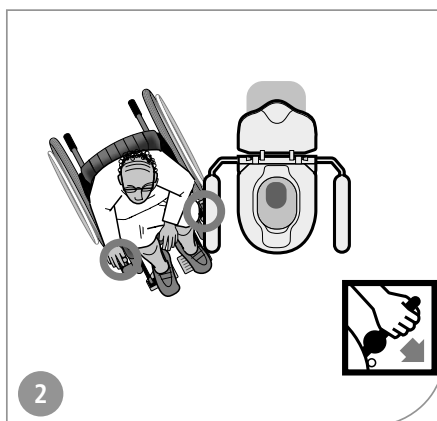
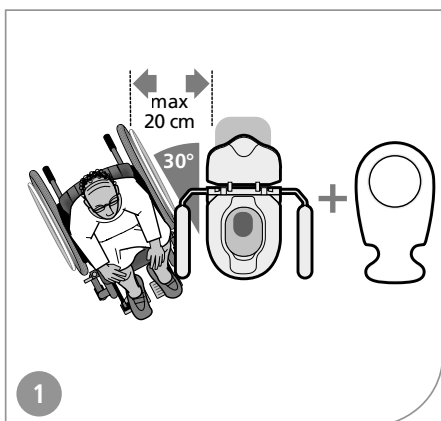
**Material**  
Glasfiber

Class 1 - Medical device directive  
MDD 93/42/EEC



Item no	EAN no	Size in mm
IM409	5708012259465	L 690

# Dolphin



## Check always:



## Contact / Download

Etac A/S  
[info@etac.dk](mailto:info@etac.dk)  
[www.etac.dk](http://www.etac.dk)

Etac GmbH  
[info@etac.de](mailto:info@etac.de)  
[www.etac.de](http://www.etac.de)

Etac A/S  
[hovedkontor.norge@etac.com](mailto:hovedkontor.norge@etac.com)  
[www.etac.com](http://www.etac.com)

R82 UK Ltd.  
[R82uk@r82.com](mailto:R82uk@r82.com)  
[www.r82.co.uk](http://www.r82.co.uk)

Etac AB  
[info@etac.se](mailto:info@etac.se)  
[www.etac.se](http://www.etac.se)

Etac Export  
[etac.immedia@etac.com](mailto:etac.immedia@etac.com)  
[www.etac.com/exp](http://www.etac.com/exp)

Etac Holland BV  
[info.holland@etac.com](mailto:info.holland@etac.com)  
[www.etac.com](http://www.etac.com)

Snug Seat Inc.  
[information@snugseat.com](mailto:information@snugseat.com)  
[www.snugseat.com](http://www.snugseat.com)

## Manufacture

Etac Immedia A/S  
 Egeskovvej 12  
 DK-8700 Horsens  
[etac.immedia@etac.com](mailto:etac.immedia@etac.com)

