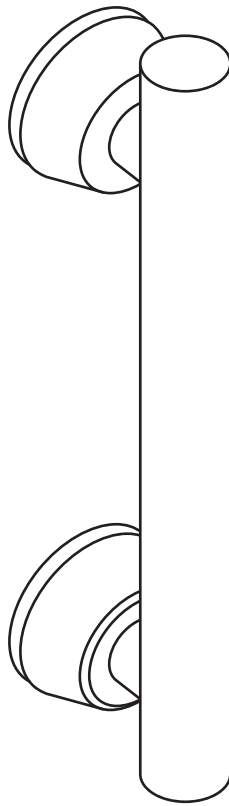
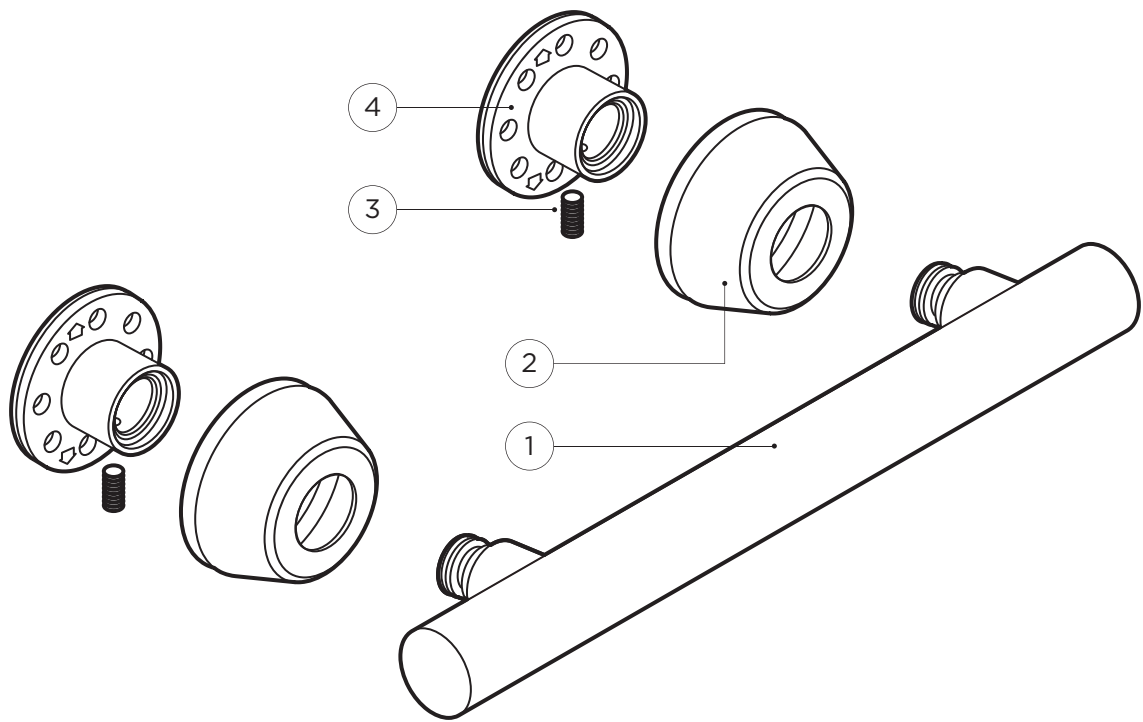


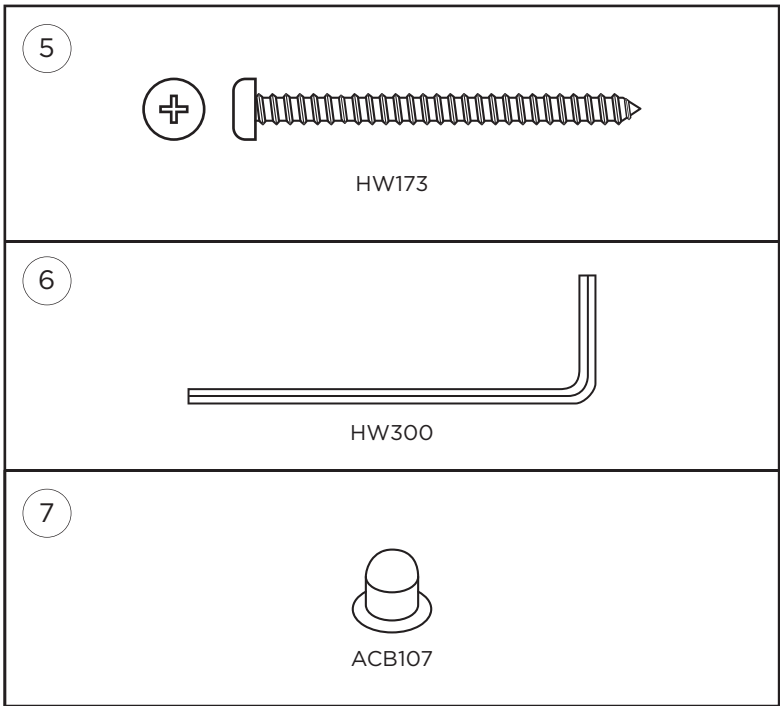
INVISIA

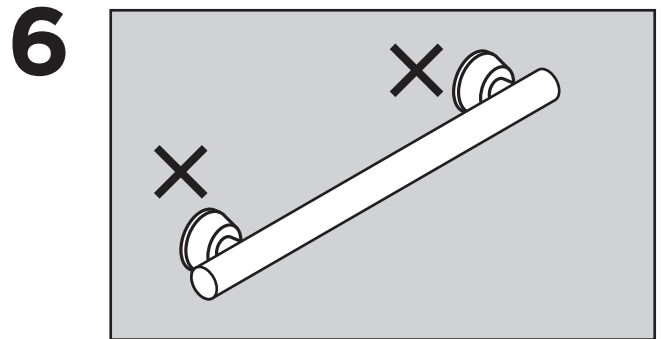
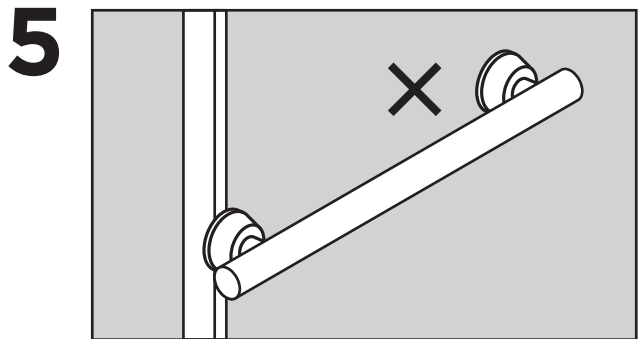
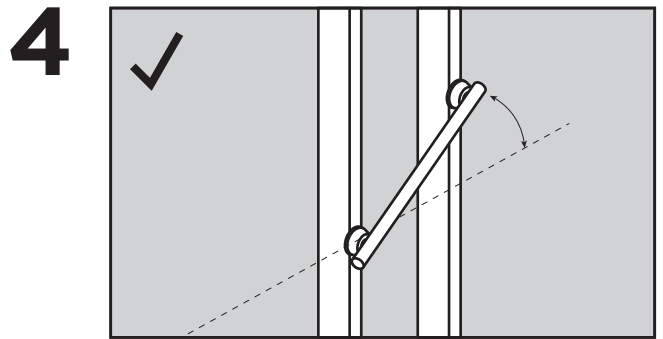
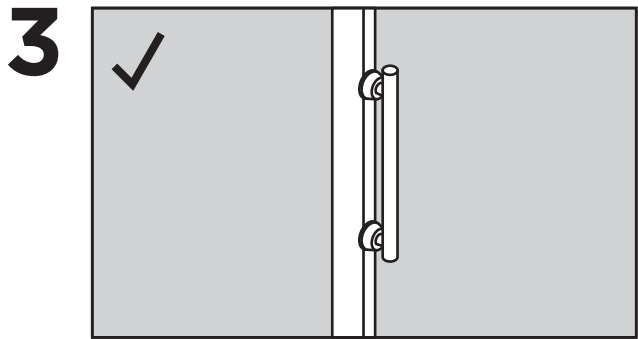
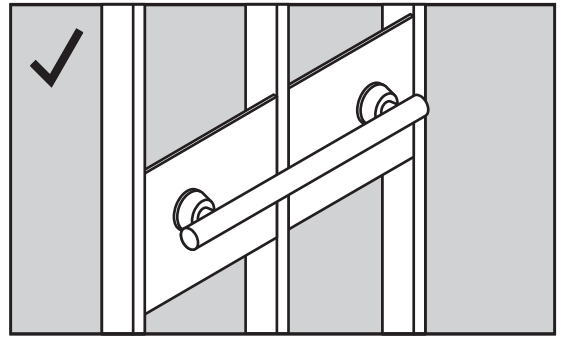
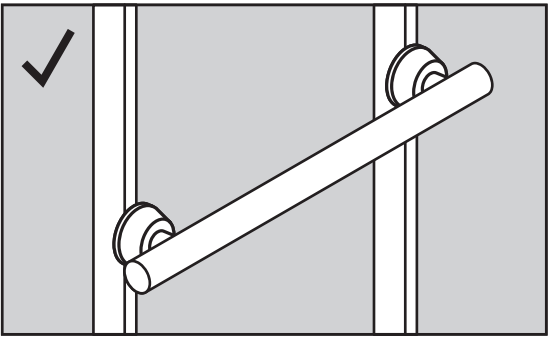
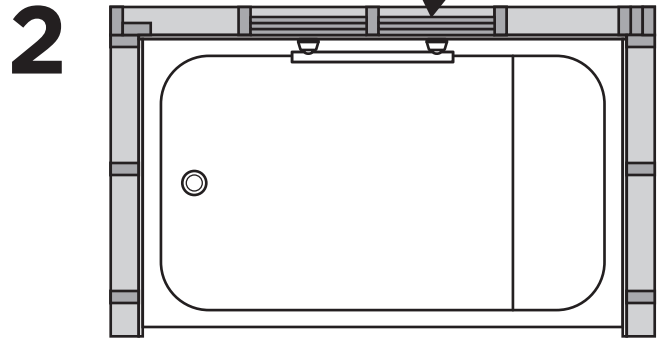
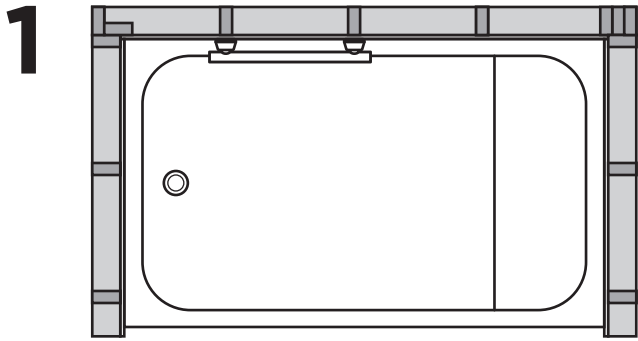


Linear Bar

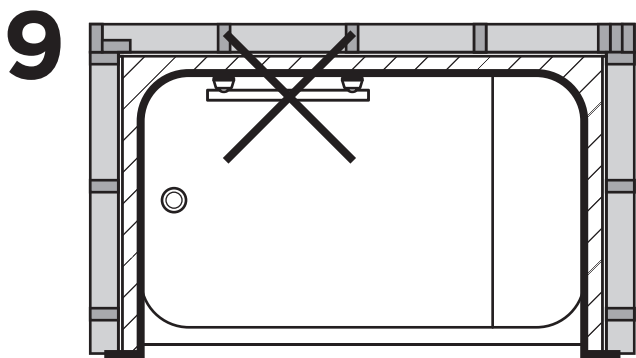
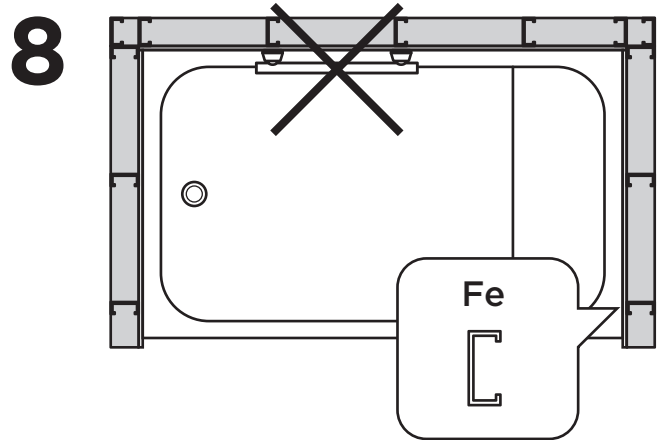
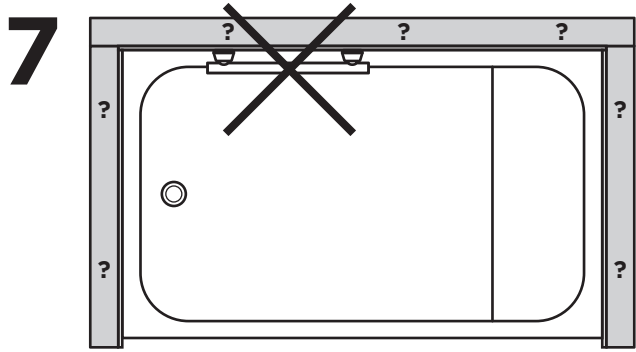
INV-LBxx
(DC155 - RevA)



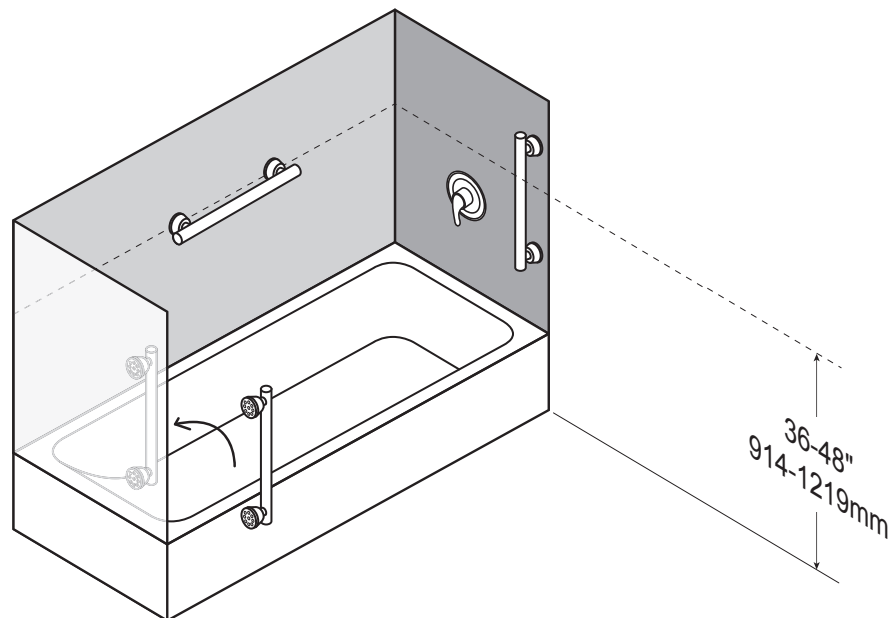




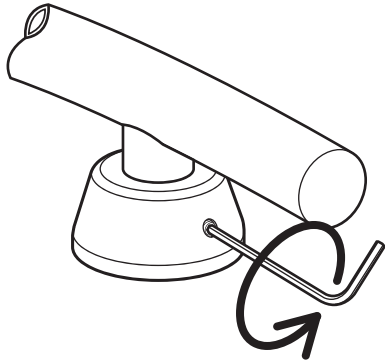
B



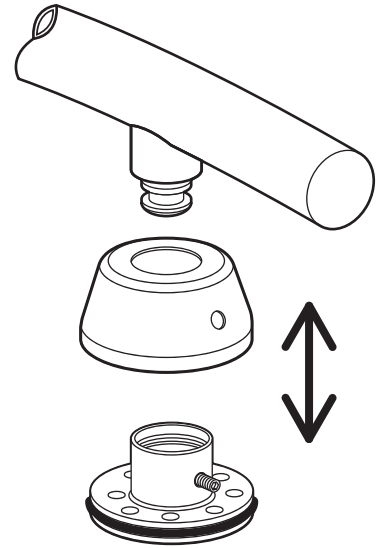
C



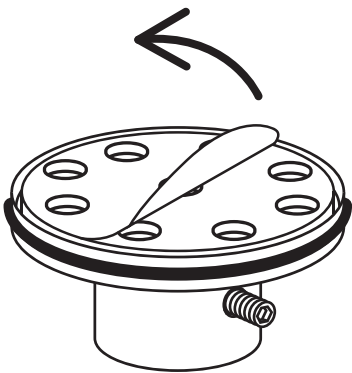
1



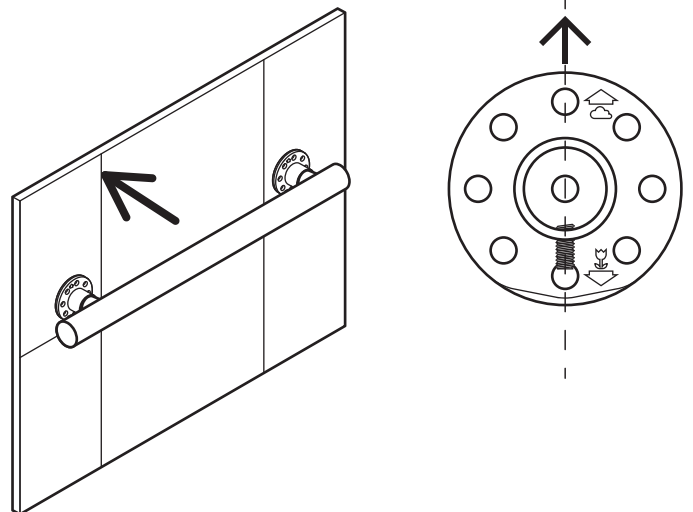
2



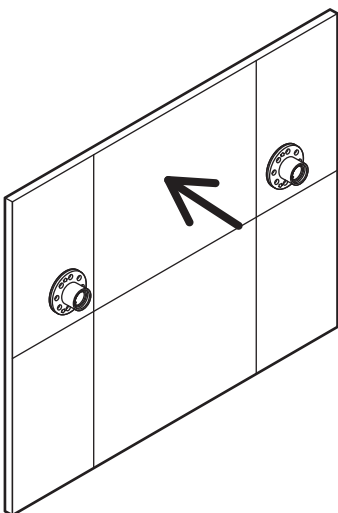
3



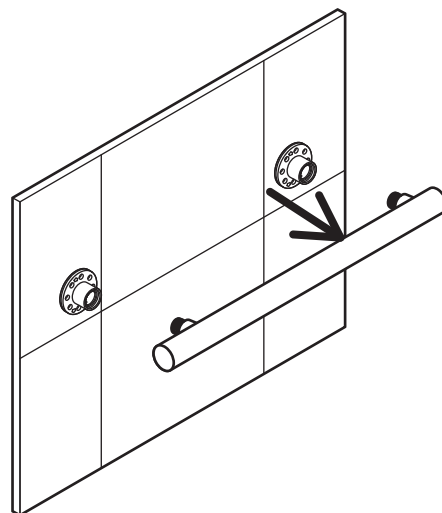
4



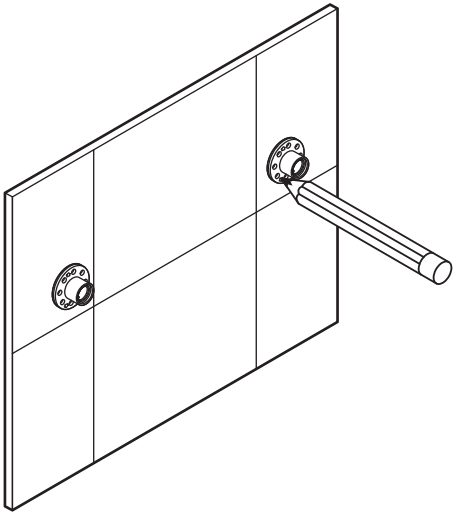
5



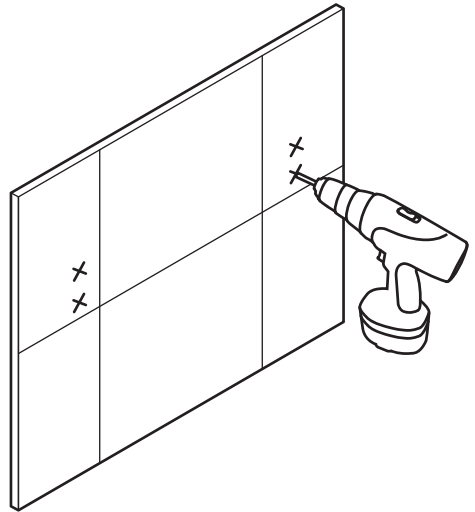
6



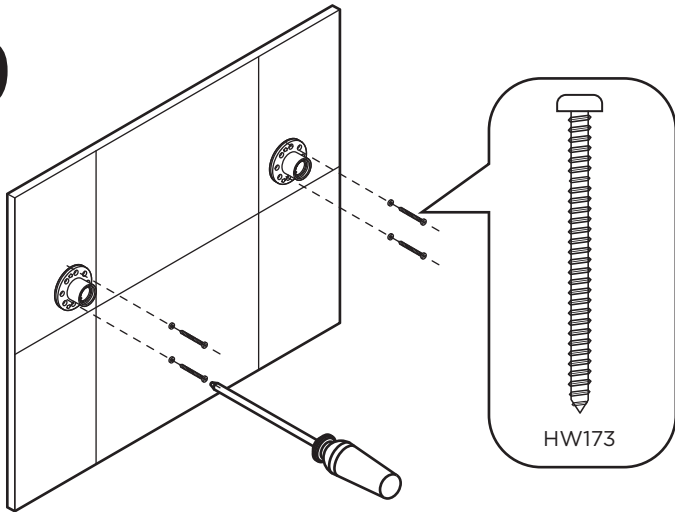
7



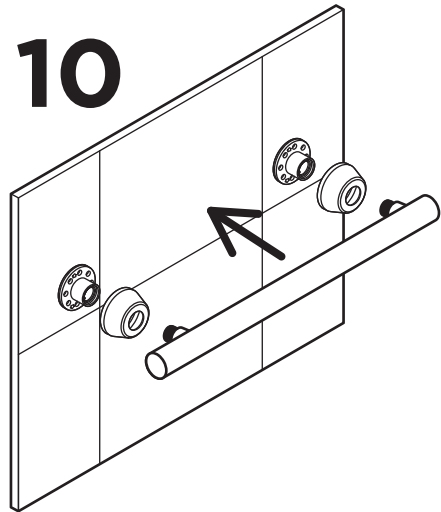
8



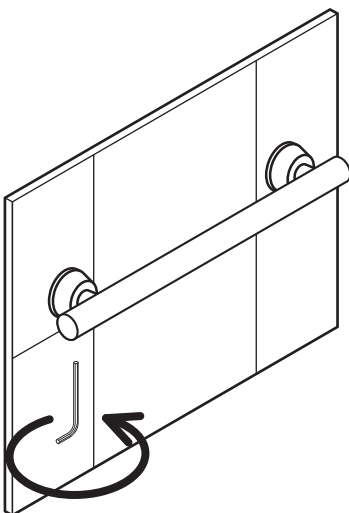
9



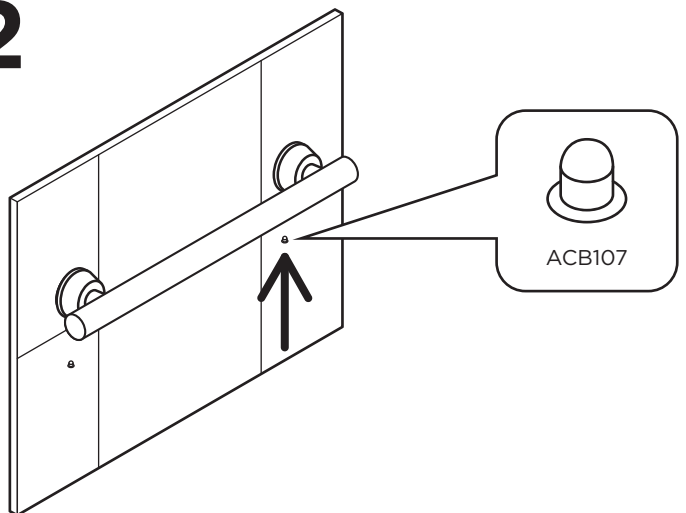
10

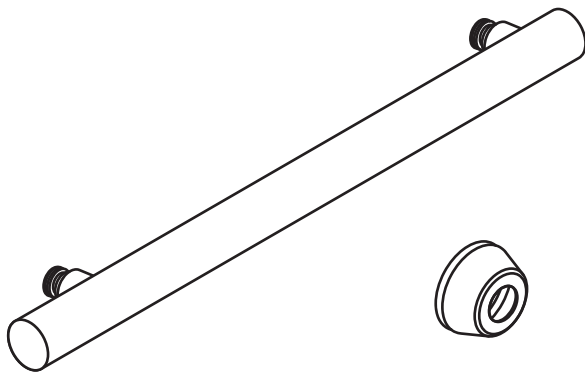
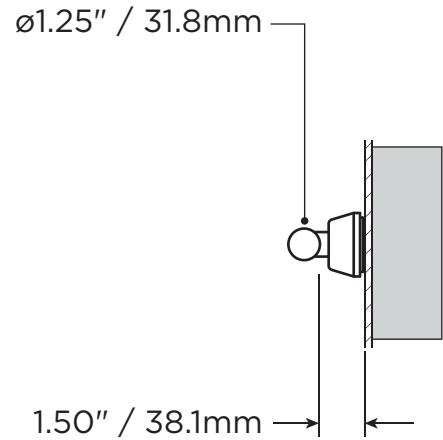
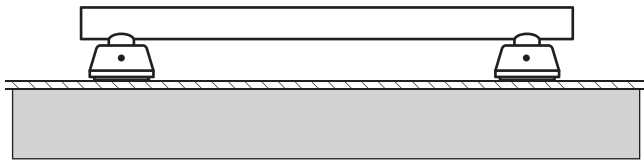
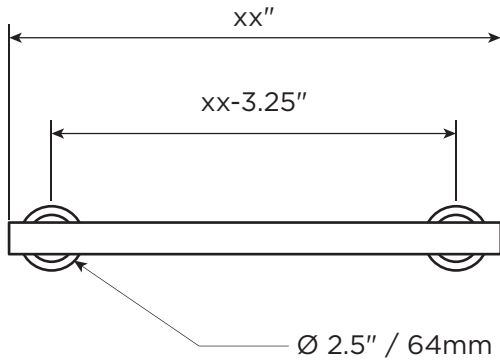
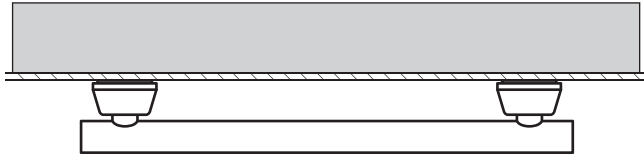


11



12





1.80lbs
0.82kg



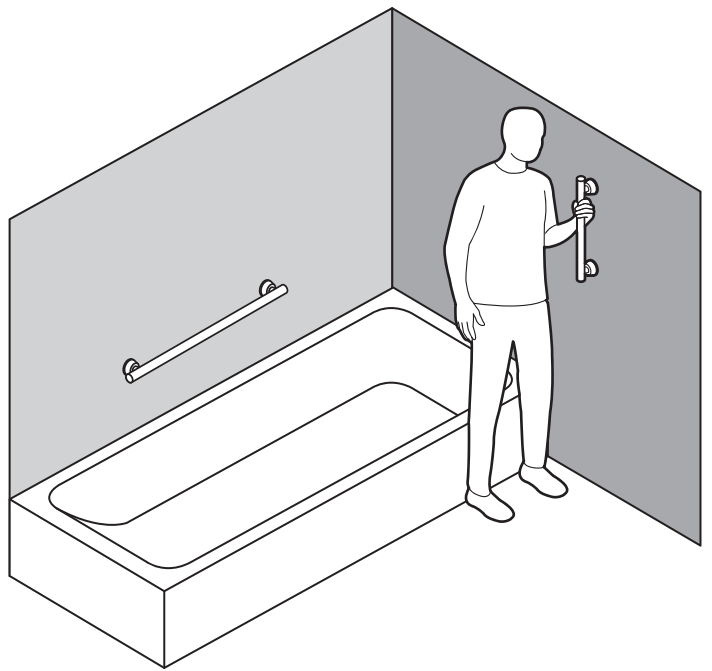
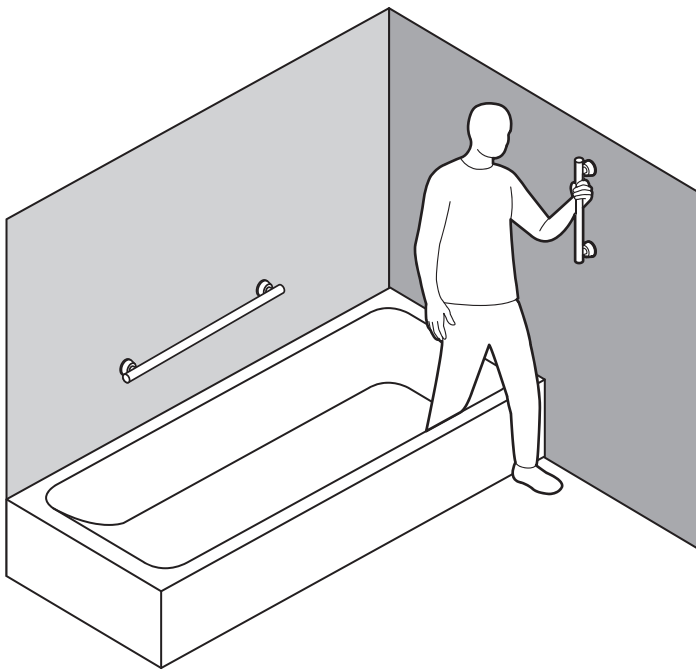
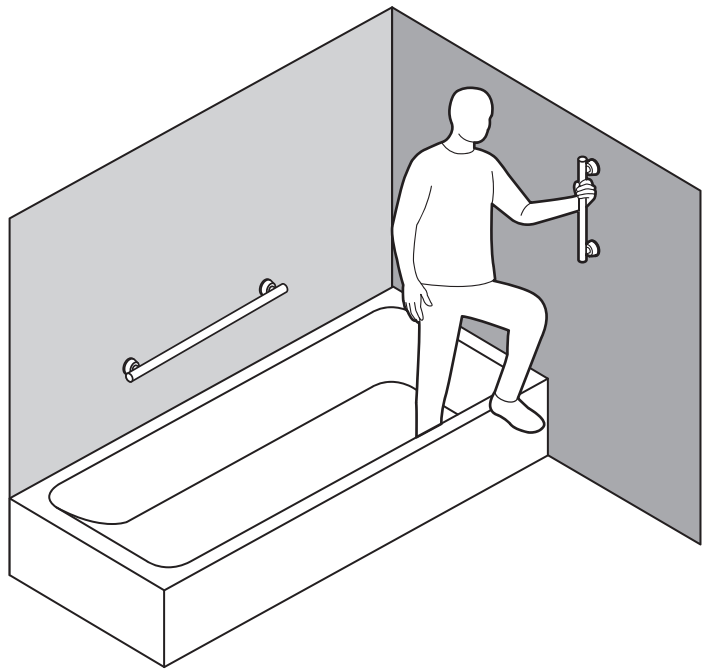
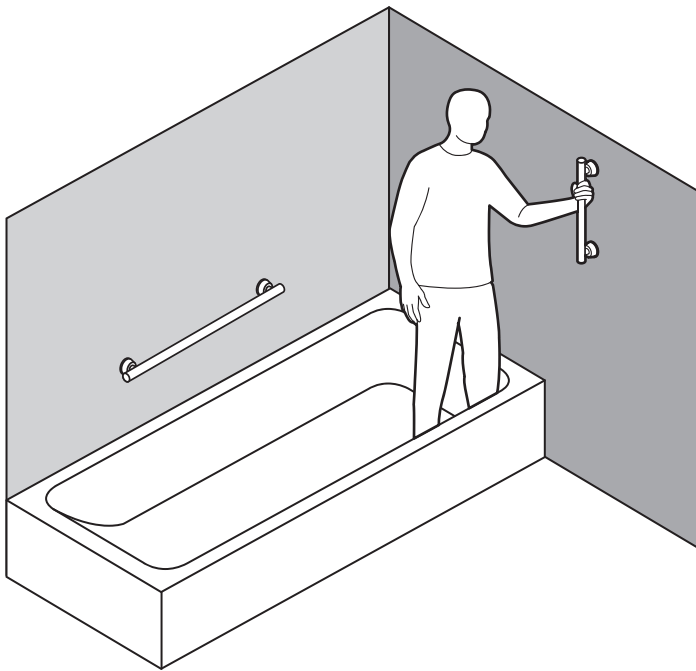
0.10lbs
0.05kg



0.30lbs
0.14kg

MAX

500lbs
227kg



English

OVERVIEW

Thank you for choosing the Invisia Linear Bar. Please read and understand the instructions in this manual; keep manual for future reference. It is your responsibility to see that your Invisia Linear Bar is properly assembled, installed, and cared for. Failure to follow instructions in this manual could result in serious injury or death. If you are not equipped to undertake the outlined work, we would recommend that you have your Invisia Linear Bar installed by a qualified contractor.

The Invisia Linear Bar is a curved grab bar designed to disguise safety in a bathroom accessory. The Invisia Linear Bar is intended for moderate vertical and horizontal load bearing to provide sitting and standing support for people with reduced mobility. The Invisia Linear Bar is installed with appropriate fasteners to a structural wall. The maximum user weight for this product is 500lbs / 227kgs. Note: Product is not intended to support full body weight. The Invisia Linear Bar is not to be used in any other way than described above.

LIMITED LIFETIME WARRANTY

Products are covered by a limited lifetime warranty against defects in materials and workmanship for the original purchaser. Warranty excludes products that have been damaged through misuse, accidental damage, alteration, normal wear and tear, wood material and stain, or the use of corrosive or abrasive cleaning products.

Buyer hereby indemnifies, agrees to hold harmless and defend HealthCraft Products Inc. from and against any and all liabilities, claims, (founded and unfounded), losses, damages, costs and expenses (including without limitation consequential damages and reasonable professional fees) resulting from buyers specification, application, or improper use of goods described hereon; buyers omission or neglect. HealthCraft Products Inc. does not assume any liability for damage resulting from services performed by others or faulty installation, misuse or misapplication of goods sold by HealthCraft Products Inc. HealthCraft Products Inc. shall not be liable for prospective profits or special, indirect, or consequential damages, or for the cost of any corrective work done without HealthCraft Products Inc. prior approval. HealthCraft Products Inc. total liability hereunder shall in no event exceed the purchase price of the goods specified hereon. Specifications subject to change without notice.

HealthCraft Products Inc.
2790 Fenton Road
Ottawa, Canada
K1T 3T7



Gate 88
Kanalgatan 45B
Skellefteå, Sweden
93123



DELIVERY CONTENTS / SUPPORT BAR

FIGURE A.

- | | |
|------------------------------|----------------------------------|
| 1. Support Bar | 5. #10 x 2" Wood Screw, S/S (x4) |
| 2. Flange Cover (x2) | 6. 3/32" Hex Key |
| 3. #10-32 Set Screw S/S (x2) | 7. Rubber Plug (x2) |
| 4. Wall Flange Assembly (x2) | |

INSTALLATION WARNINGS

FIGURE B.

1. Rail must be installed to walls that are structurally sound.
2. If desired installation location does not have adequate structure, add wood blocking.
3. Rail may be installed vertically to one stud.
4. Rail may be installed on an angle between 2 studs.
5. CAUTION - Do not install if there is no structure for one side.
6. CAUTION - Do not install if there is no structure behind walls.
7. CAUTION - Do not install if structure behind walls is unknown.
8. CAUTION - Do not install into metal studs.
9. CAUTION - Do not install in fiberglass / acrylic shower enclosures with insufficient stiffness and strength.
10. CAUTION - Rail and bathtub are slippery when wet.

SUGGESTED SUPPORT BAR LOCATIONS

FIGURE C.

To determine the optimal mounting location, we recommend holding the rail in place and walking through the motions of a transfer (sitting, standing, reaching, etc.). Recommended rail height 36-48" / 914-1219mm.

INSTALLATION

FIGURE D.

1. Back off set screws from wall flanges.
2. Allow rail to freely move in and out of wall flanges.
3. Peel off label on back of wall flanges to expose sticker.
4. With wall flanges on the rail, push the rail against the wall.
5. Firmly press the rail so stickers on back of wall flanges contact wall.
6. Remove rail carefully so wall flanges stay on the wall.
7. Using wall flanges as locating guides, mark the hole locations.
8. Drill pilot holes for fasteners.
9. Fasten the wall flanges to the wall using appropriate fasteners and waterproofing / sealant.
10. Place flange covers (with set screw hole facing the floor) and rail back onto the fastened wall flanges.
11. Secure rail to wall stems by tightening set screws. Inspect hardware regularly, and tighten if required.
12. Insert rubber plugs into hole of flange cover.

TECHNICAL DATA

See Figure E.

PRODUCT USAGE

See Figure F.

APERÇU

Nous vous remercions d'avoir opté pour la Barre d'appui Invisia. Veuillez lire et vous familiariser avec les instructions du présent manuel; veuillez conserver ce manuel pour consultation ultérieure. Il vous incombe de veiller à ce que la Barre d'appui Invisia est correctement assemblée, installée et entretenue. Le défaut d'observer les instructions contenues dans le présent manuel pourrait entraîner des blessures graves ou la mort. Si vous ne disposez pas de l'équipement nécessaire pour effectuer le travail décrit, nous vous conseillons de recourir à un entrepreneur compétent pour l'installation.

La Barre d'appui Invisia est une barre d'appui courbée et conçue afin d'offrir un accessoire de sécurité discret dans la salle de bain. La Barre d'appui Invisia offre un support vertical et horizontal modéré permettant aux personnes à mobilité réduite de passer en position assise ou debout. La Barre d'appui Invisia doit être installée à la paroi structurelle au moyen de dispositifs de fixation appropriés. Le poids maximal de l'utilisateur pour ce produit est de 227 kg/500 lb. Remarque : Le produit n'est pas destiné à soutenir entièrement le poids corporel. La Barre d'appui Invisia ne doit pas être utilisée autrement qu'il est décrit ci-dessus.

GARANTIE LIMITÉE À VIE

Les produits sont protégés par une garantie à vie contre les défauts, pièces et main-d'œuvre, pour l'acheteur initial. La garantie ne s'applique pas aux produits qui ont été endommagés en raison d'un abus, d'un dommage accidentel, d'une modification, d'une usure normale, non plus qu'elle s'applique aux matériaux en bois ou aux taches, ou suite à l'utilisation de produits d'entretien abrasifs et corrosifs.

L'acheteur, par la présente, indemnise, accepte de garantir et de défendre HealthCraft Products inc. à l'égard de toutes responsabilités, réclamations (fondées et non fondées), pertes, dommages, coûts et dépenses (y compris, mais sans s'y limiter, des dommages consécutifs et des honoraires professionnels raisonnables) résultant de la spécification des acheteurs, une application ou une mauvaise utilisation des produits décrits ici; l'omission ou la négligence des acheteurs. HealthCraft Products inc. décline toute responsabilité pour les dommages résultant de services rendus par d'autres parties ou suite à une installation défectueuse, une mauvaise utilisation ou une mauvaise application des marchandises vendues par HealthCraft Products inc. HealthCraft Products inc. ne sera pas responsable pour les bénéfices potentiels ou dommages spéciaux, indirects ou consécutifs, ou pour le coût des travaux correctifs réalisés sans l'approbation préalable de HealthCraft Products inc. La responsabilité totale de HealthCraft Products inc. en vertu des présentes ne doit en aucun cas excéder le prix d'achat des marchandises, tel que précisé aux présentes. Les caractéristiques peuvent faire l'objet de changements sans préavis.

HealthCraft Products Inc.
2790 Fenton Road
Ottawa, Canada
K1T 3T7



Gate 88
Kanalgatan 45B
Skellefteå, Sweden
93123



CONTENU À LA LIVRAISON – BARRE D'APPOINT FIGURE A.

- | | |
|------------------------------------|------------------------------------|
| 1. Barre d'appui | 5. Vis à bois #10 x 2 po, S/S (x4) |
| 2. Couvercle de bride (x2) | 6. Clé hexagonale 3/32 po |
| 3. Vis de réglage #10-32, S/S (x2) | 7. Fiche en caoutchouc (x2) |
| 4. Bride murale (x2) | |

AVERTISSEMENTS LORS DE L'INSTALLATION FIGURE B.

1. La rampe doit être installée sur des murs dont la structure est solide.
2. Si l'emplacement désiré n'offre pas une structure adéquate, ajoutez des blocs de bois.
3. ATTENTION – La rampe peut être installée verticalement sur un colombage.
4. ATTENTION – La rampe peut être installée en angle entre deux colombages.
5. ATTENTION – Ne pas installer s'il n'y a pas de structure sur un côté.
6. ATTENTION – Ne pas installer s'il n'y a pas de structure derrière les murs.
7. ATTENTION – ATTENTION – Ne pas installer si la structure derrière le mur n'est pas connue.
8. ATTENTION – ATTENTION – Ne pas installer dans des colombages métalliques.
9. ATTENTION – Ne pas installer sur des cabinets de douche en fibre de verre ou en acrylique n'offrant pas suffisamment de rigidité et de robustesse.
10. ATTENTION – La rampe et la baignoire sont glissants lorsque mouillés.

EMPLACEMENT SUGGÉRÉ POUR LA BARRE D'APPUI FIGURE C.

Afin de déterminer l'emplacement optimal pour l'installation, nous conseillons de maintenir la rampe en place et d'effectuer les mouvements de transfert (positions assise et debout, atteinte, etc.). La hauteur recommandée est de 914-1219 mm/36-48 po.

INSTALLATION FIGURE D.

1. Retirez les vis de réglage des brides murales.
2. Libérez les tiges des fiches de la rampe.
3. Retirez la pellicule à l'arrière des tiges afin d'exposer la partie collante.
4. En ayant les tiges à l'intérieur des fiches, poussez la rampe contre le mur.
5. Appuyez fermement sur la rampe de façon à ce que la partie arrière collante soit en contact avec le mur.
6. Retirez délicatement la rampe afin que les tiges demeurent au mur.
7. Au moyen des tiges en guise de guide, marquez l'emplacement des trous inférieurs.
8. Percez les trous pilotes pour les dispositifs de fixation.
9. Fixez les tiges murales au mur au moyen de dispositifs de fixation appropriés, imperméabilisez et scellez.
10. Placez les couvercles des brides (avec les trous des vis tournés vers le sol) et remettez la rampe sur les tiges murales fixées.
11. Fixez la rampe aux tiges murales en serrant les vis. Vérifiez régulièrement la quincaillerie, et resserrez au besoin.
12. Insérez les fiches en caoutchouc dans les trous du couvercle de la bride.

DONNÉES TECHNIQUES

Voir la Figure E.

UTILISATION DU PRODUIT

Voir la Figure F.

GENERAL

Gracias por elegir la barra decorativa Invisia. Lea y asegúrese de comprender las instrucciones de este manual, y guárdelo para referencia futura. Es su responsabilidad verificar que su barra decorativa Invisia sea ensamblada, instalada y cuidada correctamente. Si no se siguen las instrucciones de este manual, podrían producirse como resultado lesiones graves o aun la muerte. Si usted no tiene los medios para realizar el trabajo que se describe, recomendamos que haga instalar la barra decorativa Invisia por un contratista calificado.

La barra decorativa Invisia es una barra circular de sujeción que ha sido concebida para disimular elementos de seguridad en un accesorio para el baño. La barra decorativa Invisia ha sido concebida para soportar una carga vertical y horizontal moderada, con el objetivo de ofrecer apoyo a las personas con movilidad reducida cuando se sientan o se ponen de pie. La barra decorativa se instala con sujetadores apropiados que la fijan a una pared estructural. El peso máximo del usuario de este producto es de 500 lb/227 kg. Nota: El producto no está destinado a soportar el peso total del cuerpo. La barra decorativa Invisia no debe usarse de ninguna otra forma fuera de lo antes descrito.

GARANTÍA LIMITADA DE POR VIDA

Los productos están cubiertos por una garantía limitada de por vida por defectos en los materiales y la mano de obra, en beneficio del comprador original. La garantía excluye productos que hayan sido dañados por uso incorrecto, daño accidental, alteración, desgaste normal, materiales de madera y teñido, o el uso de productos de limpieza corrosivos o abrasivos.

Por el presente, el comprador mantiene indemne y se manifiesta de acuerdo en liberar y defender a HealthCraft Products Inc. de toda responsabilidad, reclamo (fundado o infundado), pérdida, daño, costo y gasto (incluidos, sin que esto excluya otras posibilidades, los daños derivados y las costas profesionales razonables) que resulte de la especificación, la aplicación o el uso inapropiados de los productos que aquí se describen, como también de toda omisión o negligencia por parte del comprador. HealthCraft Products Inc. no asume ninguna responsabilidad por daños resultantes de los servicios prestados por otros, como tampoco de la instalación defectuosa, del uso incorrecto o de la aplicación incorrecta de los bienes vendidos por HealthCraft Products Inc. HealthCraft Products Inc. no será responsable por los beneficios potenciales o los daños especiales, indirectos o derivados, ni por el costo de ninguna tarea correctiva realizada sin la previa aprobación de HealthCraft Products Inc. La responsabilidad total de HealthCraft Products Inc. en virtud del presente no será superior en ningún caso al precio de compra de los productos aquí especificados.

Las especificaciones están sujetas a cambios sin previo aviso.

HealthCraft Products Inc.
2790 Fenton Road
Ottawa, Canada
K1T 3T7



Gate 88
Kanalgatan 45B
Skellefteå, Sweden
93123



CONTENIDO ENTREGADO/ BARRA DECORATIVA FIGURA A.

- | | |
|---|--|
| 1. Barra decorativa | 5. Tornillo para madera #10 x 2", A/I (x4) |
| 2. Cobertura de la brida (x2) | 6. Llave hexagonal de 3/32" |
| 3. Tornillo de presión #10-32, A/I (x2) | 7. Tapón de goma (x2) |
| 4. Conjunto de la brida de pared (x2) | |

ADVERTENCIAS DE INSTALACIÓN FIGURA B.

1. El barandal se debe instalar sobre paredes de estructura sólida.
2. Si el lugar donde se desea hacer la instalación no tiene una estructura adecuada, agregue suplementos de madera.
3. El barandal se puede instalar verticalmente sobre un montante.
4. El barandal se puede instalar en ángulo entre dos montantes.
5. PRECAUCIÓN – No instalar si no hay una estructura para un lateral.
6. PRECAUCIÓN – No instalar si no hay una estructura detrás de la pared.
7. PRECAUCIÓN – No instalar si se desconoce la estructura que está detrás de la pared.
8. PRECAUCIÓN – No instalar sobre montantes de metal.
9. PRECAUCIÓN – No instalar en cerramientos para ducha de fibra de vidrio o acrílico sin la suficiente rigidez y resistencia.
10. PRECAUCIÓN – El barandal y la tina son resbaladizos cuando están húmedos.

UBICACIONES SUGERIDAS PARA LA BARRA DECORATIVA FIGURA C.

A fin de determinar la ubicación óptima para montarlo, recomendamos sostener el barandal en el lugar y simular los movimientos de traslado (sentarse, ponerse de pie, estirarse, etc.). La altura recomendada para el barandal es de 36-48" / 914-1219 mm.

INSTALACIÓN FIGURA D.

1. Retirar los tornillos de presión de las bridas de pared.
2. Permitir que el barandal entre y salga libremente de las bridas de pared.
3. Retirar la etiqueta de la parte posterior de las bridas de pared para dejar expuesto el adhesivo.
4. Con las bridas de pared sobre el barandal, empujar el barandal contra la pared.
5. Presionar firmemente el barandal para que los adhesivos que están en la parte trasera de las bridas de pared hagan contacto con la pared.
6. Retirar el barandal con cuidado para que las bridas de pared queden sobre la pared.
7. Usando las bridas de pared como guía de ubicación, marcar la ubicación de los orificios.
8. Perforar orificios guía para los sujetadores.
9. Fijar las bridas de pared a la pared usando sujetadores apropiados e impermeabilizante/sellador.
10. Colocar las coberturas de las bridas (con el orificio para el tornillo de presión orientado al piso) y el barandal sobre las bridas de pared fijadas.
11. Fijar el barandal a los vástagos de pared ajustando los tornillos de presión. Inspeccionar regularmente los accesorios de ferretería, y ajustar si es necesario.
12. Insertar tapones de goma en el orificio de la cobertura de las bridas.

DATOS TÉCNICOS

Consulte la Figura E.

UTILIZACIÓN DEL PRODUCTO

Consulte la Figura F.

ÖVERSIKT

Tack för att du väljer Invisia accentstång. Läs igenom och se till att du förstår anvisningarna i den här handboken. Spara handboken för framtida bruk. Du ansvarar själv för att se till att din Invisia accentstång monteras, installeras och underhålls ordentligt. Underlåtelse att följa anvisningarna i den här handboken kan leda till allvarliga skador eller dödsfall. Om du inte klarar av att utföra det arbete som beskrivs, rekommenderar vi att du låter en behörig hantverkare installera Invisia accentstång.

Invisia accentstång är en svängd gripstång där snygg design och trygghet kombineras i ett badrumstillbehör. Invisia accentstång är avsedd för måttlig belastning vertikalt och horisontellt för att tillhandahålla stöd vid sittande och stående ställning för personer med nedsatt rörlighet. Invisia accentstång installeras med lämpliga fästen på en bärande vägg. Maxvikten för en användare av den här produkten är 227 kg. Obs! Produkten är inte avsedd att stödja full kroppsvikt. Invisia accentstång ska inte användas på något annat sätt än enligt beskrivningen ovan.

BEGRÄNSAD LIVSTIDSGARANTI

Den ursprungliga köparen får en begränsad livstidsgaranti som täcker fel i material och tillverkningen av produkterna. Garantin gäller inte produkter som har skadats till följd av felaktig användning, genom olyckshändelse, modifiering, normalt slitage, kontakt med eller missfärgning från trämaterial, eller användningen av frätande eller slipande rengöringsmedel.

Köparen samtycker härmed till att gottgöra, försvara och hålla HealthCraft Products Inc. skadelösa från alla betalningsskyldigheter, anspråk (med eller utan grund), förluster, skador, kostnader och utgifter (inklusive, men inte begränsat till, följdskador och rimliga arvoden) som uppstår till följd av köparens specifikation, tillämpning eller felaktiga användning av varor som beskrivs häri, samt köparens försummelse eller vårdslöshet. HealthCraft Products Inc. bär inget ansvar för skador som uppstår till följd av tjänster som utförs av tredje part eller felaktig installation, felaktig användning eller tillämpning av varor som säljs av HealthCraft Products Inc. HealthCraft Products Inc. bär inget ansvar för eventuella vinster eller särskilda eller indirekta skador eller följdskador, eller för kostnaden av korrigerande arbeten som utförs utan godkännande från HealthCraft Products Inc. HealthCraft Products Inc. totala betalningsskyldighet ska inte under några omständigheter överstiga inköpspriset för varorna som anges häri. Specifikationerna kan ändras utan föregående meddelande.

HealthCraft Products Inc.
2790 Fenton Road
Ottawa, Canada
K1T 3T7



Gate 88
Kanalgatan 45B
Skellefteå, Sweden
93123



Distribueras av Now Boarding AB i Sverige.

LEVERANSINNEHÅLL/ACCENTSTÅNG

FIGUR A.

- | | |
|--------------------------------|---------------------------------|
| 1. Accentstång | 5. #10 × 2" träskruv, S/S (× 4) |
| 2. Flänslock (× 2) | 6. 3/32" insexnyckel |
| 3. #10-32 ställskruv S/S (× 2) | 7. Gummiplugg (× 2) |
| 4. Väggläns (× 2) | |

INSTALLATIONSVARNINGAR

FIGUR B.

1. Stödstången ska installeras på väggar som är konstruktionsmässigt lämpliga.
2. Om konstruktionen på önskad installationsplats inte är godtagbar kan du använda kortlingar.
3. Stödstången kan installeras vertikalt på en regel.
4. Stödstången kan installeras i vinkel mellan två regler.
5. VARNING – Installera inte om det inte finns någon konstruktion på ena sidan.
6. VARNING – Installera inte om det inte finns någon konstruktion bakom väggarna.
7. VARNING – Installera inte accentstången om du inte känner till hur konstruktionen bakom väggarna ser ut.
8. VARNING – Sätt inte fast accentstången i metallreglar.
9. VARNING – Installera inte accentstången i duschkabiner i glasfiber/akryl som inte är tillräckligt styva eller starka.
10. VARNING – Stödstången och badkaret är hala när de är våta.

FÖRESLAGNA INSTALLATIONSPLATSER FÖR ACCENTSTÅNG FIGUR C.

För att fastställa den bästa möjliga installationsplatsen rekommenderar vi att du håller stödstången på plats och går igenom de olika rörelserna (t.ex. när man sätter sig, ställer sig upp, sträcker sig efter något osv.). Rekommenderad höjd för stödstången är 91–122 cm.

INSTALLATION

FIGUR D.

1. Lossa ställskruvarna från vägglänsarna.
2. Se till att stödstången kan röra sig fritt in och ut ur vägglänsarna.
3. Ta bort skyddsfilmen på vägglänsarnas baksida för att exponera den självhäftande tejen.
4. Låt vägglänsarna sitta på stödstången och tryck stödstången mot väggen.
5. Tryck hårt på stödstången så att den självhäftande tejen på vägglänsarnas baksida kommer i kontakt med väggen.
6. Ta försiktigt bort stödstången så att vägglänsarna sitter kvar på väggen.
7. Använd vägglänsarna som vägledning och märk upp hålens placeringar.
8. Borra pilothål för fästelementen.
9. Sätt fast vägglänsarna i väggen med hjälp av lämpliga fästelement och vattentätning/tätningssmassa.
10. Placera flänslocken (med hålen för ställskruvarna mot golvet) och sätt tillbaka stödstången på de ditsatta vägglänsarna.
11. Se till att stödstången sitter fast i väggförankringarna genom att dra åt ställskruvarna. Kontrollera fästelement och beslag regelbundet. Dra åt dem vid behov.
12. Sätt in gummipluggar i flänslockens hål.

TEKNISKA UPPGIFTER

Se figur E.

PRODUKTANVÄNDNING

Se figur F.

OVERBLIK

Tillykke med købet af Invisia designer-støttestangen. Læs og forstå anvisningerne i denne vejledning, og opbevar den som reference. Det er ejerens ansvar, at Invisia designer-støttestangen samles, monteres og vedligeholdes korrekt. Hvis anvisningerne i denne vejledning ikke overholdes, er der risiko for alvorlig personskade eller livsfare. Hvis du ikke selv kan udføre arbejdet som beskrevet i denne vejledning, anbefaler vi at få en kvalificeret montør til at montere Invisia designer-støttestangen.

Invisia støttestangen er en buet gribestang, der diskret skjuler, at det er støtteudstyr til badeværelset. Invisia designer-støttestangen er beregnet til moderate lodrette og vandrette vægtbelastninger til at støtte bevægelseshæmmede i siddende og stående stilling. Støttestangen monteres med de tilhørende befæstelsesdele på en bærende væg. Den maksimale brugervægt for dette produkt er 227 kg. Bemærk: Dette produkt er ikke beregnet til at bære hele kroppens vægt. Invisia designer-støttestangen må ikke anvendes på anden vis end som beskrevet ovenfor.

LEVETIDSGARANTI

Produkterne er omfattet af levetidsgaranti mod materiale- eller fabriksfejl og dækker den oprindelige køber. Garantien dækker ikke produkter, der er beskadiget på grund af forkert brug, hændelig skade, ændringer, normal slitage, træmateriale og overfladebelægning eller brug af ætsende eller slibende rengøringsmidler.

Køberen indvilliger i at holde HealthCraft Products Inc. skadesløs samt godtgøre og forsvare firmaet i tilfælde af erstatningsansvar, erstatningskrav (både begrundede og ubegrundede), tab, skader, omkostninger (herunder, men ikke begrænset til, følgeskader og rimelige honorarer) som følge af køberens specifikation, anvendelsesformål eller forkert anvendelse af produkterne, som beskrevet her, samt køberens forsømmelse eller uagtsomhed. HealthCraft Products Inc. påtager sig intet ansvar for skader, der skyldes service udført af andre, eller forkert montering, anvendelse eller tilpasning af produkter, som er solgt af HealthCraft Products Inc. HealthCraft Products Inc. påtager sig intet ansvar for tab af mulig indtjening eller dokumenterede, indirekte eller afledte erstatningskrav eller for omkostninger til eventuelt korrigerende arbejde, som udføres uden forudgående godkendelse fra HealthCraft Products Inc. Det samlede erstatningsansvar for HealthCraft Products Inc. kan under ingen omstændigheder overstige købsprisen for produkterne, som er angivet her.

Specifikationerne er med forbehold for ændring uden varsel.

HealthCraft Products Inc.
2790 Fenton Road
Ottawa, Canada
K1T 3T7



Gate 88
Kanalgatan 45B
Skellefteå, Sweden
93123



INDHOLD I PAKKEN MED DESIGNER-STØTTESTANG FIG. A.

- | | |
|------------------------------------|-------------------------------------|
| 1. Designer-støttestang | 5. #10 x 2" træskruer, S/S (4 stk.) |
| 2. Rosette (2 stk.) | 6. 3/32" unbrakonøgle |
| 3. #10-32 stopskruer, S/S (2 stk.) | 7. Gummiprop (2 stk.) |
| 4. Vægflange (2 stk.) | |

MONTERINGSADVARSLER

FIG. B.

1. Støttestangen skal monteres på en solidt bærende væg.
2. Hvis konstruktionen på det ønskede monteringssted ikke er tilstrækkelig, kan der monteres træklodser.
3. Støttestangen kan monteres lodret på den samme stolpe.
4. Støttestangen kan monteres vandret eller skråt på/mellem 2 stolper.
5. PAS PÅ – Må ikke monteres uden bærende underlag i den ene side.
6. PAS PÅ – Må ikke monteres uden bærende underlag i væggen.
7. OBS – Må ikke monteres uden kendskab til konstruktionen i væggen.
8. OBS – Må ikke monteres på metalprofiler.
9. OBS – Må ikke monteres på brusekabiner af glasfiber/akrylglas, da de ikke har tilstrækkelig stivhed og styrke.
10. OBS – Støttestang og badekar er glatte, når de er våde.

FORSLAG TIL PLACERING AF DESIGNER-STØTTESTANG FIG. C.

For at finde det optimale monteringssted anbefaler vi at holde støttestangen op på stedet og prøve med de forskellige forflytningsbevægelser (til siddende, stående stilling, udrækning osv.). Anbefalet højde for støttestang: 91-122 cm.

MONTERING

FIG. D.

1. Løsn stopskruerne fra vægflangerne.
2. Før støttestangen løst i og ud af vægflangerne.
3. Tag mærkaten af klæbefladerne bag på vægflangerne.
4. Tryk støttestangen mod væggen med vægflangerne på støttestangen.
5. Pres støttestangen ind med et fast tryk, så klæbefladerne bag på vægflangerne er i kontakt med væggen.
6. Afmonter støttestangen forsigtigt, så vægflangerne bliver siddende på væggen.
7. Brug vægflangerne som hjælp til opmærkning, og opmærk placeringen af hullerne.
8. Forbor huller til befæstelsesdelene.
9. Monter vægflangerne på væggen med de tilhørende befæstelsesdele og vandtætning/tætningsmiddel.
10. Sæt rosetterne (med stopskruerhullet vendt mod gulvet) og støttestangen på de fastgjorte vægflanger.
11. Fastgør støttestangen på vægflangerne ved at spænde stopskruerne. Kontroller monteringsdelene regelmæssigt, og spænd efter som nødvendigt.
12. Sæt gummiproper i hullet i rosetterne.

TEKNISKE DATA

Se fig. E.

PRODUKTANVENDELSE

Se fig. F.

