

Assembly Instructions Instrucciones de Montaje

Caster Mounting Montaje de la rueda

TOOLS REQUIRED

- (2) 9/16" COMBINATION WRENCH OR SOCKET

HERRAMIENTAS NECESARIAS

- (2) LLAVE COMBINADA O LLAVE DE TUBO 9/16"

The following assembly sequence is recommended:

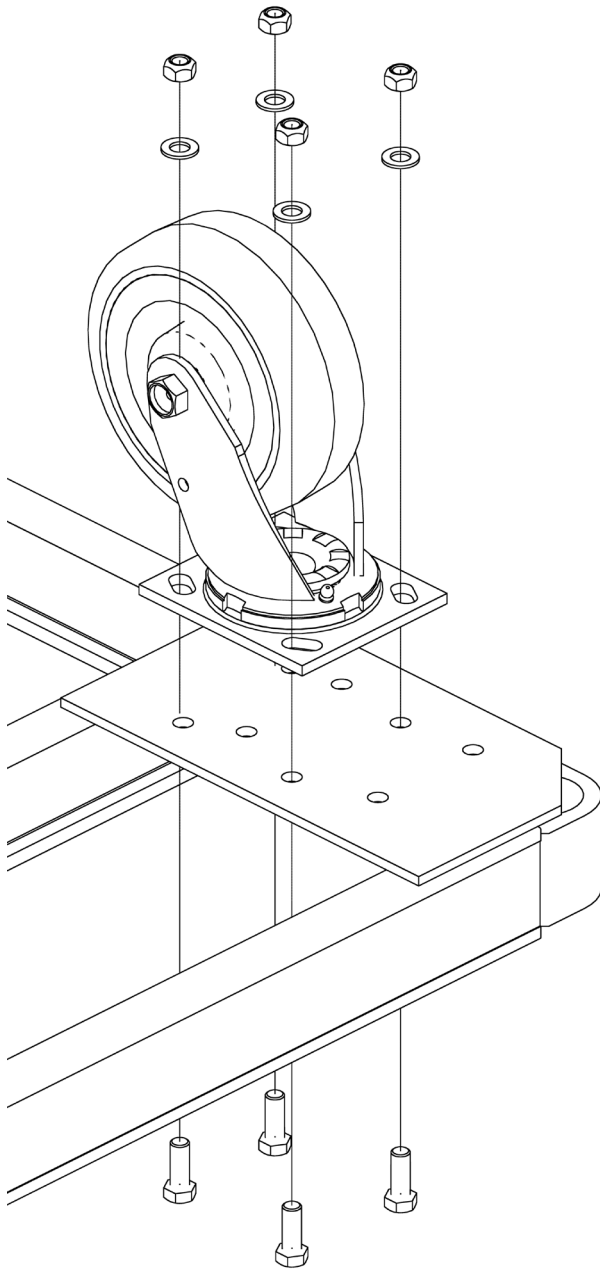
CASTER MOUNTING ASSEMBLY

1. Line-up mounting hole in caster with the holes in the caster mounting plate as shown.
2. Install one (1) 3/8" x 1" bolt, one (1) washer and one (1) nut as shown in illustration for non-brake casters (nut and washer must be on caster side of assembly). Repeat for all (4) four bolts. **NOTE:** For brake casters, install the bolt, washer and nut so that the bolt head is on the caster side of assembly.
3. Assemble locknut and tighten securely (23 ft. /lbs. torque.)
4. Repeat step 3 for the remaining casters.

Se recomienda la siguiente secuencia de montaje:

MONTAR LAS RUEDAS

1. Alinee el agujero de montaje de la rueda con los agujeros de la placa de montaje de la rueda.
2. Instale un (1) perno de 3/8" x 1" (tres octavos de pulgada por una pulgada), una (1) arandela y una (1) tuerca como esta demostrada en la ilustración para las ruedas giratorias sin-frenos (la tuerca y la arandela deben de estar ubicados en el lado de la rueda giratoria para montaje). Repite este proceso para todos los cuatro (4) pernos. **NOTA:** Para las ruedas giratorias con freno, instale el perno, la arandela y la tuerca para que la cabeza del perno este en el lado de montaje de la rueda giratoria.
3. Monte la contratuerca y fíjela con seguridad (par de 23 pies libra.)
4. Repita el paso 3 con las ruedas restantes.



MAGLINER®